

Перв. примен.

Справ. №

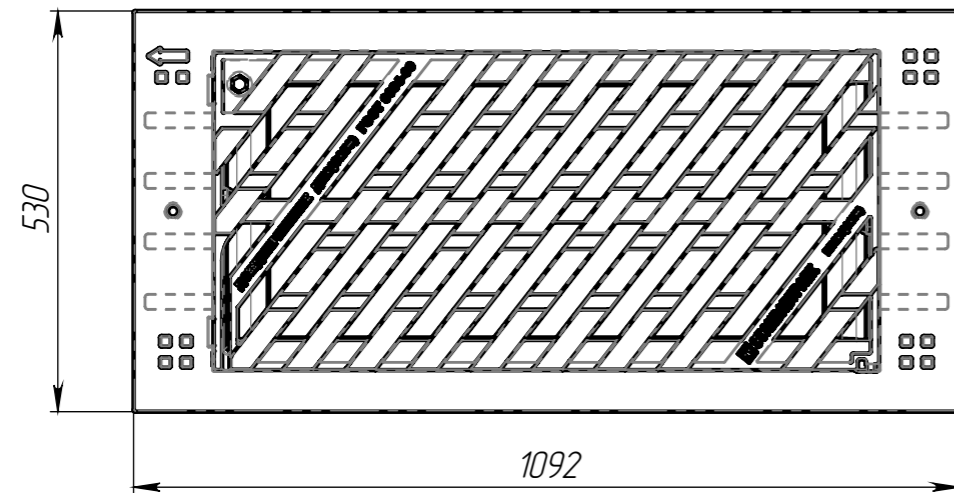
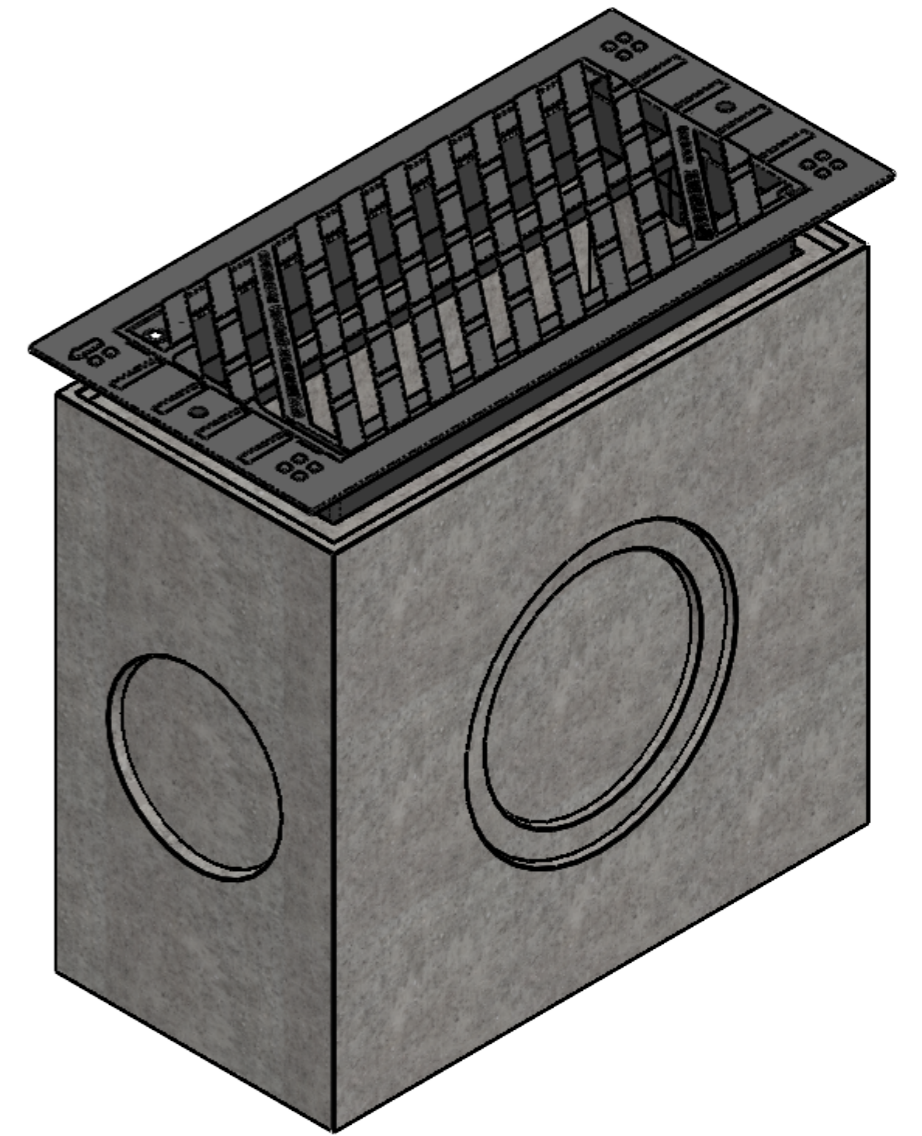
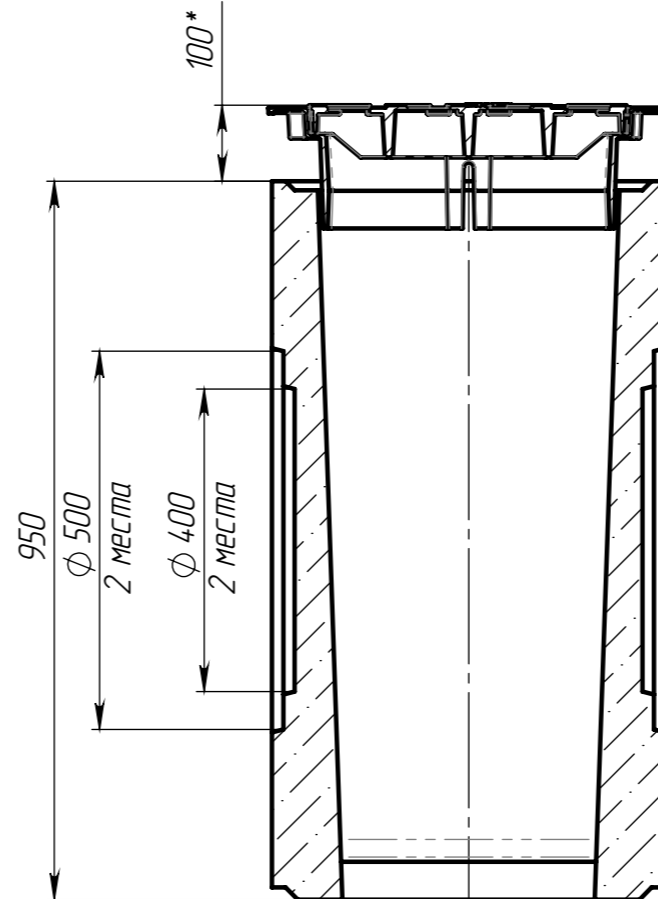
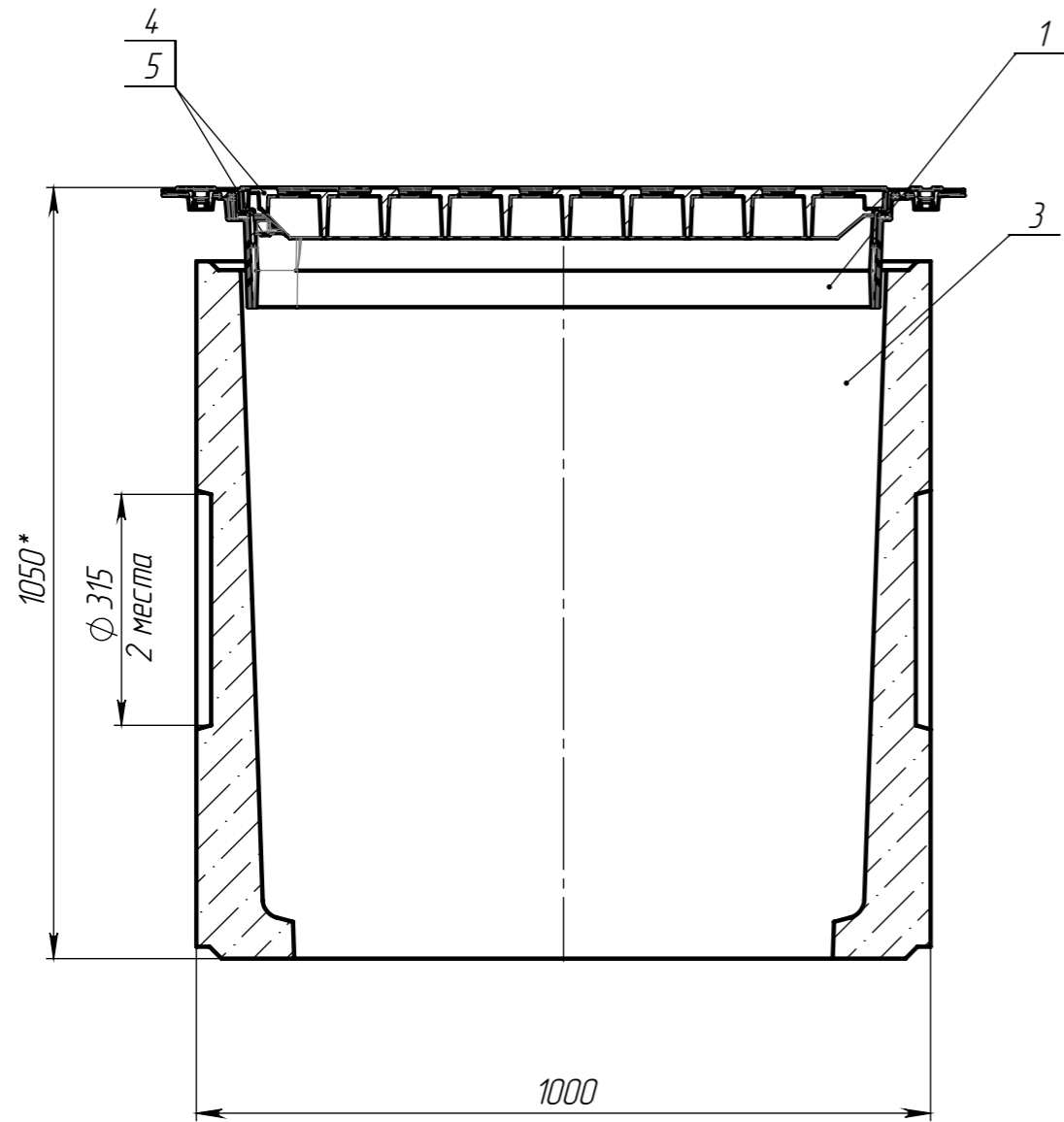
Подп. и дата

Инв. № дубл.

Взам инв.

Подп. и дата

Инв. № подл.



| ПОЗИЦИЯ | ОБОЗНАЧЕНИЕ | К-ВО |
|---------|---|------|
| 1 | Дождеприёмник большой ДП-53.110.16-В4-С4 (арт.3135114) | 1 |
| 3 | Пескоуловитель секционный VetoMax ПУС-40.52.95-Б-С (арт.4880/2) | 1 |
| 4 | Болт М12х50 ГОСТ 7805-70 | 1 |
| 5 | Гайка квадратная DIN 557 М12 | 1 |

| | | | | | | | | |
|----------|------|---------------|-------|----------|---|--------|----------|---------|
| | | | | | Арт. 3135114/2 | | | |
| Изм | Лист | № документа | Подп. | Дата | Комплект дождеприемника большого с бетонным пескоуловителем | Лит. | Масса | Масштаб |
| Разраб. | | Сметанин А.С. | | 23.07.21 | | | 488.28 | 1:10 |
| Проб. | | | | | | Лист 1 | Листов 1 | |
| Т. контр | | | | | | | | |
| Н. контр | | | | | | | | |
| Утв. | | Седова Е.А. | | | | | | |