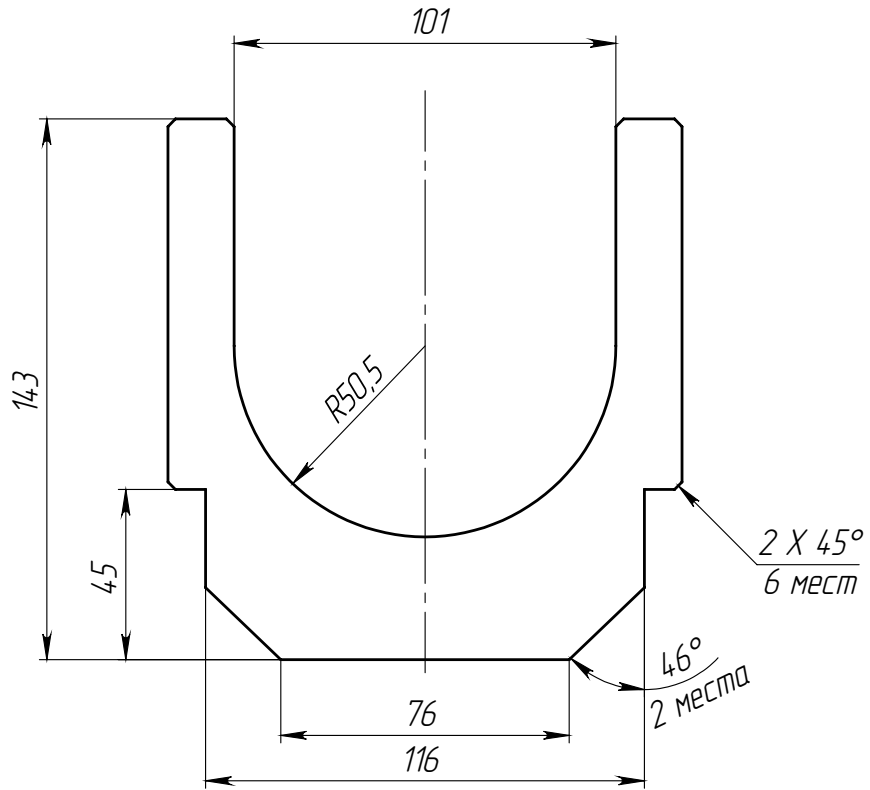


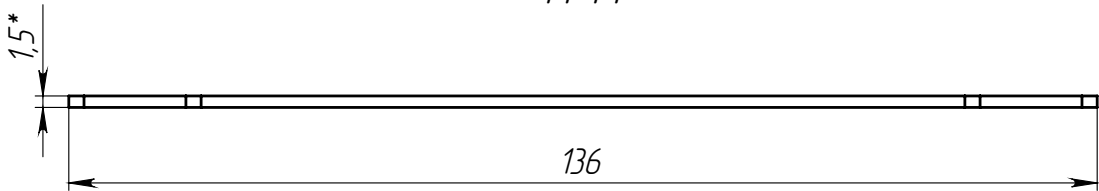
ПК-ЛВ-10.14.13-П-ОС

Перв. примен.

Справ. №



M 1:1



- \* - Размеры для справок;
- Неуказанные предельные отклонения размеров  $H14, h14, \pm \frac{IT14}{2}$ .
- Периметр реза - 706 мм.

Подп. и дата

Инв. № дубл.

Взаминв.

Подп. и дата

Инв. № подл.

Арт. 6104-П-4

ПК-ЛВ-10.14.13-П-ОС

Изм	Лист	№ документа	Подп.	Дата
Разраб.		Семенов В.И.		
Пров.				
Т. контр				
Н. контр				
Утв.				

Каскадный переходник

Лист	Масса	Масштаб
	0.10	1:2
Лист	Листов 1	

Оцинкованная сталь

