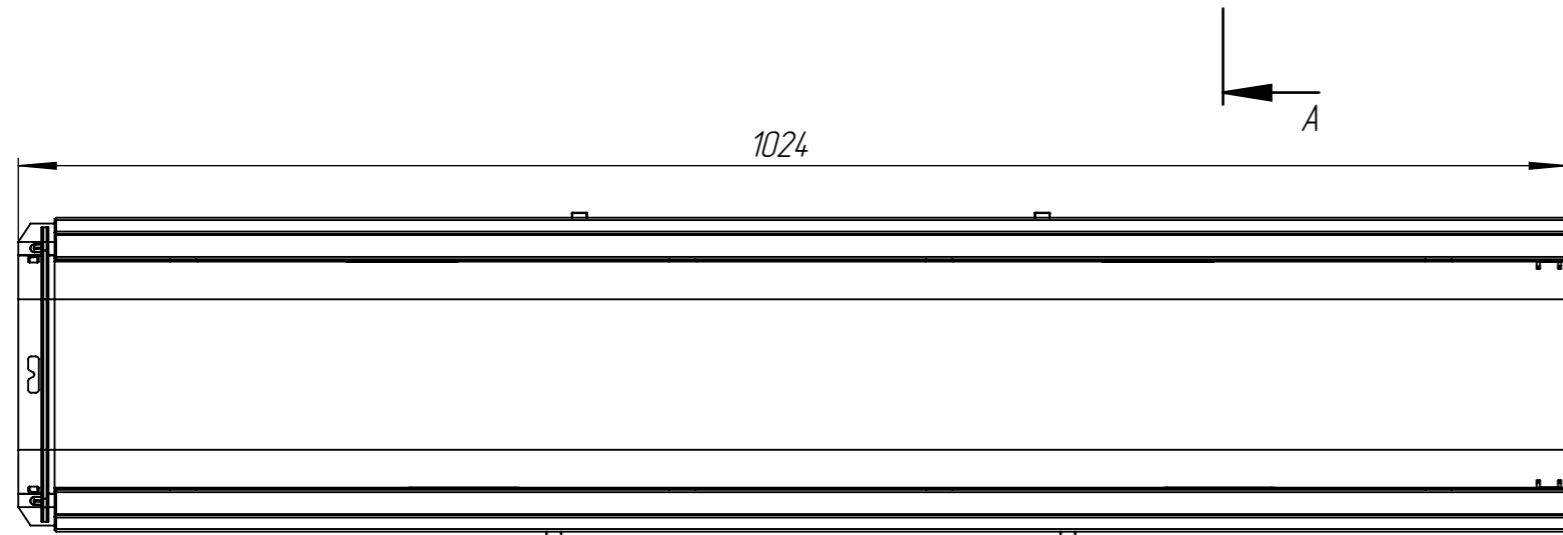
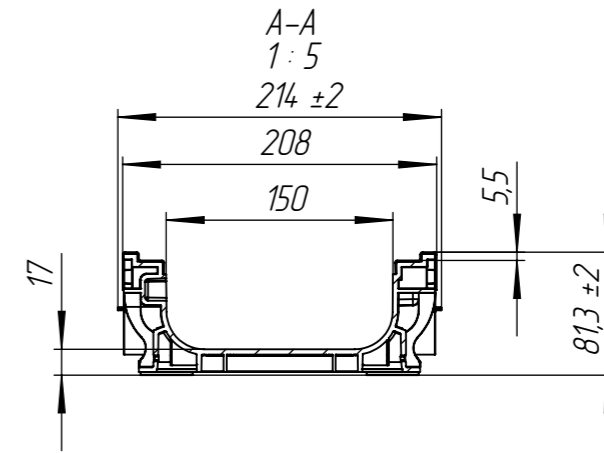
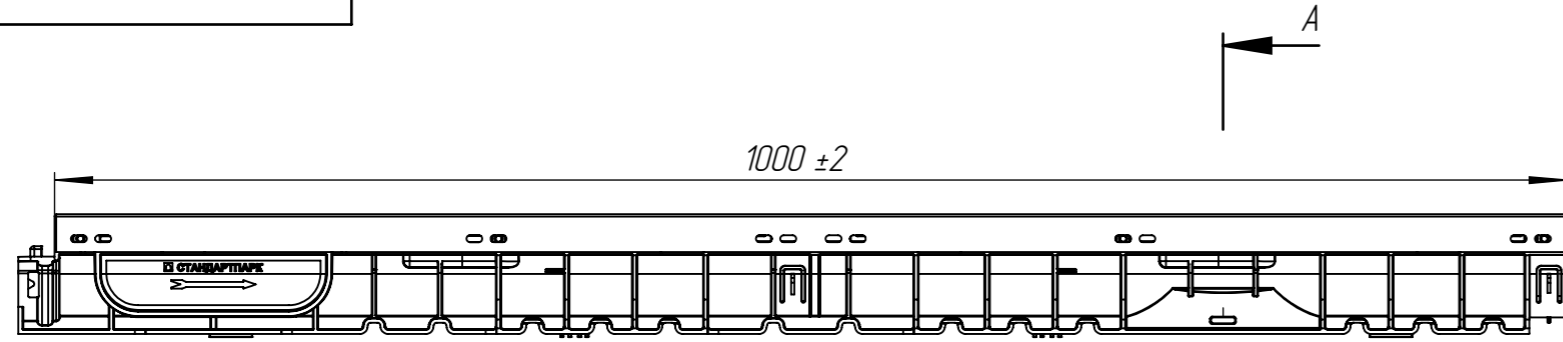


ЛВ-15.2108-ПП-Ус



Перв. примен.

Справ. №

Подп. и дата

Инв. № дудл.

Взам.инв.

Подп. и дата

Инв. № подл.

|          |      |             |       |          |   |      |          |             |  |
|----------|------|-------------|-------|----------|---|------|----------|-------------|--|
|          |      |             |       |          | ЛВ-15.2108-ПП-Ус                            |      |          | Арт. 8217-М |  |
| Изм      | Лист | № документа | Подп. | Дата     | Лоток водоотводный<br>пластиковый усиленный | Лит. | Масса    | Масштаб     |  |
| Разраб.  |      | Вернигора   |       | 02.03.23 |   |      | 24.27.36 | 1:10        |  |
| Проб.    |      | Денисова    |       |          |   | Лист | Листов 1 |             |  |
| Т. контр |      | Белецкий    |       |          |   |      |          |             |  |
| Н. контр |      | Запольская  |       |          |   |      |          |             |  |
| Утв.     |      | Камышников  |       |          |   |      |          |             |  |

