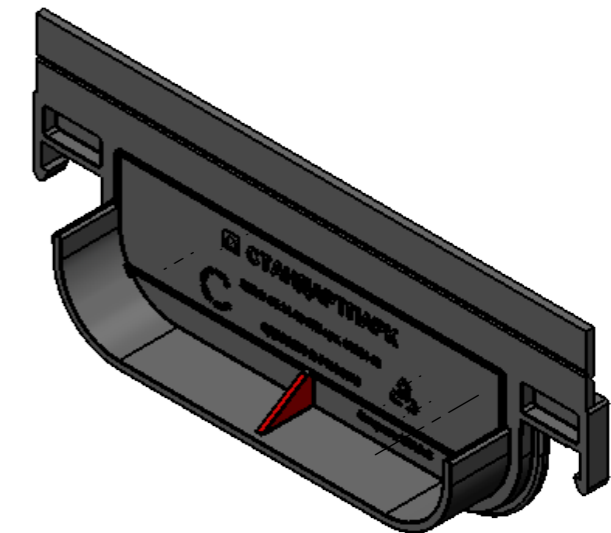
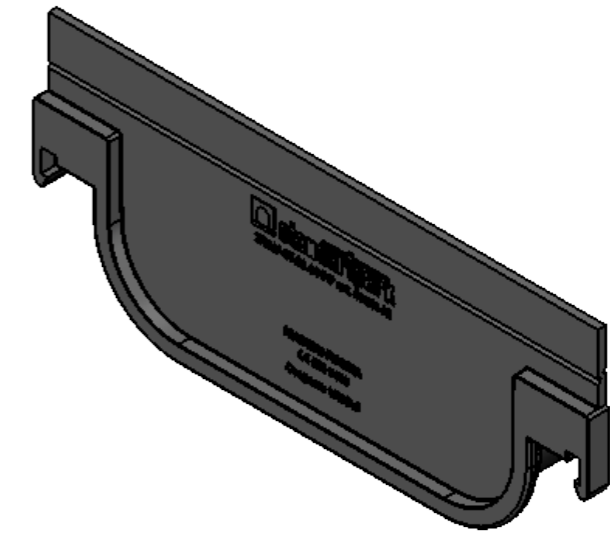
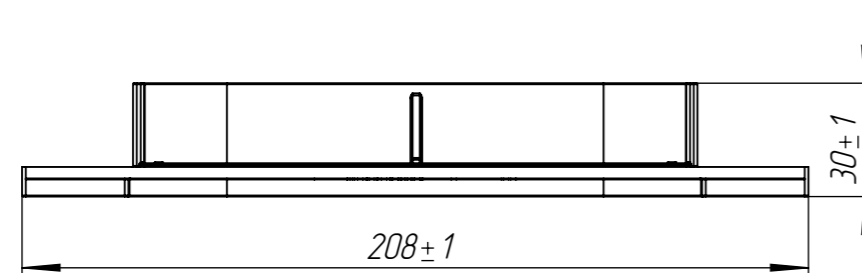
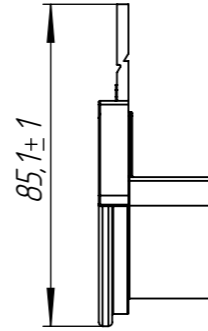
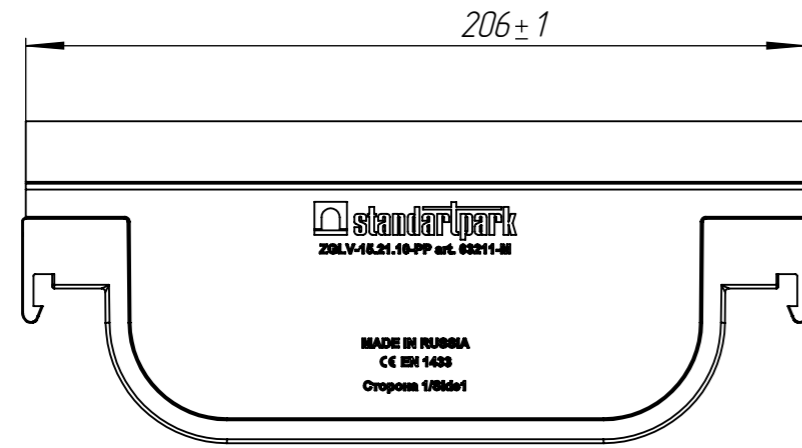


ЗГ/ВБ-15.21.10-ПП



Перв. примен.

Справ. №

Подп. и дата

Инд. № дудл.

Взам.инв.

Подп. и дата

Инд. № подл.

Арт. 63211-M

ЗГ/ВБ-15.21.10-ПП

Изм.	Лист	И документа	Подп.	Дата	Заглушка глухая DN150 H80	Лит.	Масса	Масштаб
								58.58г
Разраб.		Денисова Н.А.		10.01.20		Лист	Листов 1	
Пров.		Кунцов М.						
Т. контр		Белецкий С.А.						
Н. контр		Запольская А.В.			Полипропилен ГОСТ 26996-86			
Утв.		Камышников О.А.						

