

Перв. примен.

Справ. №

Подп. и дата

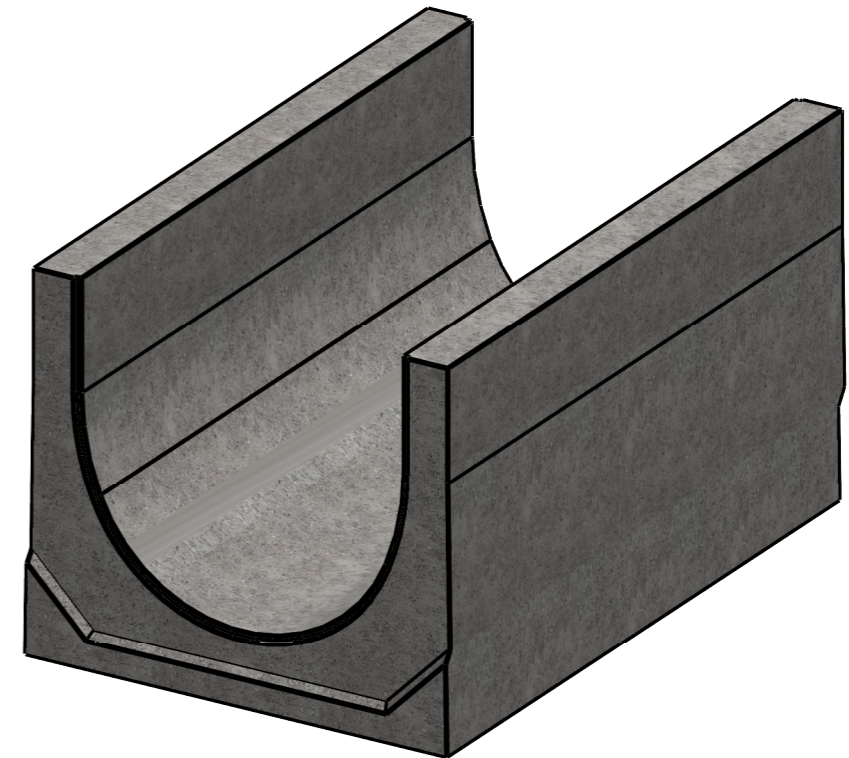
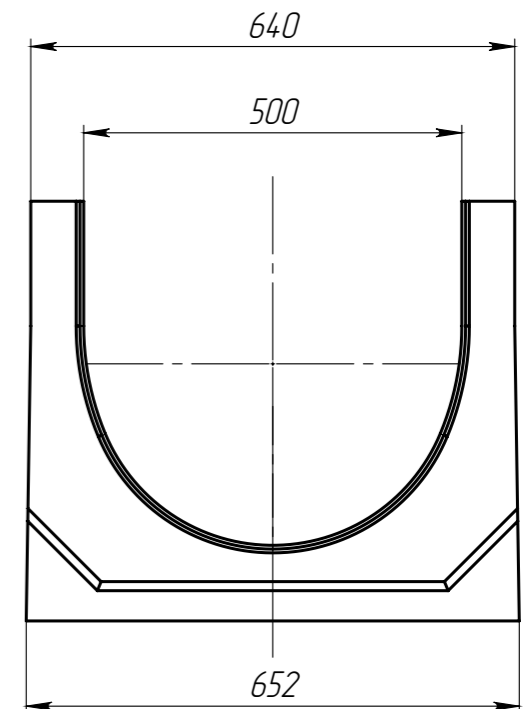
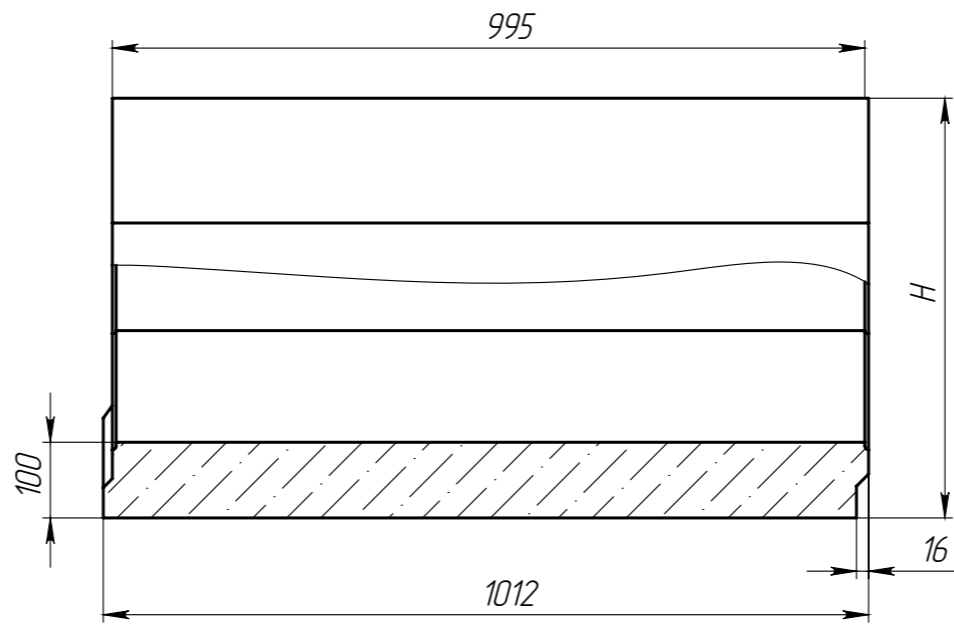
Инв. № дубл.

Взам инв.

Подп. и дата

Инв. № подл.

Артикул	Обозначение	H, мм	Масса, кг	Объем бетона м.куб.
4969.8	ЛВ-50.64.78-Б-БН	775	457,41	0,1946
4969.8/01-01	ЛВ-50.64.78-Б-БН-К01	770	455,76	0,1939
4969.8/02-02	ЛВ-50.64.78-Б-БН-К02	765	454,11	0,1932
4969.8/03-03	ЛВ-50.64.78-Б-БН-К03	760	452,46	0,1925
4969	ЛВ-50.64.76-Б-БН	755	450,81	0,1918
4969/01-01	ЛВ-50.64.76-Б-БН-К01	750	449,16	0,1911
4969/02-02	ЛВ-50.64.76-Б-БН-К02	745	447,51	0,1904
4969/03-03	ЛВ-50.64.76-Б-БН-К03	740	445,86	0,1897
4969/04-04	ЛВ-50.64.76-Б-БН-К04	735	444,21	0,1890
4969/05-05	ЛВ-50.64.76-Б-БН-К05	730	442,56	0,1883
4969/06-06	ЛВ-50.64.76-Б-БН-К06	725	440,91	0,1876
4969/07-07	ЛВ-50.64.76-Б-БН-К07	720	439,26	0,1869
4969/08-08	ЛВ-50.64.76-Б-БН-К08	715	437,61	0,1862
4969/09-09	ЛВ-50.64.76-Б-БН-К09	710	435,96	0,1855
4969/10-10	ЛВ-50.64.76-Б-БН-К10	705	434,31	0,1848
4969/11-11	ЛВ-50.64.76-Б-БН-К11	700	432,66	0,1841
4969/12-12	ЛВ-50.64.76-Б-БН-К12	695	431,01	0,1834
4969/13-13	ЛВ-50.64.76-Б-БН-К13	690	429,36	0,1827
4969/14-14	ЛВ-50.64.76-Б-БН-К14	685	427,71	0,1820
4969/15-15	ЛВ-50.64.76-Б-БН-К15	680	426,06	0,1813
4969/16-16	ЛВ-50.64.76-Б-БН-К16	675	424,41	0,1806
4969/17-17	ЛВ-50.64.76-Б-БН-К17	670	422,76	0,1799
4969/18-18	ЛВ-50.64.76-Б-БН-К18	665	421,11	0,1792
4969/19-19	ЛВ-50.64.76-Б-БН-К19	660	419,46	0,1785
4969/20-20	ЛВ-50.64.76-Б-БН-К20	655	417,81	0,1778
4969/21-21	ЛВ-50.64.76-Б-БН-К21	650	416,16	0,1771
4969/22-22	ЛВ-50.64.76-Б-БН-К22	645	414,51	0,1764
4969/23-23	ЛВ-50.64.76-Б-БН-К23	640	412,86	0,1757
4969/24-24	ЛВ-50.64.76-Б-БН-К24	635	411,21	0,1750
4969/25-25	ЛВ-50.64.76-Б-БН-К25	630	409,56	0,1743
4969/26-26	ЛВ-50.64.76-Б-БН-К26	625	407,91	0,1736
4969/27-27	ЛВ-50.64.76-Б-БН-К27	620	406,26	0,1729
4969/28-28	ЛВ-50.64.76-Б-БН-К28	615	404,61	0,1722
4969/29-29	ЛВ-50.64.76-Б-БН-К29	610	402,96	0,1715
4969/30-30	ЛВ-50.64.76-Б-БН-К30	605	401,31	0,1708
4969/31-31	ЛВ-50.64.76-Б-БН-К31	600	399,66	0,1701
4969/32-32	ЛВ-50.64.76-Б-БН-К32	595	398,01	0,1694
4969/33-33	ЛВ-50.64.76-Б-БН-К33	590	396,36	0,1687
4969/34-34	ЛВ-50.64.76-Б-БН-К34	585	394,71	0,1680
4969/35-35	ЛВ-50.64.76-Б-БН-К35	580	393,06	0,1673
4969/36-36	ЛВ-50.64.76-Б-БН-К36	575	391,41	0,1666
4969/37-37	ЛВ-50.64.76-Б-БН-К37	570	389,76	0,1659
4969/38-38	ЛВ-50.64.76-Б-БН-К38	565	388,11	0,1652
4969/39-39	ЛВ-50.64.76-Б-БН-К39	560	386,46	0,1645



1. Допустимое отклонение фактической массы от номинальной может составлять до 10%

					Арт.			
Изм	Лист	№ документа	Подп.	Дата	<b>Лоток водоотводный</b>	Лит.	Масса	Масштаб
Разраб.		Сметанин А.С.		26.05.20				1:10
Проб.						Лист	Листов	1
Т. контр								
Н. контр								
Утв.		Седава Е.А.						

