

ПУС-10.16.60-ПП

Перв. примен.

Справ. №

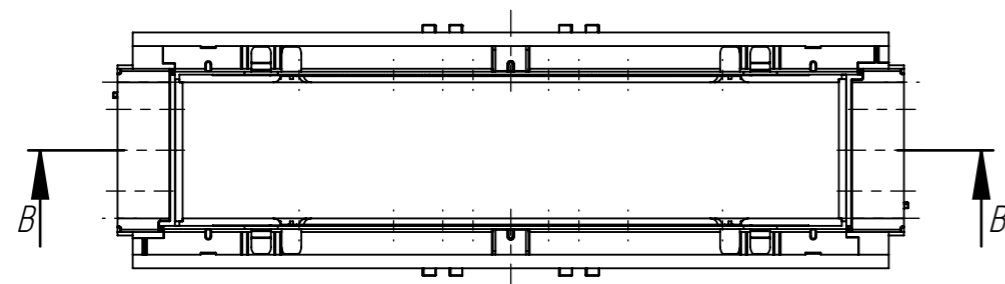
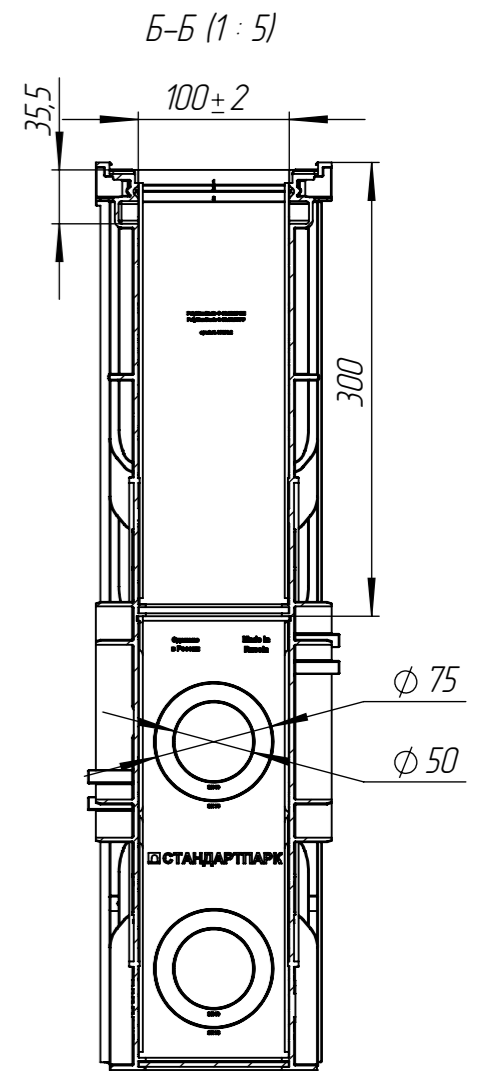
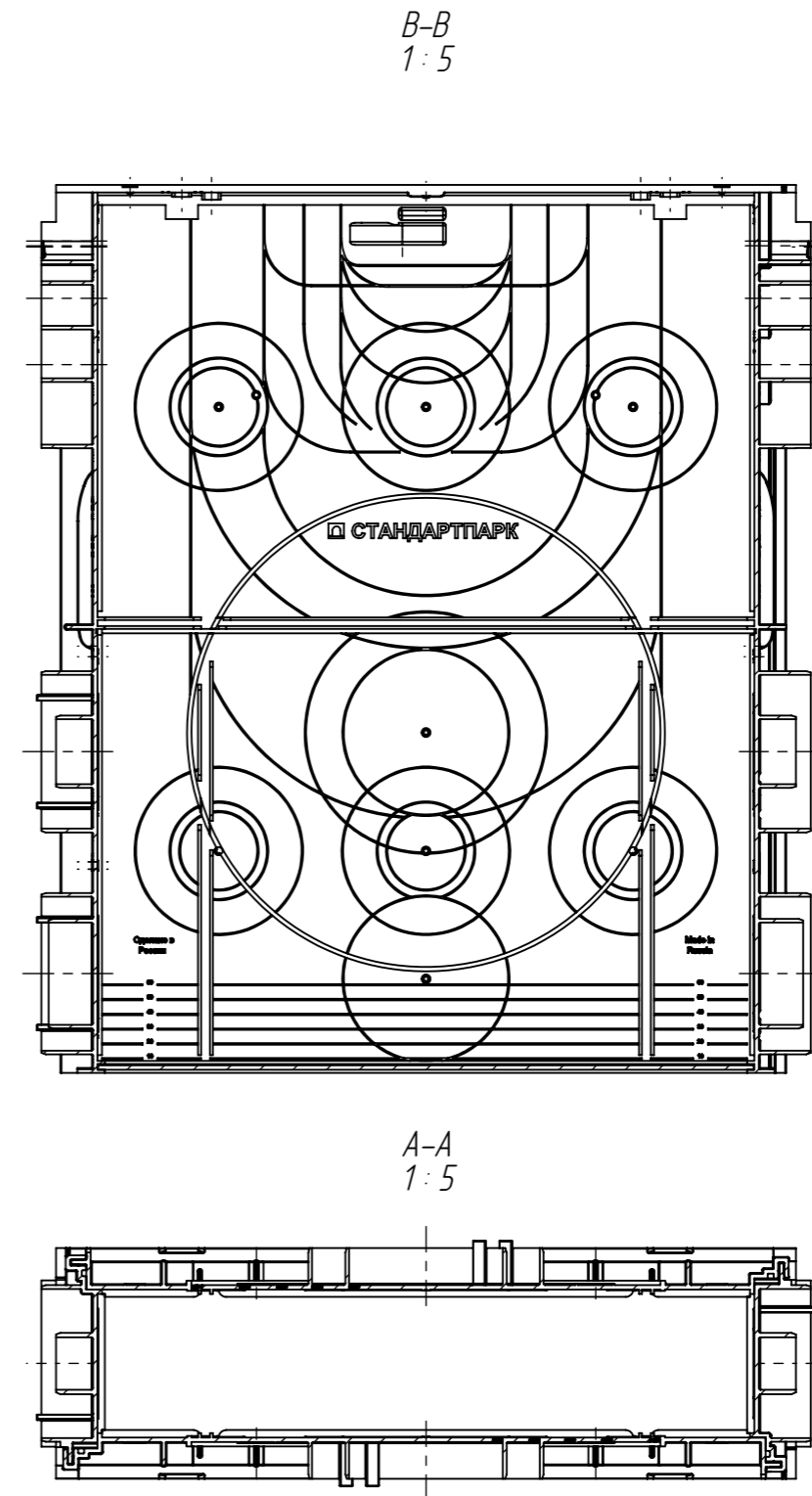
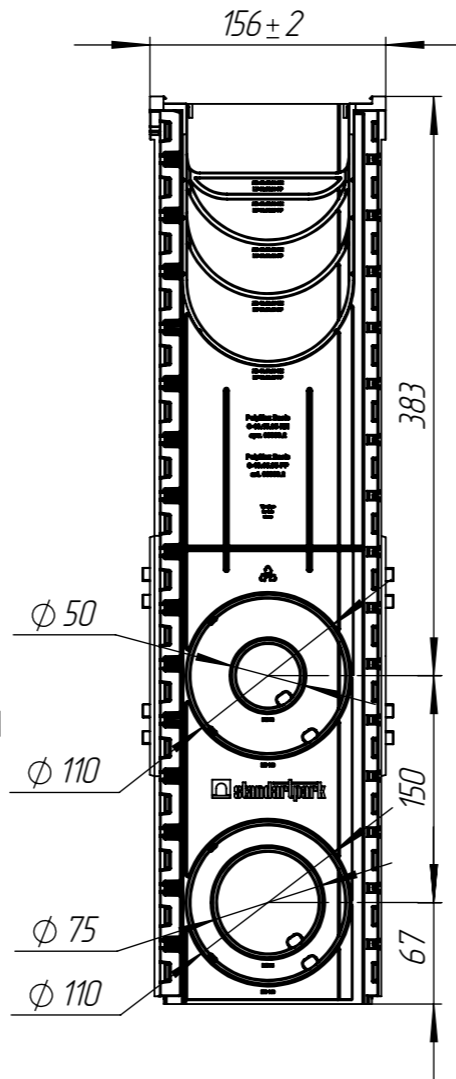
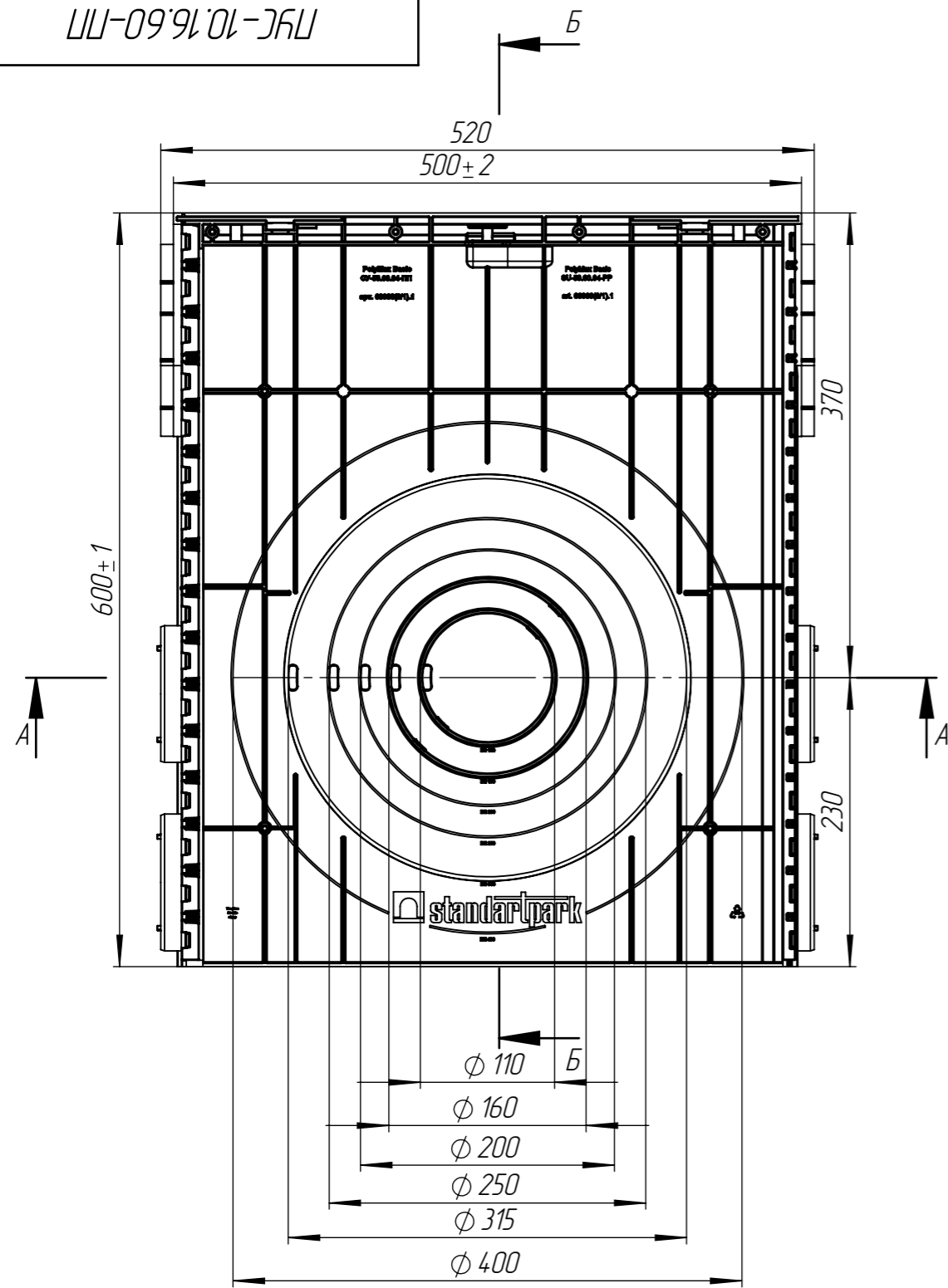
Подп. и дата

Инв. № дудл.

Взам.инв.

Подп. и дата

Инв. № подл.



				Арм. 808007				
				ПУС-10.16.60-ПП				
Изм	Лист	И документа	Подп.	Дата	Пескоуловитель сборный PolyMax Basic DN100	Лит.	Масса	Масштаб
							3,53	1:10
Разраб.		Денисова Н.А.		29.06.17		Лист	Листов 1	
Пров.		Белецкий С.Л.						
Т. контр		Белецкий С.Л.						
Н. контр		Тюрина М.В.						
Утв.		Камышников О.А.			Формат А3			

ПУС-09'91'01-ПЛУ

Перв. примен.

Справ. №

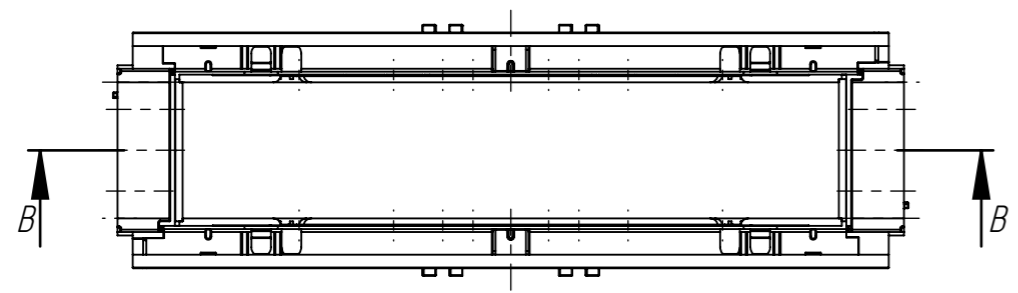
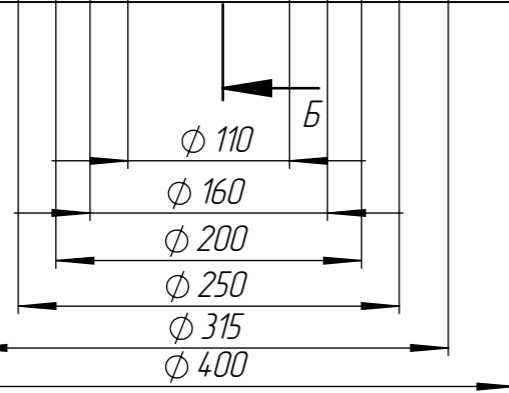
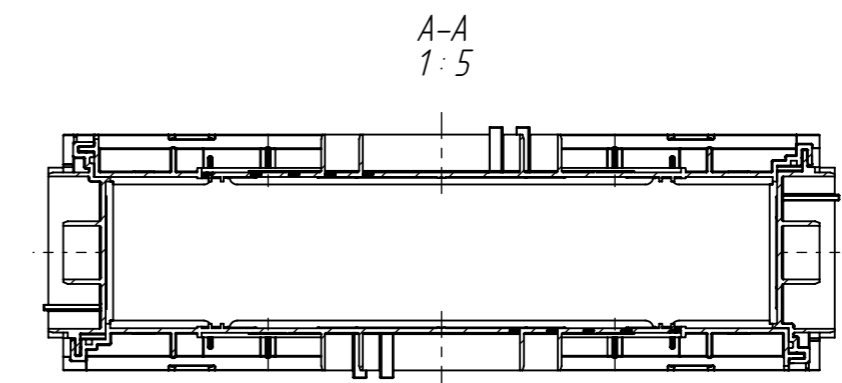
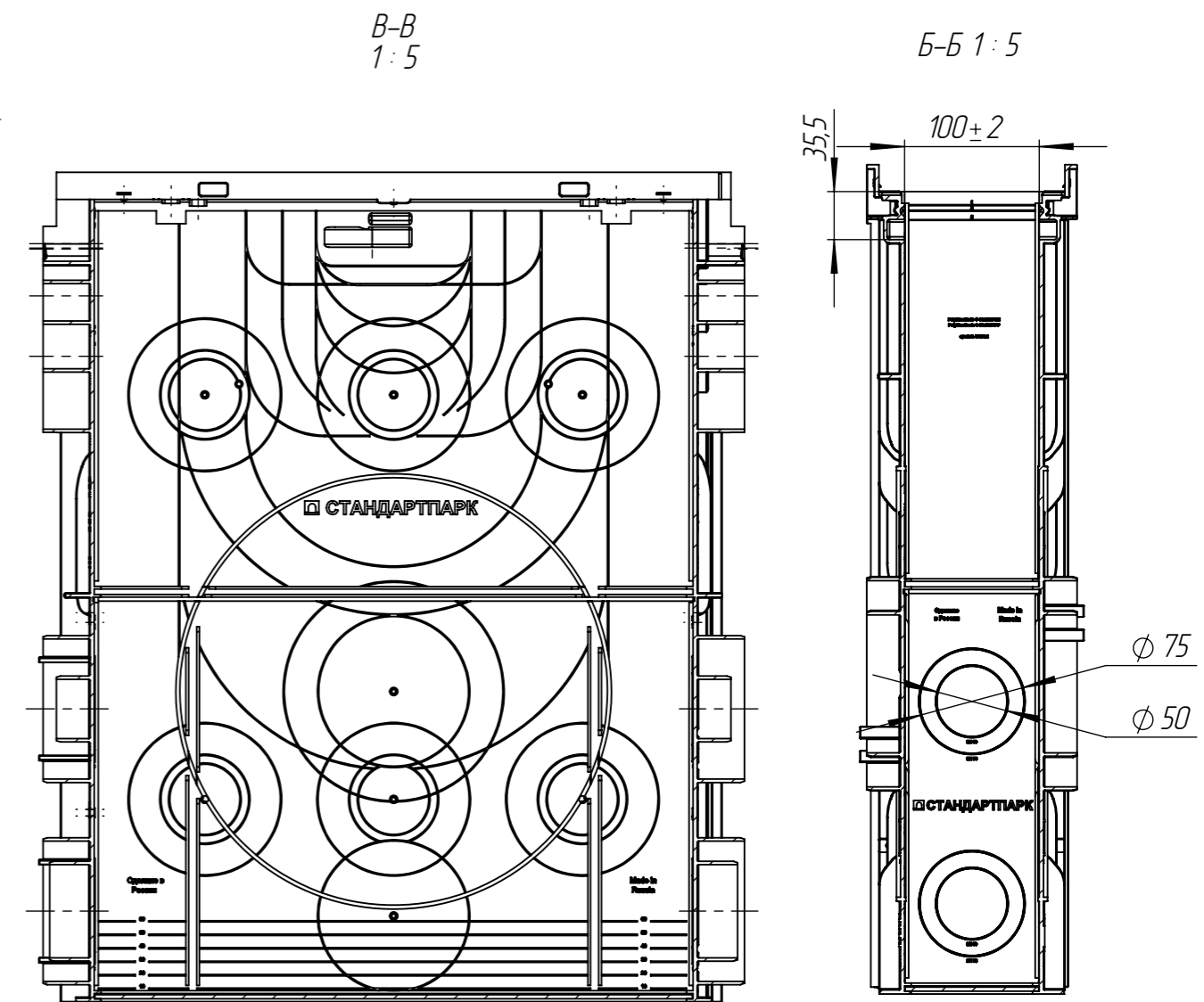
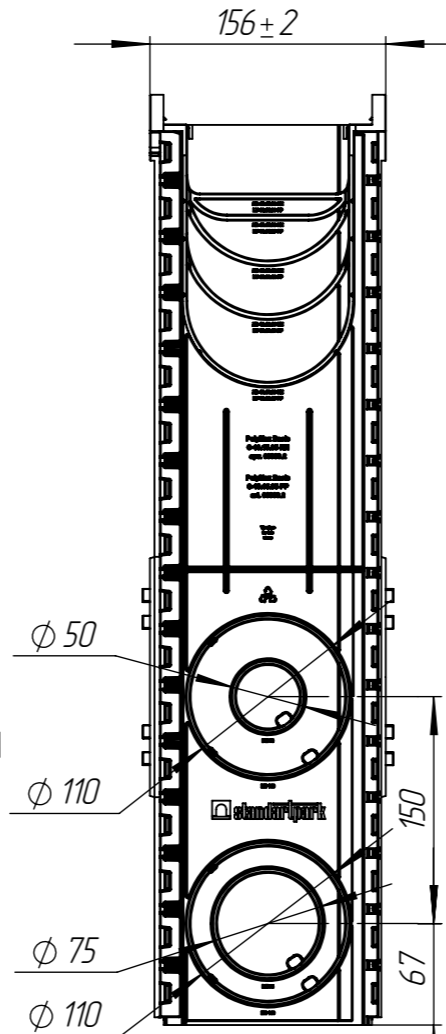
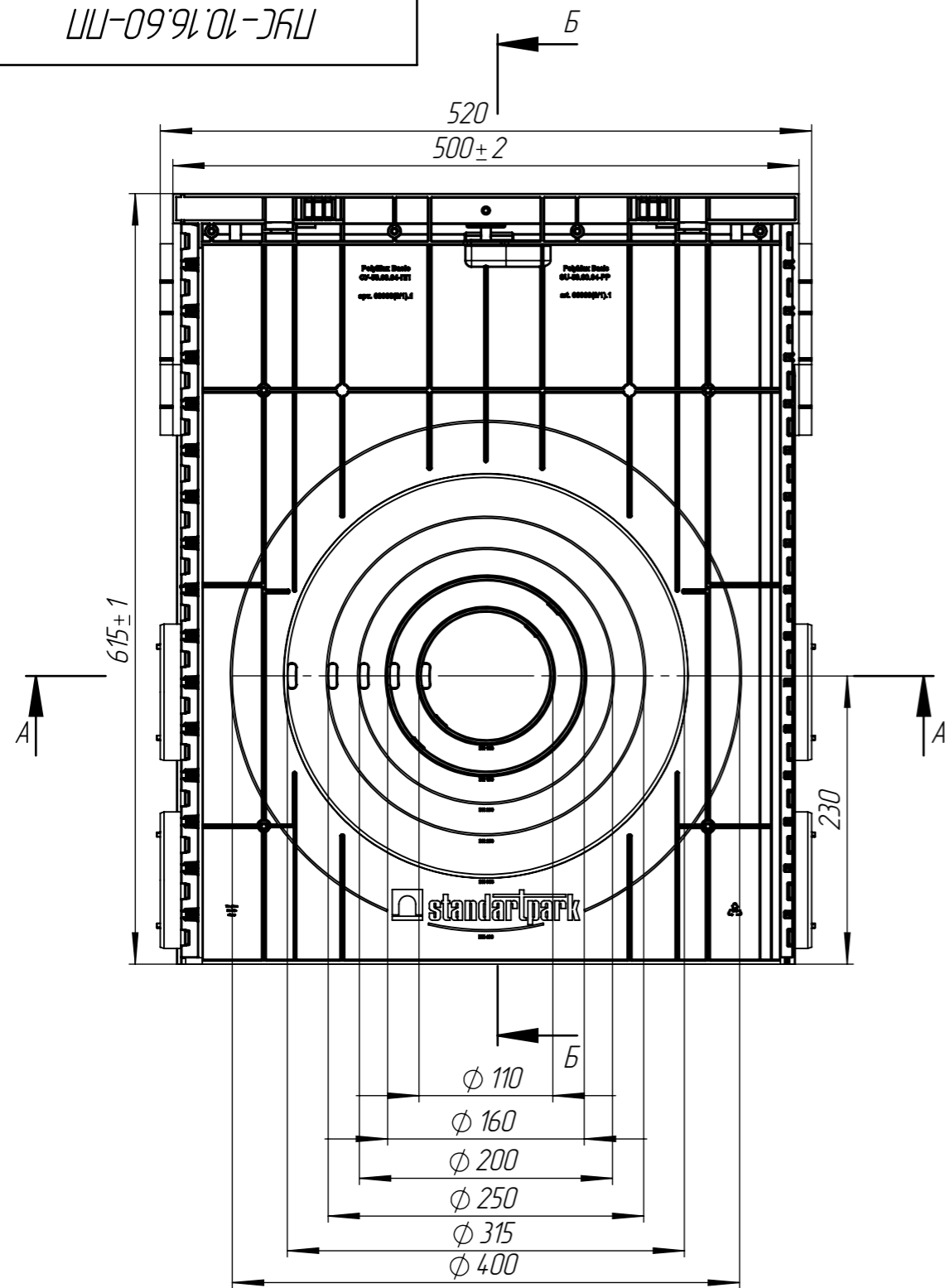
Подп. и дата

Инд. № дудл.

Взам. инв.

Подп. и дата

Инд. № подл.



				Арм. 8080107				
				ПУС-10.16.62-ПП				
Изм	Лист	И документа	Подп.	Дата	Пескоуловитель сборный PolyMax Basic DN100	Лит.	Масса	Масштаб
Разраб.		Денисова Н.А.		29.06.17			3,57	1:10
Пров.		Белецкий С.Л.				Лист	Листов 1	
Т. контр		Белецкий С.Л.						
Н. контр		Тюрина М.В.						
Утв.		Камышников О.А.						