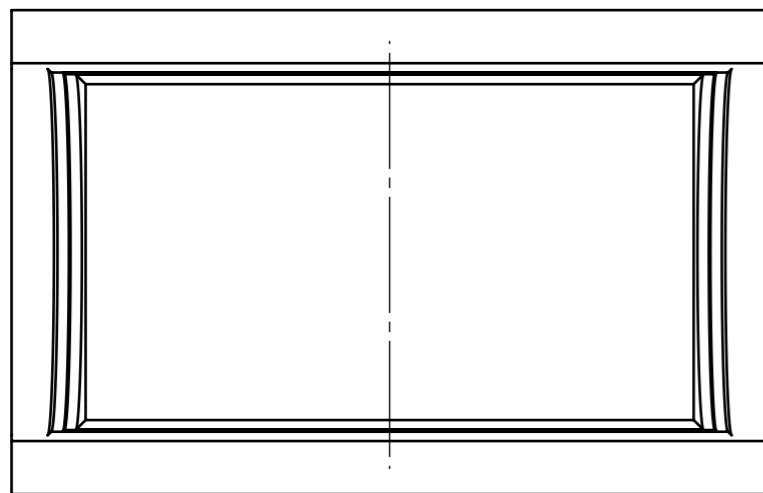
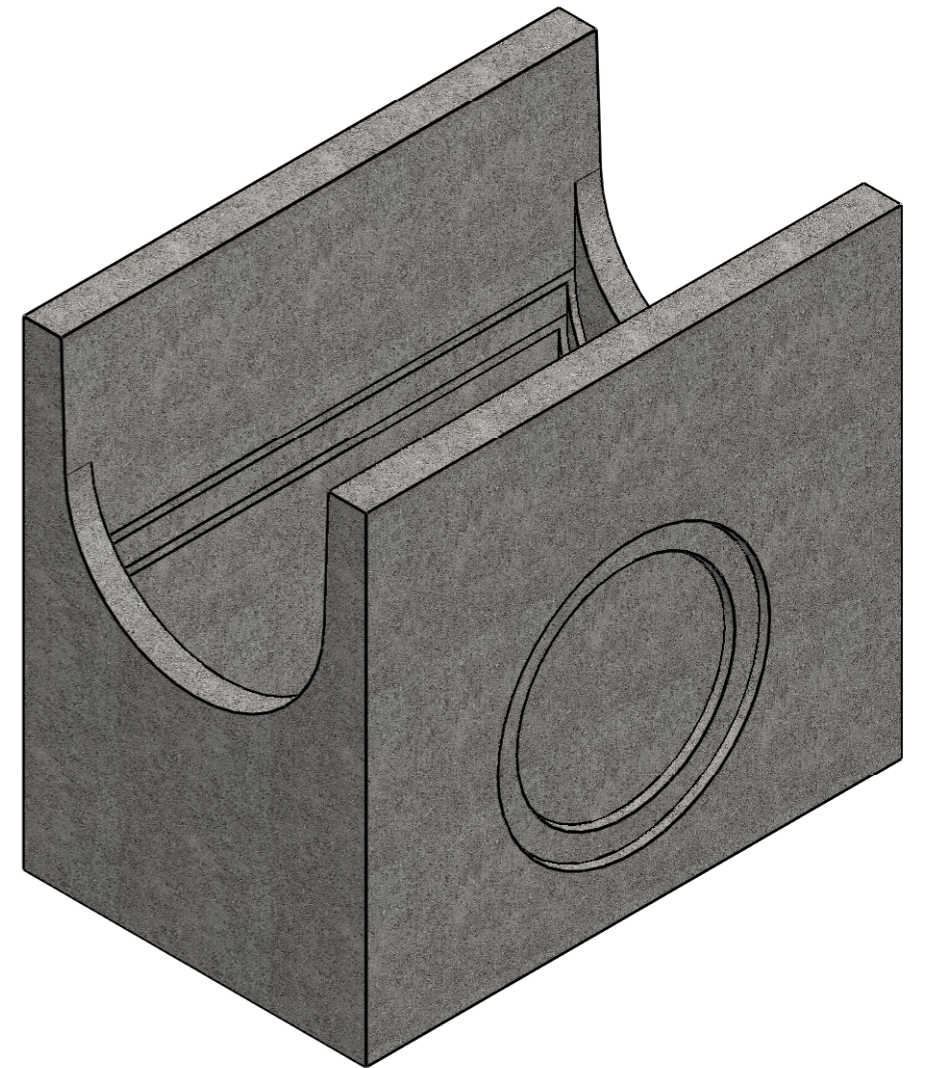
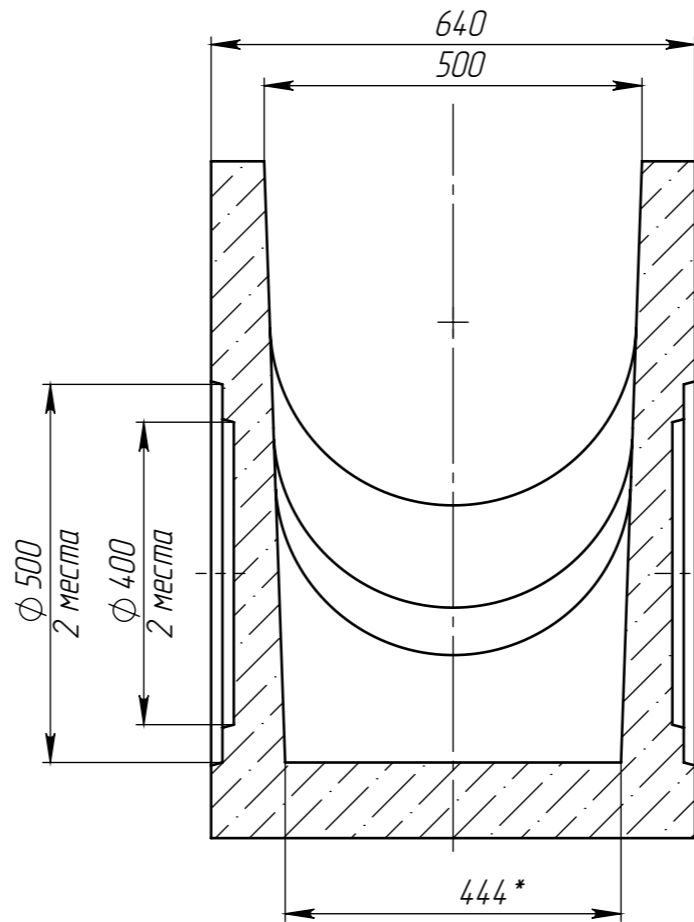
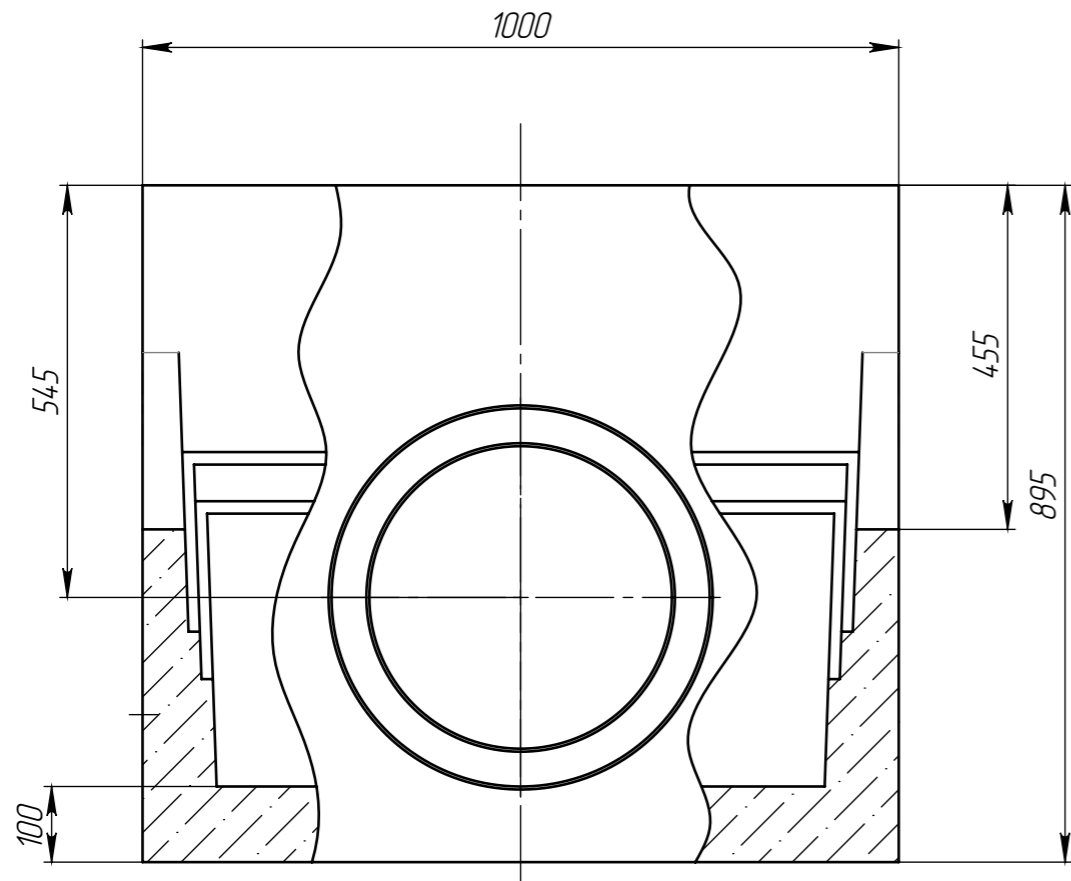


ПУ-50.64.90-Б-БН

Перв. примен.

Справ. №



1. Объем бетона составляет 0,2171 м.куб.
2. Отклонение фактической массы от номинальной может составлять до 10%

Подп. и дата

Изм. № дудл.

Взам. инв.

Подп. и дата

Изм. № подл.

					ПУ-50.64.90-Б-БН			Арт.	4989
Изм.	Лист	№ документа	Подп.	Дата	Пескоуловитель без насадок	Лит.	Масса	Масштаб	
Разраб.		Сметанин А.С.		21.01.19			489.3	1:10	
Проб.						Лист	Листов 1		
Т. контр.									
Н. контр.									
Утв.		Седова Е.А.							

