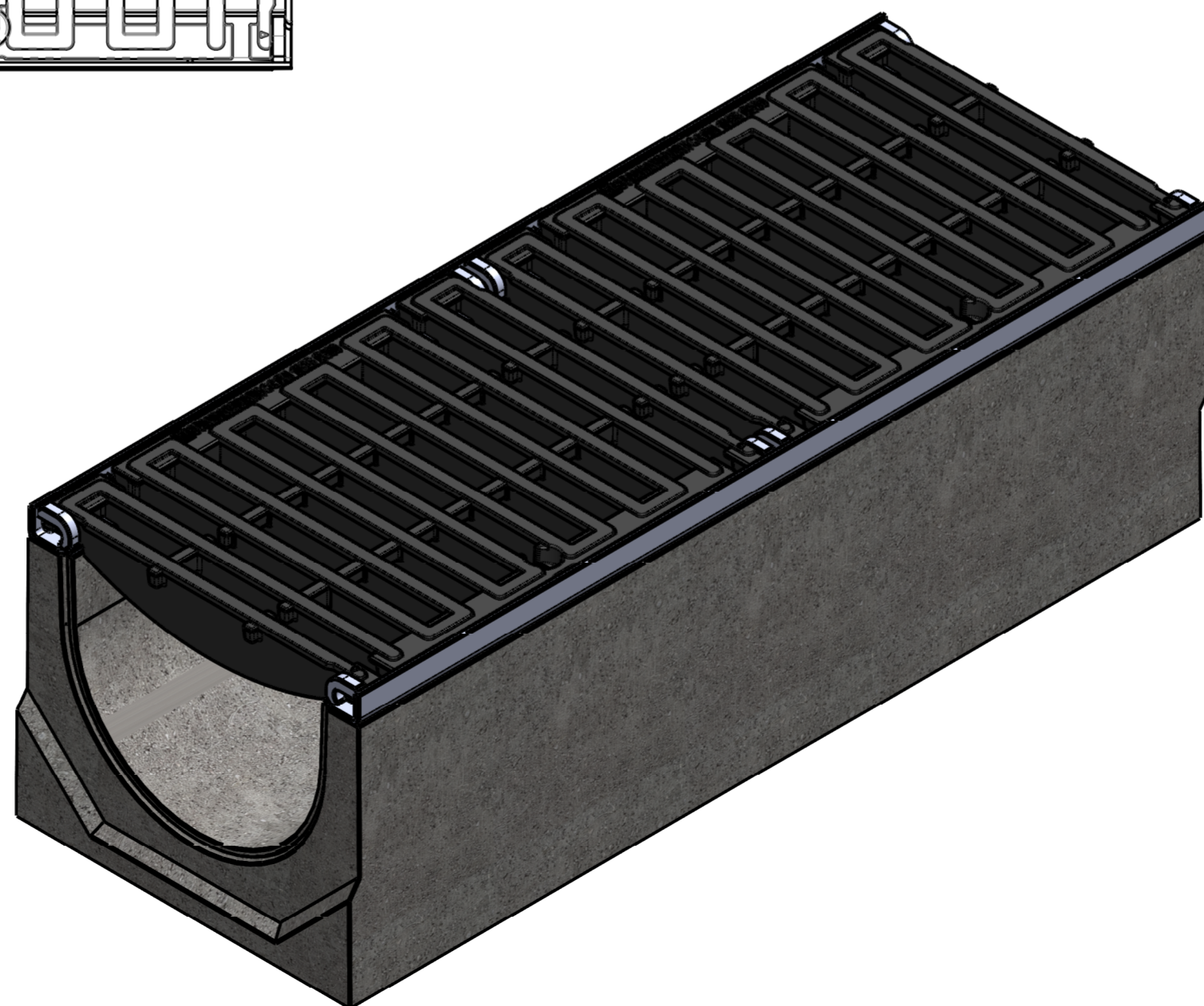
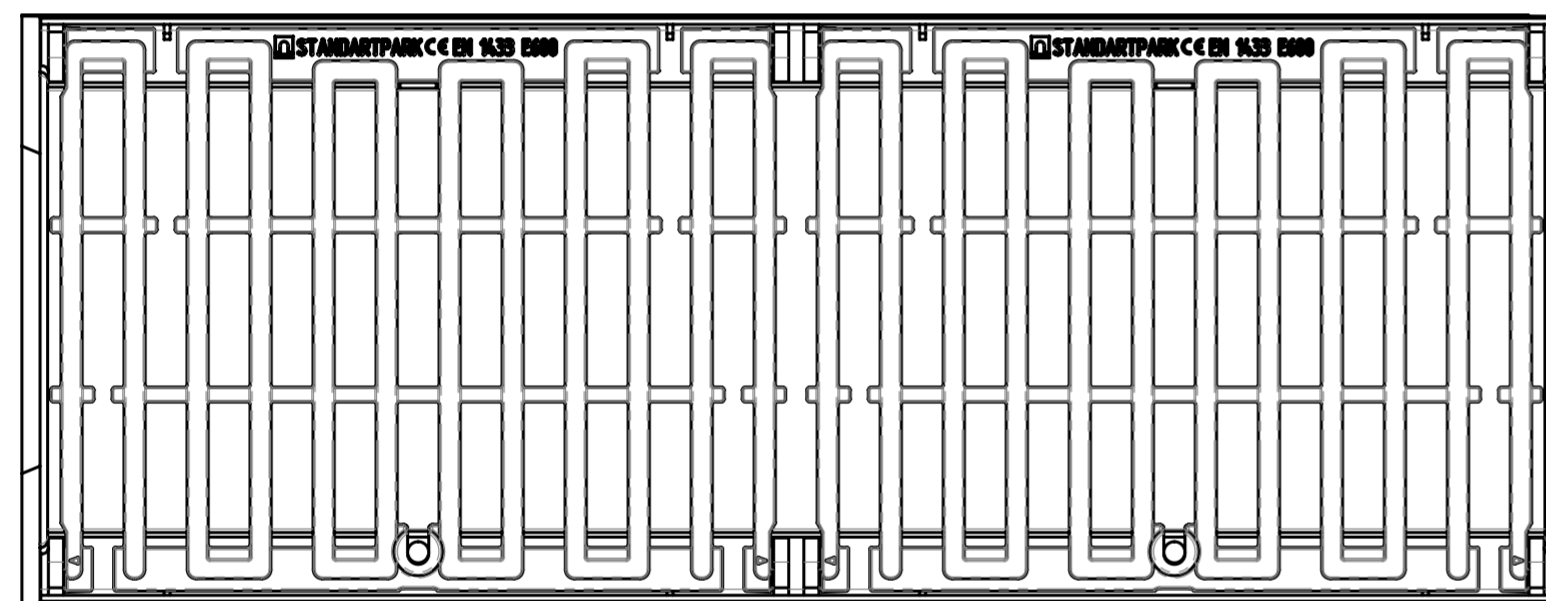
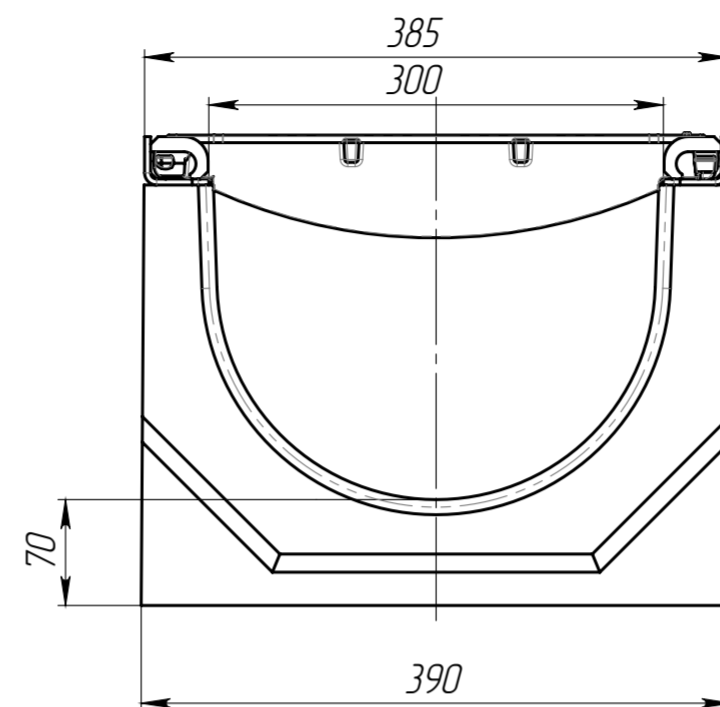
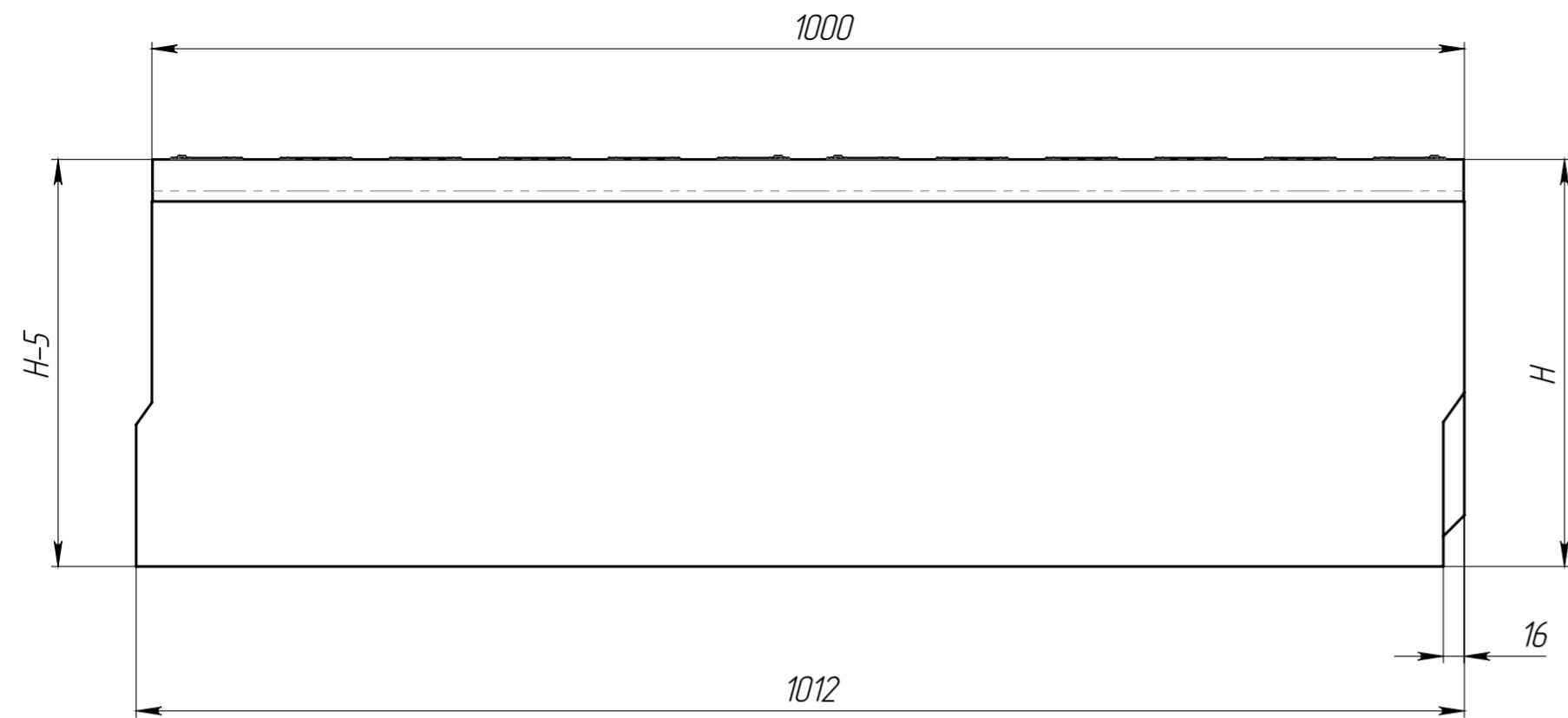


Перв. примен.
 Справ. №
 Подп. и дата
 Инв. № дудл.
 Взам. инв.
 Подп. и дата
 Инв. № подл.



| Артикул | Обозначение | Н, мм | Масса, кг | Объем бетона, м.куб. |
|---------------|------------------------------|-------|-----------|----------------------|
| 04767485-M/07 | ЛВ-30.38.61-Б-С3-М-У07-В4Щ35 | 580 | 229,5 | 0,0816 |
| 04767485-M/08 | ЛВ-30.38.61-Б-С3-М-У08-В4Щ35 | 575 | 228,4 | 0,0811 |
| 04767485-M/09 | ЛВ-30.38.61-Б-С3-М-У09-В4Щ35 | 570 | 227,3 | 0,0807 |
| 04767485-M/10 | ЛВ-30.38.61-Б-С3-М-У10-В4Щ35 | 565 | 226,2 | 0,0803 |
| 04767485-M/11 | ЛВ-30.38.61-Б-С3-М-У11-В4Щ35 | 560 | 225,1 | 0,0798 |
| 04767485-M/12 | ЛВ-30.38.61-Б-С3-М-У12-В4Щ35 | 555 | 224,0 | 0,0794 |
| 04767485-M/13 | ЛВ-30.38.61-Б-С3-М-У13-В4Щ35 | 550 | 222,9 | 0,0790 |
| 04767485-M/14 | ЛВ-30.38.61-Б-С3-М-У14-В4Щ35 | 545 | 221,8 | 0,0785 |
| 04767485-M/15 | ЛВ-30.38.61-Б-С3-М-У15-В4Щ35 | 540 | 220,7 | 0,0781 |
| 04767485-M/16 | ЛВ-30.38.61-Б-С3-М-У16-В4Щ35 | 535 | 219,6 | 0,0777 |
| 04767485-M/17 | ЛВ-30.38.61-Б-С3-М-У17-В4Щ35 | 530 | 218,5 | 0,0773 |
| 04767485-M/18 | ЛВ-30.38.61-Б-С3-М-У18-В4Щ35 | 525 | 217,4 | 0,0768 |
| 04767485-M/19 | ЛВ-30.38.61-Б-С3-М-У19-В4Щ35 | 520 | 216,3 | 0,0764 |
| 04767485-M/20 | ЛВ-30.38.61-Б-С3-М-У20-В4Щ35 | 515 | 215,2 | 0,0760 |
| 04767485-M/21 | ЛВ-30.38.61-Б-С3-М-У21-В4Щ35 | 510 | 214,1 | 0,0755 |
| 04767485-M/22 | ЛВ-30.38.61-Б-С3-М-У22-В4Щ35 | 505 | 213,0 | 0,0751 |
| 04767485-M/23 | ЛВ-30.38.61-Б-С3-М-У23-В4Щ35 | 500 | 211,9 | 0,0747 |
| 04767485-M/24 | ЛВ-30.38.61-Б-С3-М-У24-В4Щ35 | 495 | 210,8 | 0,0742 |
| 04767485-M/25 | ЛВ-30.38.61-Б-С3-М-У25-В4Щ35 | 490 | 209,7 | 0,0738 |
| 04767485-M/26 | ЛВ-30.38.61-Б-С3-М-У26-В4Щ35 | 485 | 208,6 | 0,0734 |
| 04767485-M/27 | ЛВ-30.38.61-Б-С3-М-У27-В4Щ35 | 480 | 207,5 | 0,0730 |
| 04767485-M/28 | ЛВ-30.38.61-Б-С3-М-У28-В4Щ35 | 475 | 206,4 | 0,0725 |
| 04767485-M/29 | ЛВ-30.38.61-Б-С3-М-У29-В4Щ35 | 470 | 205,3 | 0,0721 |
| 04767485-M/30 | ЛВ-30.38.61-Б-С3-М-У30-В4Щ35 | 465 | 204,2 | 0,0717 |
| 04767485-M/31 | ЛВ-30.38.61-Б-С3-М-У31-В4Щ35 | 460 | 203,1 | 0,0712 |
| 04767485-M/32 | ЛВ-30.38.61-Б-С3-М-У32-В4Щ35 | 455 | 202,0 | 0,0708 |
| 04767485-M/33 | ЛВ-30.38.61-Б-С3-М-У33-В4Щ35 | 450 | 200,9 | 0,0704 |
| 04767485-M/34 | ЛВ-30.38.61-Б-С3-М-У34-В4Щ35 | 445 | 199,8 | 0,0699 |
| 04767485-M/35 | ЛВ-30.38.61-Б-С3-М-У35-В4Щ35 | 440 | 198,7 | 0,0695 |
| 04767485-M/36 | ЛВ-30.38.61-Б-С3-М-У36-В4Щ35 | 435 | 197,6 | 0,0691 |
| 04767485-M/37 | ЛВ-30.38.61-Б-С3-М-У37-В4Щ35 | 430 | 196,5 | 0,0687 |
| 04767485-M/38 | ЛВ-30.38.61-Б-С3-М-У38-В4Щ35 | 425 | 195,4 | 0,0682 |
| 04767485-M/39 | ЛВ-30.38.61-Б-С3-М-У39-В4Щ35 | 420 | 194,3 | 0,0678 |
| 04767485-M/40 | ЛВ-30.38.61-Б-С3-М-У40-В4Щ35 | 415 | 193,2 | 0,0674 |
| 04707485-M/01 | ЛВ-30.38.41-Б-С3-М-У01-В4Щ35 | 410 | 192,1 | 0,0669 |
| 04707485-M/02 | ЛВ-30.38.41-Б-С3-М-У02-В4Щ35 | 405 | 191,0 | 0,0665 |
| 04707485-M/03 | ЛВ-30.38.41-Б-С3-М-У03-В4Щ35 | 400 | 189,9 | 0,0661 |
| 04707485-M/04 | ЛВ-30.38.41-Б-С3-М-У04-В4Щ35 | 395 | 188,8 | 0,0656 |
| 04707485-M/05 | ЛВ-30.38.41-Б-С3-М-У05-В4Щ35 | 390 | 187,7 | 0,0652 |
| 04707485-M/06 | ЛВ-30.38.41-Б-С3-М-У06-В4Щ35 | 385 | 186,6 | 0,0648 |
| 04707485-M/07 | ЛВ-30.38.41-Б-С3-М-У07-В4Щ35 | 380 | 185,5 | 0,0644 |
| 04707485-M/08 | ЛВ-30.38.41-Б-С3-М-У08-В4Щ35 | 375 | 184,4 | 0,0639 |
| 04707485-M/09 | ЛВ-30.38.41-Б-С3-М-У09-В4Щ35 | 370 | 183,3 | 0,0635 |
| 04707485-M/10 | ЛВ-30.38.41-Б-С3-М-У10-В4Щ35 | 365 | 182,2 | 0,0631 |
| 04707485-M/11 | ЛВ-30.38.36-Б-С3-М-У11-В4Щ35 | 360 | 181,1 | 0,0626 |
| 04707485-M/12 | ЛВ-30.38.41-Б-С3-М-У12-В4Щ35 | 355 | 180,0 | 0,0622 |
| 04707485-M/13 | ЛВ-30.38.41-Б-С3-М-У13-В4Щ35 | 350 | 178,9 | 0,0618 |
| 04707485-M/14 | ЛВ-30.38.41-Б-С3-М-У14-В4Щ35 | 345 | 177,8 | 0,0613 |
| 04707485-M/15 | ЛВ-30.38.41-Б-С3-М-У15-В4Щ35 | 340 | 176,7 | 0,0609 |
| 04707485-M/16 | ЛВ-30.38.41-Б-С3-М-У16-В4Щ35 | 335 | 175,6 | 0,0607 |
| 04707485-M/17 | ЛВ-30.38.41-Б-С3-М-У17-В4Щ35 | 330 | 174,5 | 0,0603 |
| 04707485-M/18 | ЛВ-30.38.41-Б-С3-М-У18-В4Щ35 | 325 | 173,4 | 0,0598 |
| 04707485-M/19 | ЛВ-30.38.41-Б-С3-М-У19-В4Щ35 | 320 | 172,3 | 0,0594 |
| 04707485-M/20 | ЛВ-30.38.41-Б-С3-М-У20-В4Щ35 | 315 | 171,2 | 0,0589 |
| 04707485-M/21 | ЛВ-30.38.31-Б-С3-М-У21-В4Щ35 | 310 | 170,1 | 0,0585 |
| 04707485-M/22 | ЛВ-30.38.41-Б-С3-М-У22-В4Щ35 | 305 | 169,0 | 0,0580 |
| 04707485-M/23 | ЛВ-30.38.41-Б-С3-М-У23-В4Щ35 | 300 | 167,9 | 0,0576 |
| 04707485-M/24 | ЛВ-30.38.41-Б-С3-М-У24-В4Щ35 | 295 | 166,8 | 0,0571 |
| 04707485-M/25 | ЛВ-30.38.41-Б-С3-М-У25-В4Щ35 | 290 | 165,7 | 0,0567 |
| 04707485-M/26 | ЛВ-30.38.41-Б-С3-М-У26-В4Щ35 | 285 | 164,6 | 0,0562 |
| 04707485-M/27 | ЛВ-30.38.41-Б-С3-М-У27-В4Щ35 | 280 | 163,5 | 0,0557 |
| 04707485-M/28 | ЛВ-30.38.41-Б-С3-М-У28-В4Щ35 | 275 | 162,4 | 0,0553 |
| 04707485-M/29 | ЛВ-30.38.41-Б-С3-М-У29-В4Щ35 | 270 | 161,3 | 0,0548 |
| 04707485-M/30 | ЛВ-30.38.41-Б-С3-М-У30-В4Щ35 | 265 | 160,2 | 0,0543 |

1. Допустимое отклонение фактической массы от номинальной может составлять до 10%

| | | | | | |
|-----------|------|---------------|-------|----------|------|
| Изм. | Лист | № документа | Подп. | Дата | Арт. |
| Разраб. | | Сметанин А.С. | | 19.02.22 | |
| Проб. | | | | | |
| Т. контр. | | | | | |
| Н. контр. | | | | | |
| Утв. | | | | | |

| | | |
|------|----------|---------|
| Лит. | Масса | Масштаб |
| | | 1:5 |
| Лист | Листов 1 | |

Копировал Формат А2