

ДП-50.64.95-Б-Р400

Перв. примен.

Справ. №

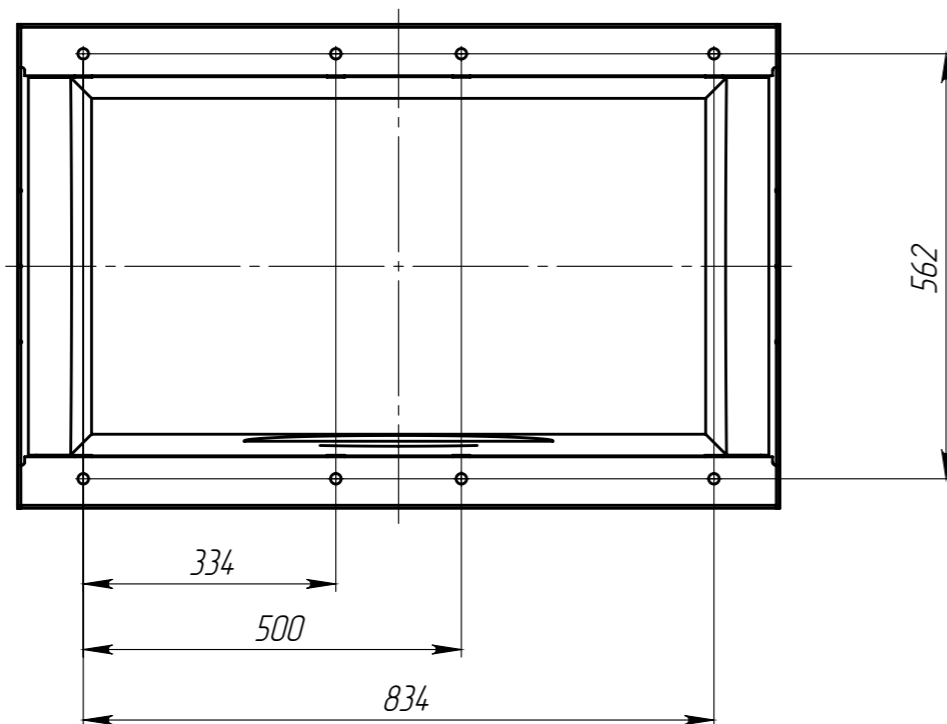
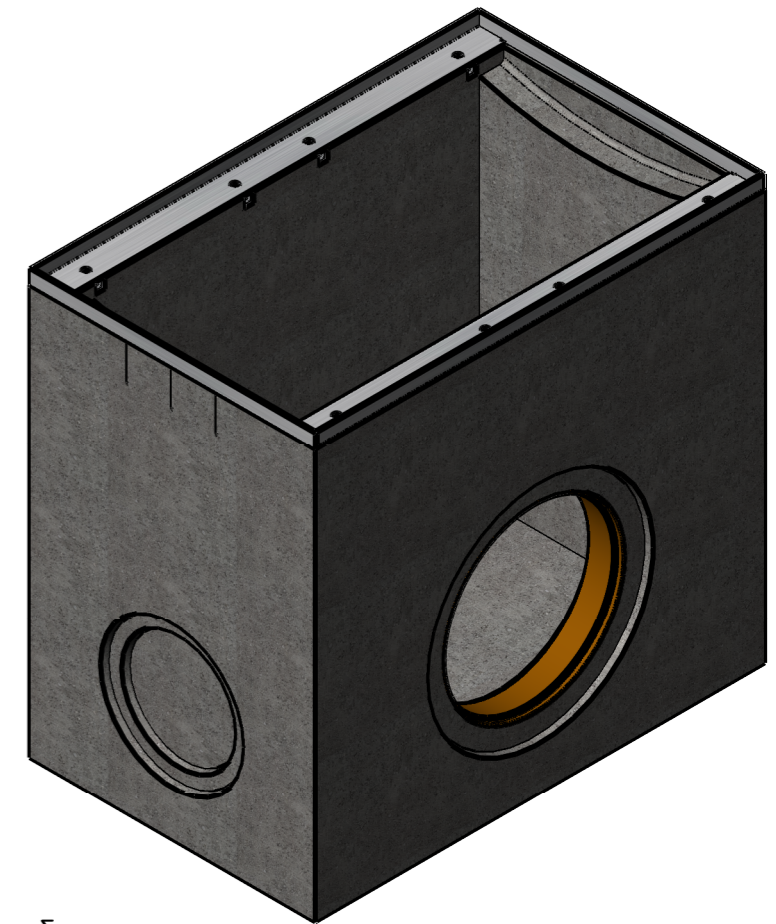
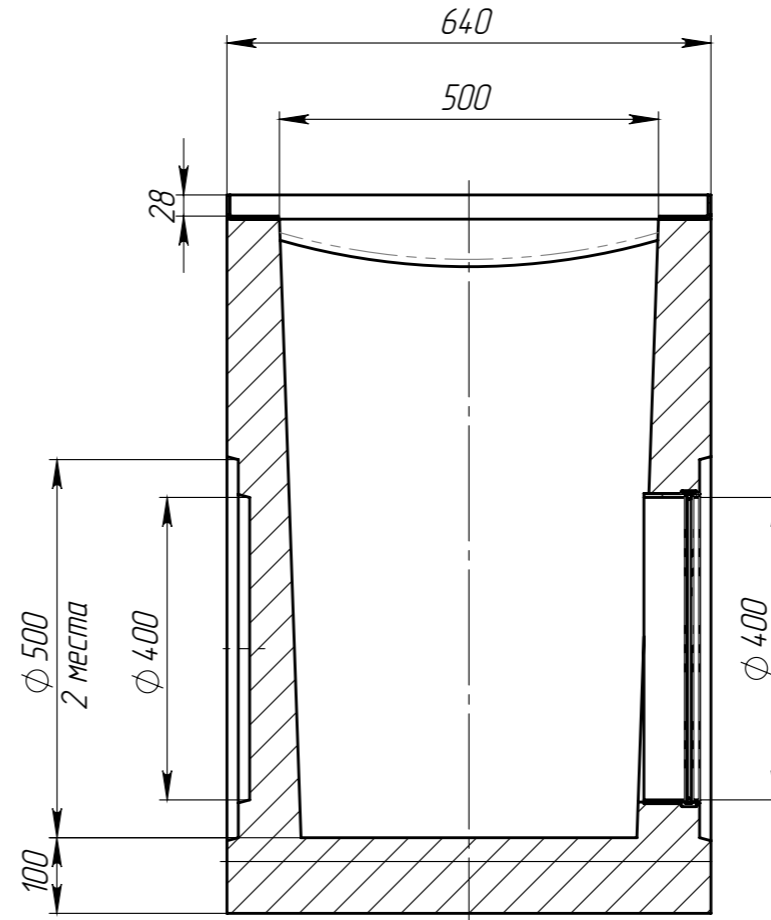
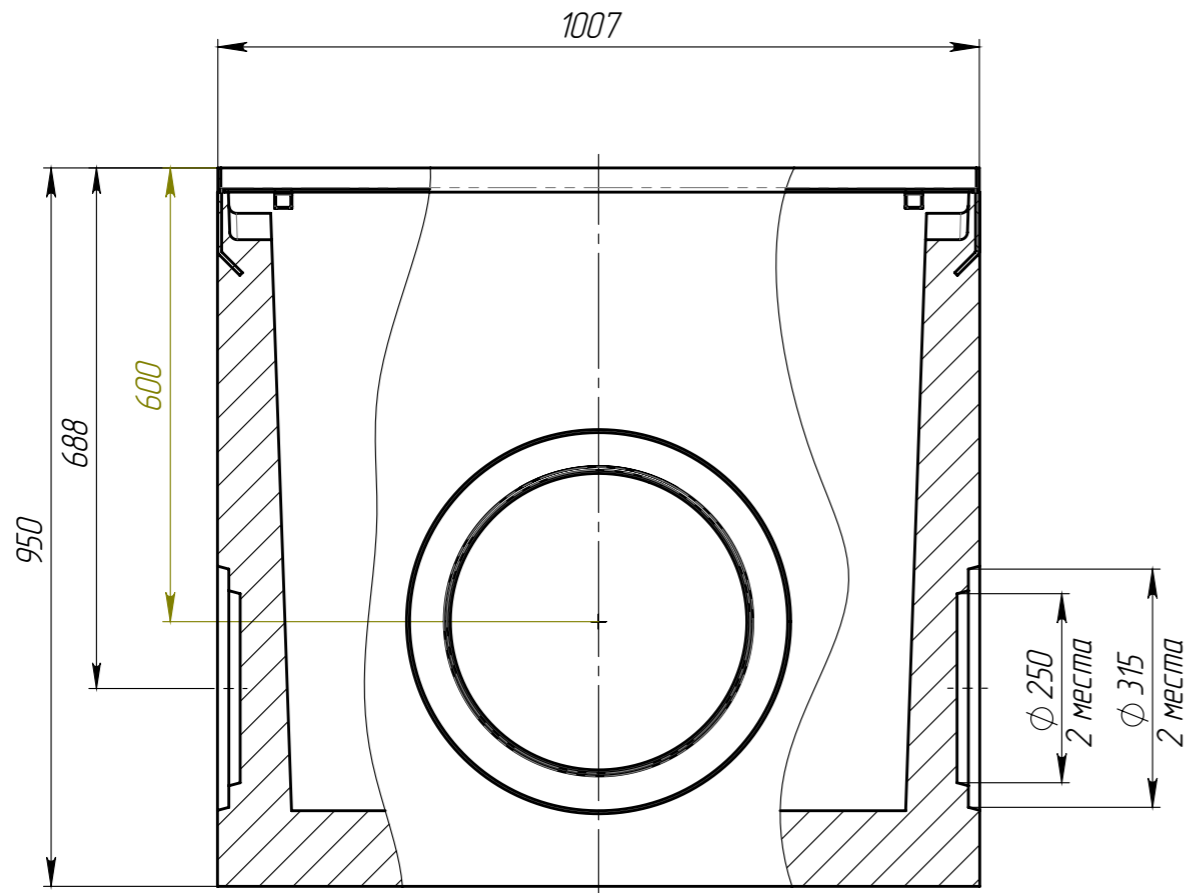
Подп. и дата

Изм. № дудл.

Взаминв

Подп. и дата

Изм. № подл.



1. Объем бетона составляет 0,2424 м.куб.
2. Отклонение фактической массы от номинальной может составлять до 10%.
3. Муфта может быть установлена вместо любого шаблона соответствующего диаметра.

					ДП-50.64.95-Б-Р400			Арт. 4970.1-Р400
Изм	Лист	И документа	Подп.	Дата	Дождеприемник с муфтовым подключением DN400	Лит.	Масса	Масштаб
Разраб.	Пухов Н.Ю.						578.96	1:10
Пров.	Сметанин А.С.							
Т. контр								
Н. контр								
Утв.								
						Лист		Листов 1