

Перв. примен.

Справ. №

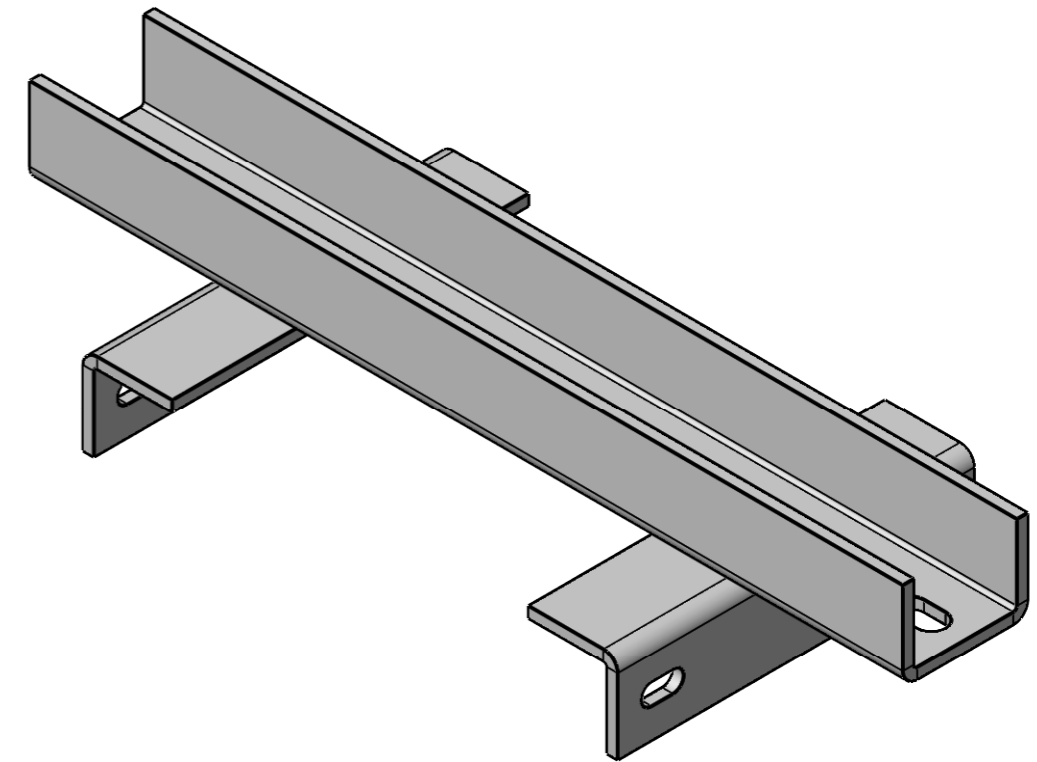
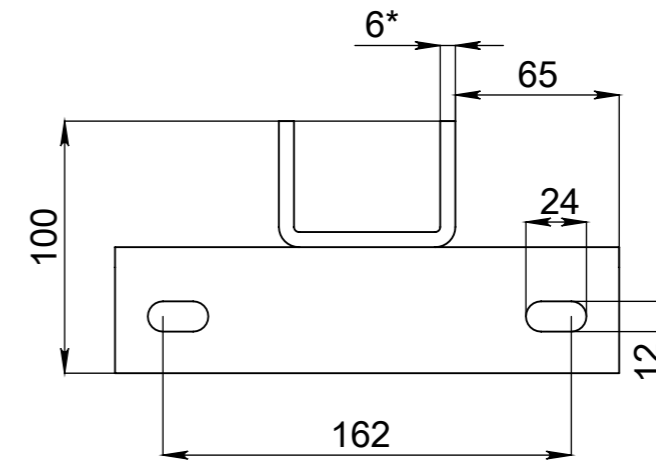
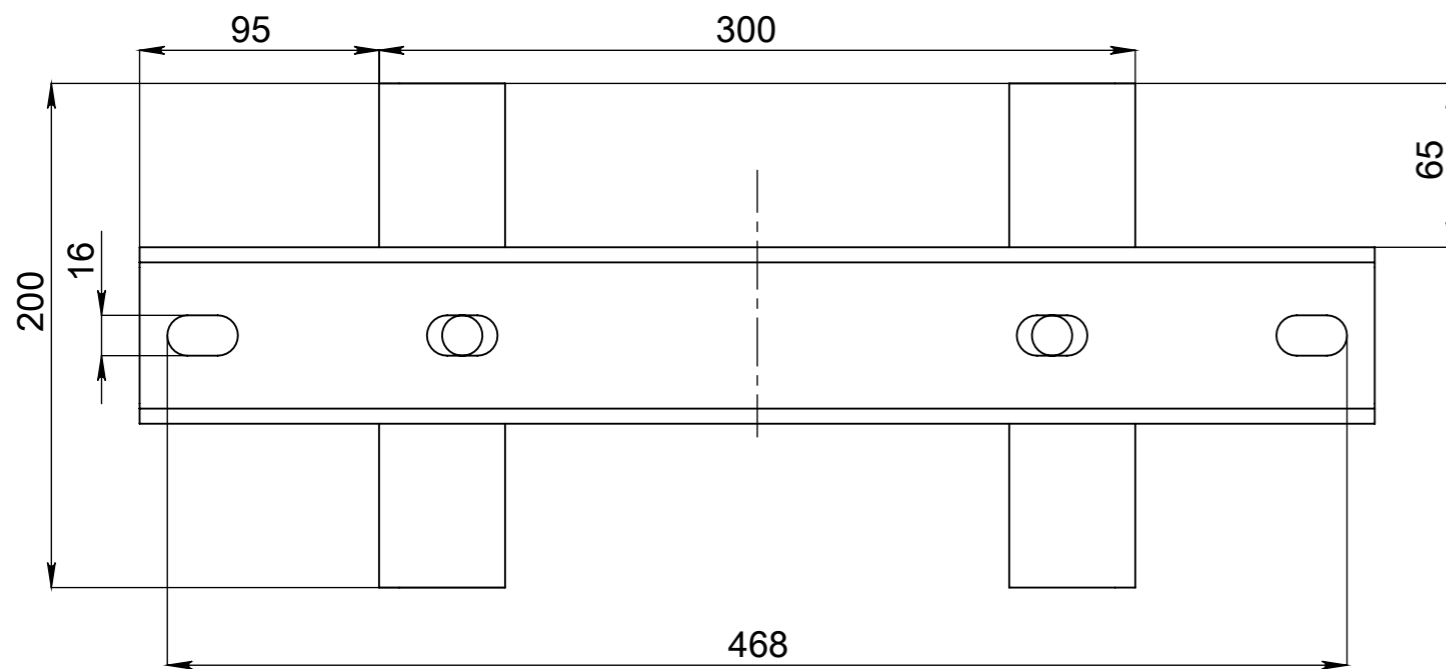
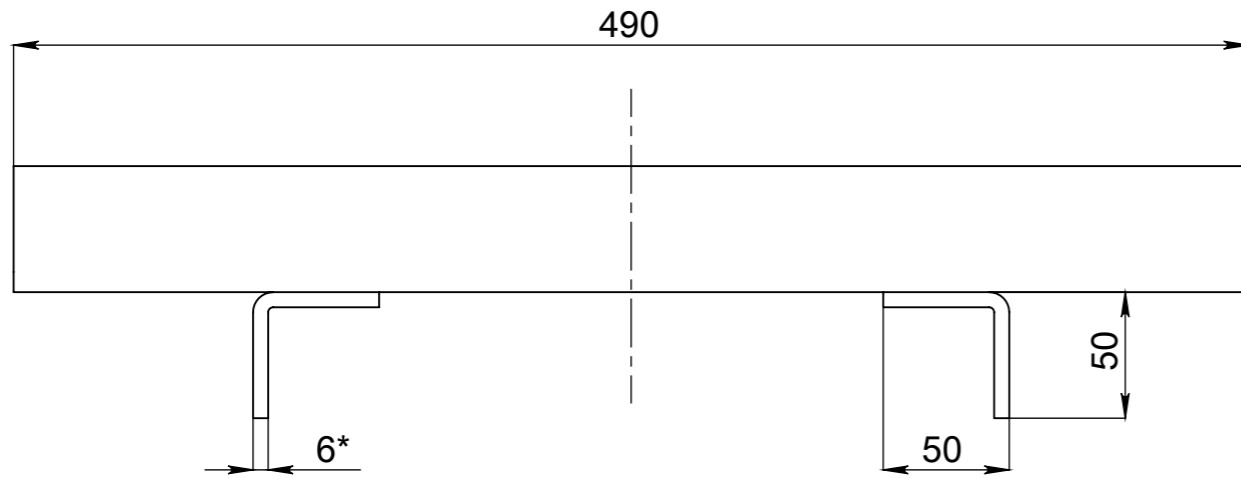
Подпись и дата

Инв. № дубл.

Взам. инв. №

Подпись и дата

Инв. № подл.



* - Размеры для справок;

Неуказанные предельные отклонения размеров Н14, h14, ±IT14/2;

Общие допуски формы и расположения - ГОСТ 30893.2-2002;

Заусенцы снять, острые кромки притупить.

Сварные швы выполнить по ГОСТ 5264-80

После изготовления изделие подвергнуть горячему цинкованию по ГОСТ 9.307-89

* - размер для справок

Производитель оставляет за собой право без уведомления потребителя вносить изменения в конструкцию изделий для улучшения их технологических и эксплуатационных параметров

Неуказанные предельные отклонения размеров Н14, h14, ± $\frac{IT14}{2}$

Согласовано (Заказчик): _____

арт. 19313.30.50

Кронштейн КЛПС-200.490.100-ОС

Изм.	Лист	№ докум.	Подп.	Дата
Разраб.	Штро			
Пров.				
Т.контр.				
Нач. КБ				
Н.контр.				
Утв.				

Кронштейн сборный для подвеса водоотвода

Лит. Масса Масштаб

5.10 1:5

Лист 1 Листов 4

Сталь 3 ГОСТ 380-2005 г/к

