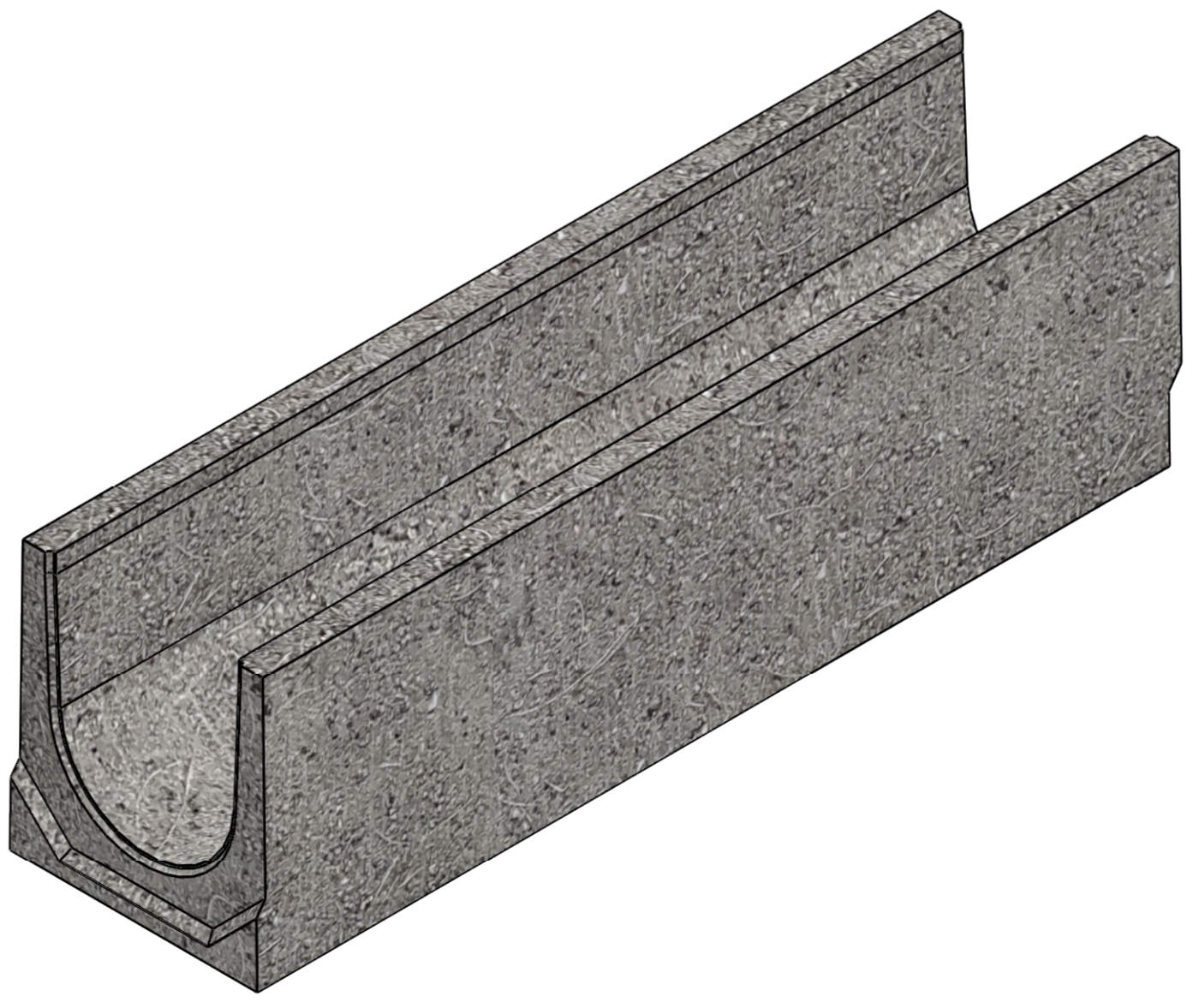
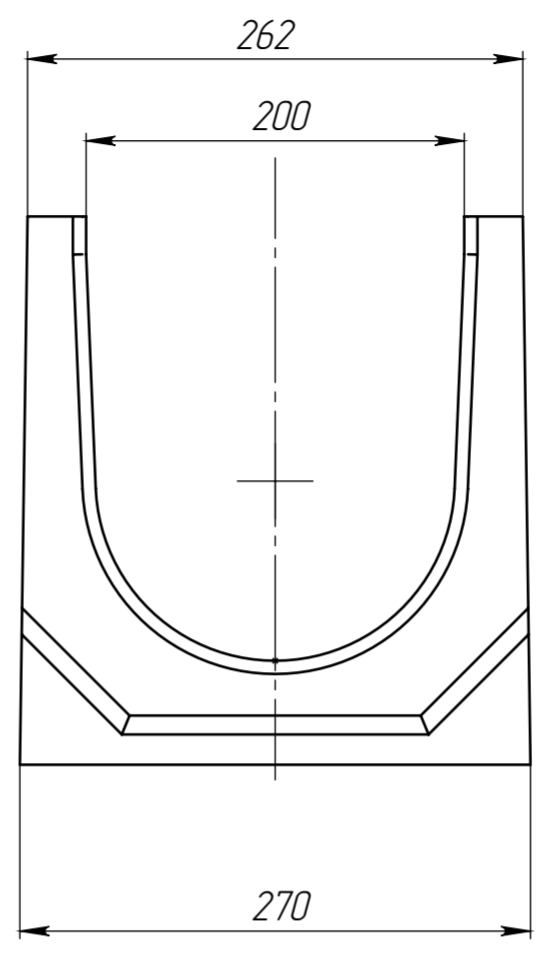
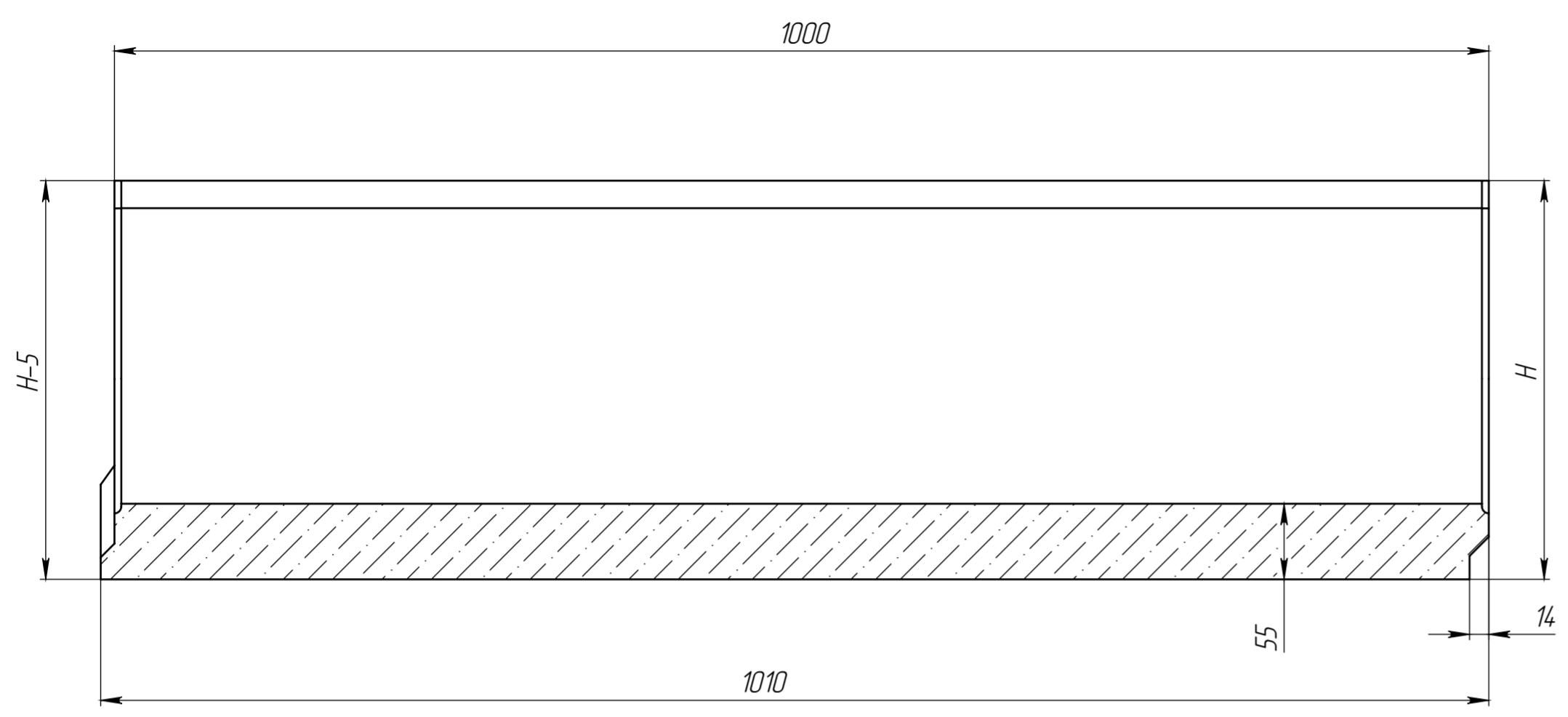


Перв. примен.
Справ. №



Артикул	Обозначение	Н, мм	Масса, кг	Объем бетона м.куб.
4569-D/01	ЛВ-20.26.34-Б-БН-У01	335	89,47	0,0381
4569-D/02	ЛВ-20.26.34-Б-БН-У02	330	88,72	0,0378
4569-D/03	ЛВ-20.26.34-Б-БН-У03	325	87,97	0,0375
4569-D/04	ЛВ-20.26.34-Б-БН-У04	320	87,22	0,0372
4569-D/05	ЛВ-20.26.34-Б-БН-У05	315	86,47	0,0369
4569-D/06	ЛВ-20.26.34-Б-БН-У06	310	85,72	0,0366
4569-D/07	ЛВ-20.26.34-Б-БН-У07	305	84,97	0,0363
4569-D/08	ЛВ-20.26.34-Б-БН-У08	300	84,22	0,0359
4569-D/09	ЛВ-20.26.34-Б-БН-У09	295	83,47	0,0356
4569-D/10	ЛВ-20.26.34-Б-БН-У10	290	82,72	0,0353
4509-D/01	ЛВ-20.26.29-Б-БН-У01	285	81,97	0,0350
4509-D/02	ЛВ-20.26.29-Б-БН-У02	280	81,22	0,0347
4509-D/03	ЛВ-20.26.29-Б-БН-У03	275	80,47	0,0344
4509-D/04	ЛВ-20.26.29-Б-БН-У04	270	79,72	0,0341
4509-D/05	ЛВ-20.26.29-Б-БН-У05	265	78,97	0,0338
4509-D/06	ЛВ-20.26.29-Б-БН-У06	260	78,22	0,0335
4509-D/07	ЛВ-20.26.29-Б-БН-У07	255	77,47	0,0332
4509-D/08	ЛВ-20.26.29-Б-БН-У08	250	76,72	0,0329
4509-D/09	ЛВ-20.26.29-Б-БН-У09	245	75,97	0,0326
4509-D/10	ЛВ-20.26.29-Б-БН-У10	240	75,22	0,0323
4509-D/11	ЛВ-20.26.29-Б-БН-У11	235	74,47	0,0320
4509-D/12	ЛВ-20.26.29-Б-БН-У12	230	73,72	0,0317
4509-D/13	ЛВ-20.26.29-Б-БН-У13	225	72,97	0,0314
4509-D/14	ЛВ-20.26.29-Б-БН-У14	220	72,22	0,0311
4509-D/15	ЛВ-20.26.29-Б-БН-У15	215	71,47	0,0308
4509-D/16	ЛВ-20.26.29-Б-БН-У16	210	70,72	0,0305
4509-D/17	ЛВ-20.26.29-Б-БН-У17	205	69,97	0,0302
4509-D/18	ЛВ-20.26.29-Б-БН-У18	200	69,22	0,0299
4509-D/19	ЛВ-20.26.29-Б-БН-У19	195	68,47	0,0296
4509-D/20	ЛВ-20.26.29-Б-БН-У20	190	67,72	0,0293
4509-D/21	ЛВ-20.26.29-Б-БН-У21	185	66,97	0,0290
4509-D/22	ЛВ-20.26.29-Б-БН-У22	180	66,22	0,0287

Инд. № подл.
Взам. инв.
Инд. № дубл.
Подп. и дата

Допустимое отклонение фактической массы от номинальной может составлять до 10%

				Арт.		
Изм.	Лист	№ документа	Подп.	Дата	Лоток водоотводный	
Разраб.		Сметанин А.С.		16.08.16	Лит	Масса
Пров.		Тимоф Д.П.			Масштаб 1:4	
Т. контр.					Лист	Листов 1
Н. контр.					standartpark	
Утв.		Седова Е.А.			Копировал	

