

ЗВ-БМВ-20.29.36-П-ПЧ

Перв. примен.

Справ. №

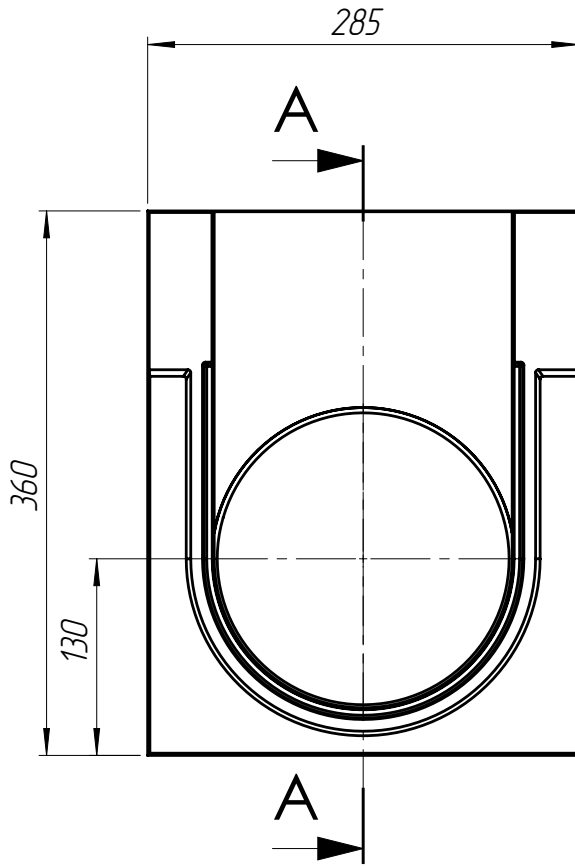
Подп. и дата

Инв. № дубл.

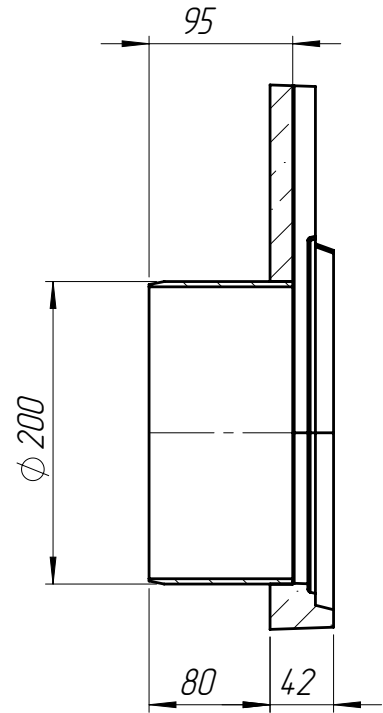
Взаминв.

Подп. и дата

Инв. № подл.



A-A



1. Объем полимербетона составляет 0,0019 м. куб.
2. Допустимое отклонение фактической массы от номинальной может составлять до 8%.

Арт. 67519-4-09-4

ЗВ-БМВ-20.29.36-П-ПЧ

Изм	Лист	№ документа	Подп.	Дата
Разраб.		Козак М.		10.01.2022
Пров.		Харамбура О.		
Т. контр		Стецина О.		
Н. контр		Харамбура О.		
Утв.		Малиновский И.		

Заглушка с водоотводом

Лит.	Масса	Масштаб
	3.83	1:5
Лист 1	Листов 1	

Полимербетон СТБ 725664-11-02.01-2012

