

Перв. примен.

Справ. №

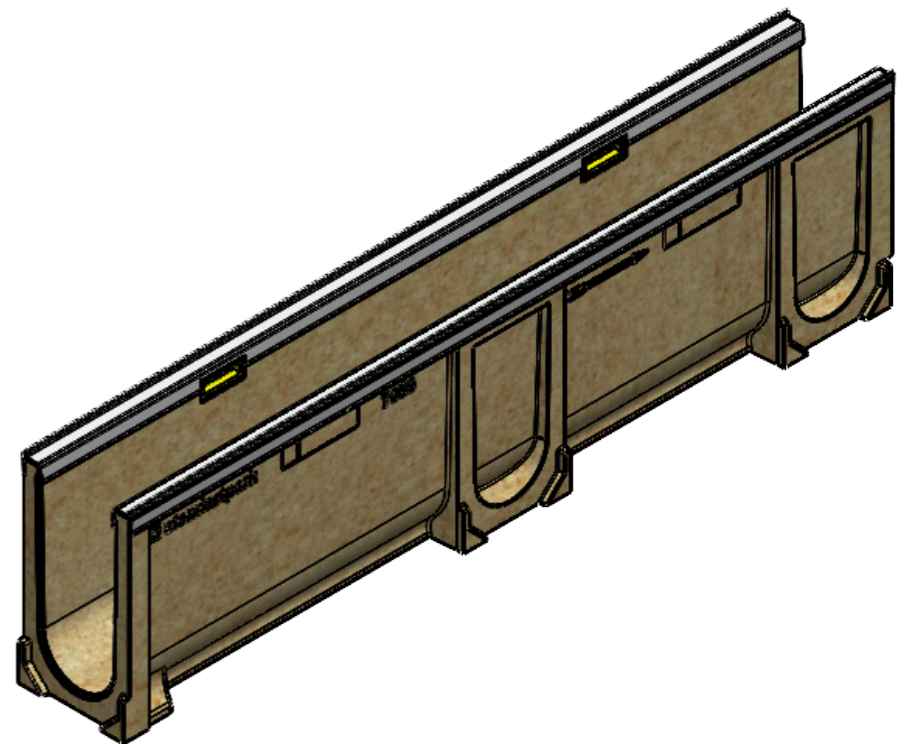
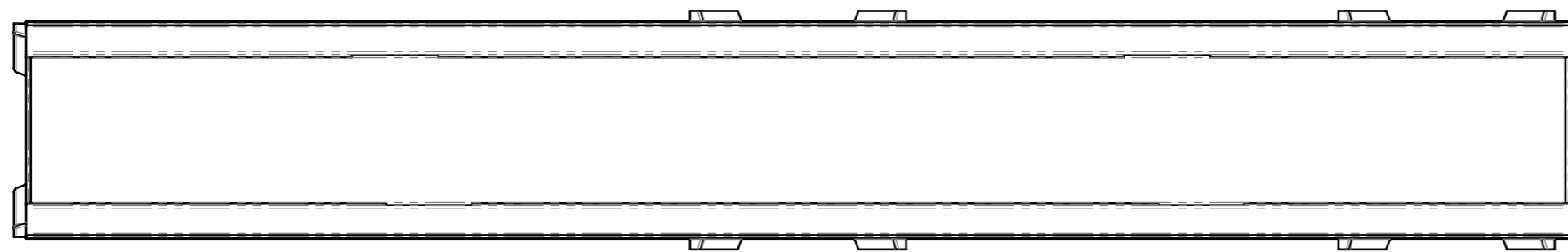
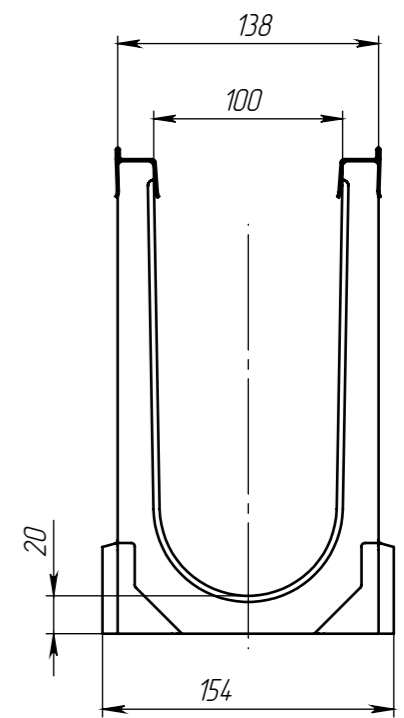
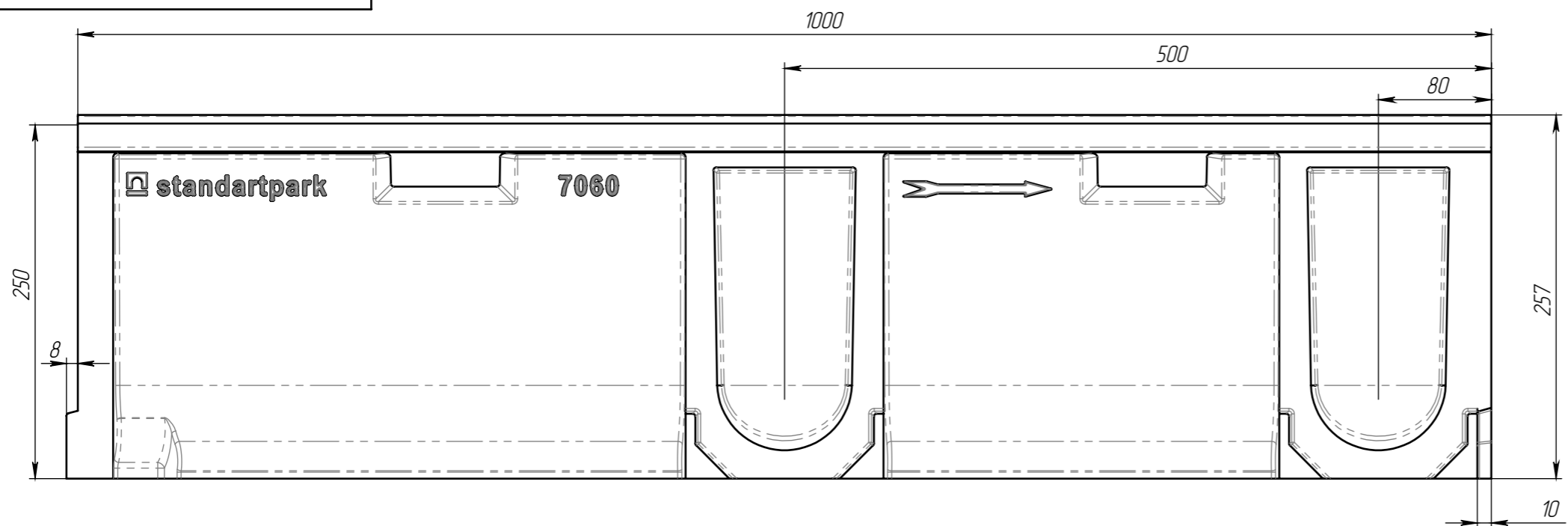
Подп. и дата

Изм. № дудл.

Взаминв

Подп. и дата

Изм. № подл.



1. Объем полимербетона в изделии 0.00813 м.куб.
2. Допустимое отклонение массы изделия до 8%

					Арт. 706007			
					ЛВ-10.14.25-П-Ус.			
Изм.	Лист	№ документа	Подп.	Дата	Лоток водоотводный	Лит.	Масса	Масштаб
Разраб.		Сметанин А.С.		27.04.23			17.59	1:4
Проб.						Лист	Листов 1	
Т. контр								
Н. контр					Полимербетон			
Утв.					