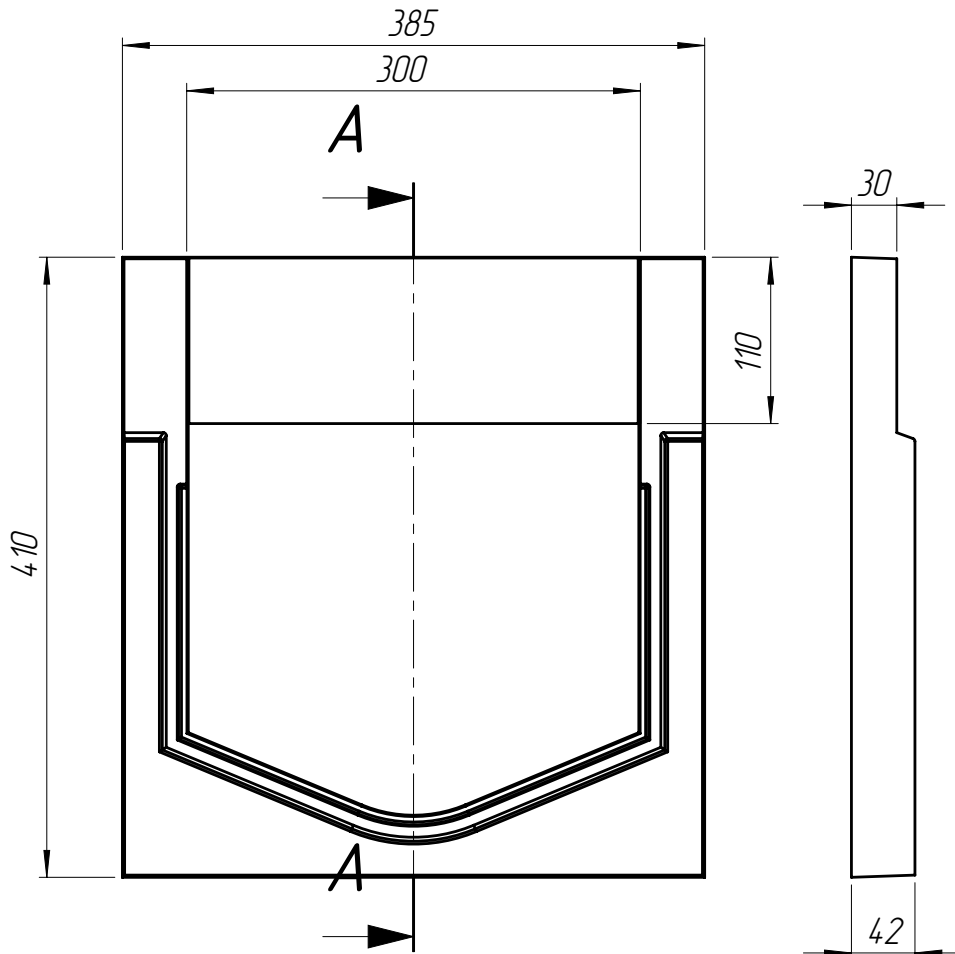


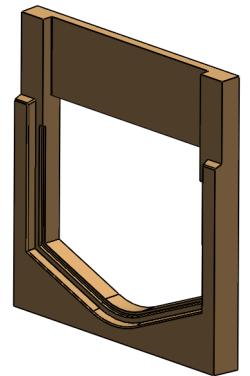
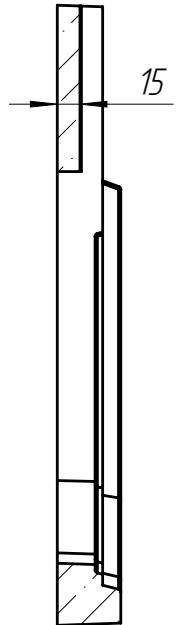
ПР-БМВ-30.39.41-П-П-К

Перв. примен.

Справ. №



A-A



1. Объем полимербетона составляет 0,0025 м. куб.
2. Допустимое отклонение фактической массы от номинальной может составлять до 8%.

Подп. и дата

Инв. № дубл.

Взаминв.

Подп. и дата

Инв. № подл.

Арт. 67749-4К

ПР-БМВ-30.39.41-П-П-К

Изм	Лист	И документа	Подп.	Дата
Разраб.		Козак М.		13.01.16
Пров.		Харамбура О.		
Т. контр		Стецина О.		
Н. контр		Харамбура О.		
Утв.		Малиновский И.		

Переходник блока
монолитного водоотводного
конечный

Лит.	Масса	Масштаб
	4.70	1:5
Лист 1	Листов 1	

Полимербетон СТО 72566411-02.01-2012

standartpark