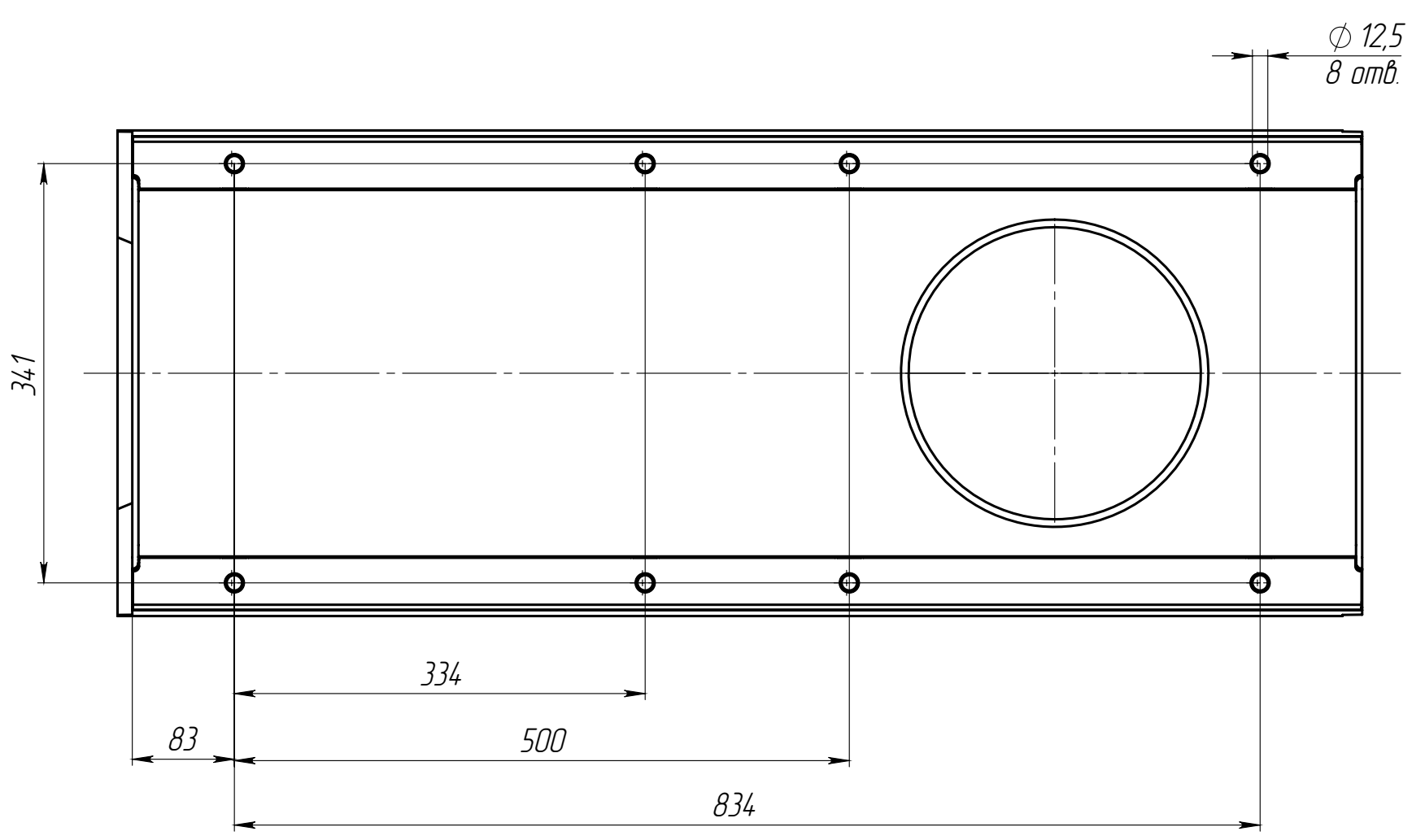
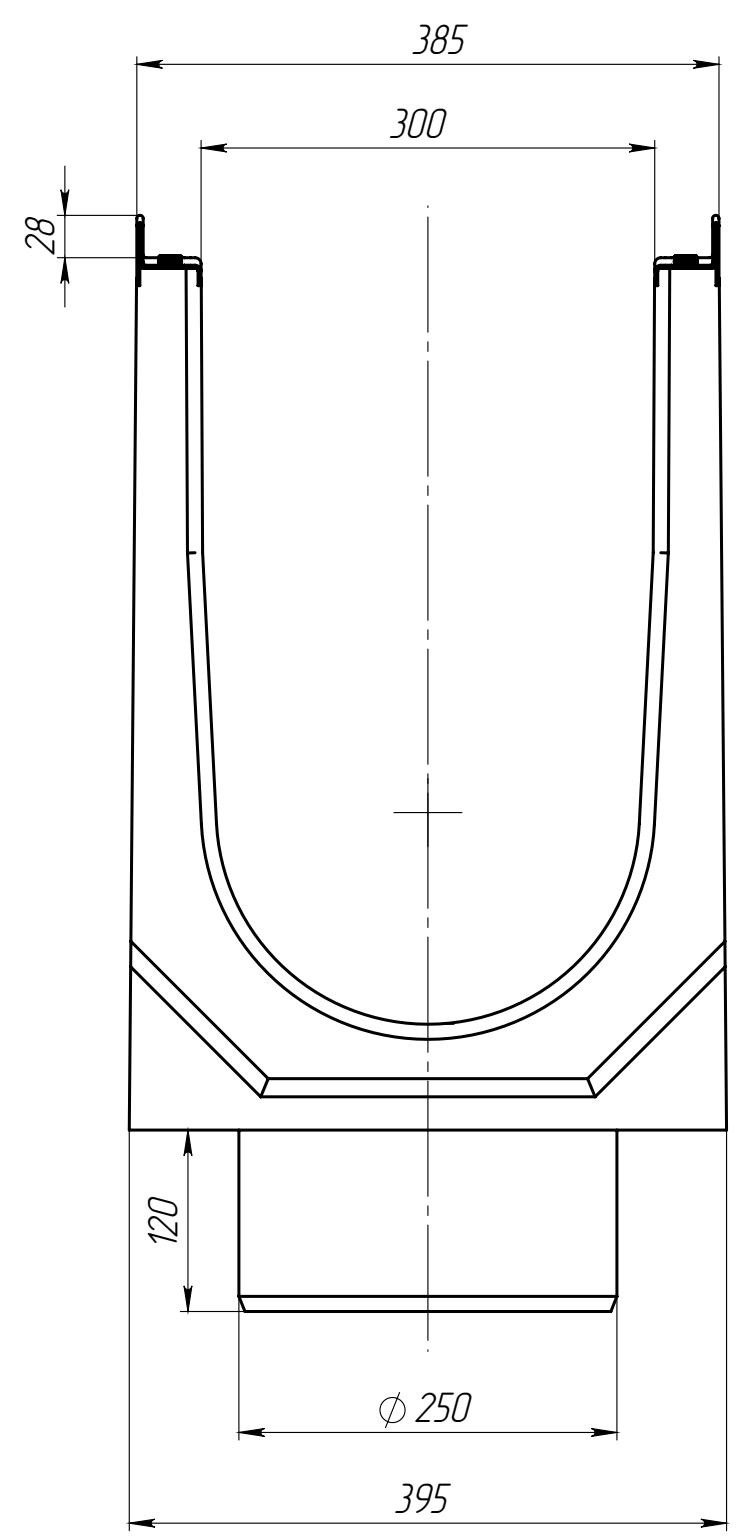
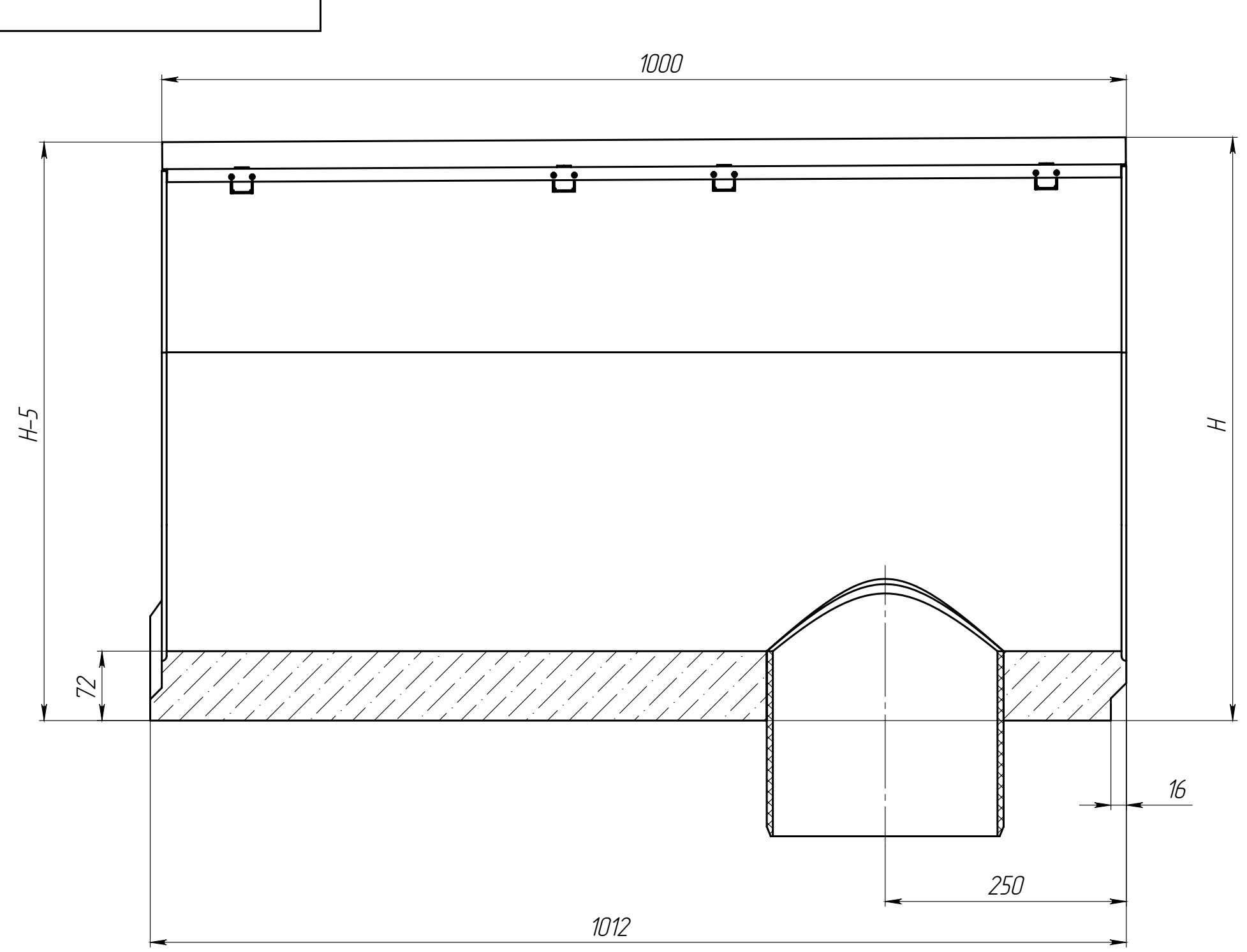


Перв. примен.  
 Справ. №  
 Подп. и дата  
 Инв. № дубл.  
 Взам. инв.  
 Подп. и дата  
 Инв. № подл.



Артикул	Обозначение	Н, мм	Масса, кг	Объем, м3
4 76009/01	ЛВ-30.38.61-БВ-У01	610	189,87	0,0826
4 76009/02	ЛВ-30.38.61-БВ-У02	605	188,90	0,0822
4 76009/03	ЛВ-30.38.61-БВ-У03	600	187,93	0,0818
4 76009/04	ЛВ-30.38.61-БВ-У04	595	186,96	0,0813
4 76009/05	ЛВ-30.38.61-БВ-У05	590	185,99	0,0809
4 76009/06	ЛВ-30.38.61-БВ-У06	585	185,02	0,0805
4 76009/07	ЛВ-30.38.61-БВ-У07	580	184,05	0,0800
4 76009/08	ЛВ-30.38.61-БВ-У08	575	183,08	0,0796
4 76009/09	ЛВ-30.38.61-БВ-У09	570	182,11	0,0792
4 76009/10	ЛВ-30.38.61-БВ-У10	565	181,14	0,0788
4 76009/11	ЛВ-30.38.61-БВ-У11	560	180,17	0,0783
4 76009/12	ЛВ-30.38.61-БВ-У12	555	179,20	0,0779
4 76009/13	ЛВ-30.38.61-БВ-У13	550	178,23	0,0775
4 76009/14	ЛВ-30.38.61-БВ-У14	545	177,26	0,0770
4 76009/15	ЛВ-30.38.61-БВ-У15	540	176,29	0,0766
4 76009/16	ЛВ-30.38.61-БВ-У16	535	175,32	0,0762
4 76009/17	ЛВ-30.38.61-БВ-У17	530	174,35	0,0757
4 76009/18	ЛВ-30.38.61-БВ-У18	525	173,38	0,0753
4 76009/19	ЛВ-30.38.61-БВ-У19	520	172,41	0,0749
4 76009/20	ЛВ-30.38.61-БВ-У20	515	171,44	0,0745
4 76009/21	ЛВ-30.38.61-БВ-У21	510	170,47	0,0740
4 76009/22	ЛВ-30.38.61-БВ-У22	505	169,50	0,0736
4 76009/23	ЛВ-30.38.61-БВ-У23	500	168,53	0,0732
4 76009/24	ЛВ-30.38.61-БВ-У24	495	167,56	0,0727
4 76009/25	ЛВ-30.38.61-БВ-У25	490	166,59	0,0723
4 76009/26	ЛВ-30.38.61-БВ-У26	485	165,62	0,0719
4 76009/27	ЛВ-30.38.61-БВ-У27	480	164,65	0,0714
4 76009/28	ЛВ-30.38.61-БВ-У28	475	163,68	0,0710
4 76009/29	ЛВ-30.38.61-БВ-У29	470	162,71	0,0706
4 76009/30	ЛВ-30.38.61-БВ-У30	465	161,74	0,0702
4 76009/31	ЛВ-30.38.61-БВ-У31	460	160,77	0,0697
4 76009/32	ЛВ-30.38.61-БВ-У32	455	159,80	0,0693
4 76009/33	ЛВ-30.38.61-БВ-У33	450	158,83	0,0689
4 76009/34	ЛВ-30.38.61-БВ-У34	445	157,86	0,0684
4 76009/35	ЛВ-30.38.61-БВ-У35	440	156,89	0,0680
4 76009/36	ЛВ-30.38.61-БВ-У36	435	155,92	0,0676
4 76009/37	ЛВ-30.38.61-БВ-У37	430	154,95	0,0671
4 76009/38	ЛВ-30.38.61-БВ-У38	425	153,98	0,0667
4 76009/39	ЛВ-30.38.61-БВ-У39	420	153,01	0,0663
4 76009/40	ЛВ-30.38.61-БВ-У40	415	152,04	0,0659

Изм.	Лист	№ документа	Подп.	Дата	Арт.		
Разраб.		Сметанин А.С.		11.09.15	Лит	Масса	Масштаб
Пров.		Тимоф Д.П.					1:5
Т. контр.					Лист	Листов 1	
Н. контр.					Бетон В35		
Утв.		Седова Е.А.			СТО 725664-11-102-2012		
					standartpark		

Копировал  
 Формат А2