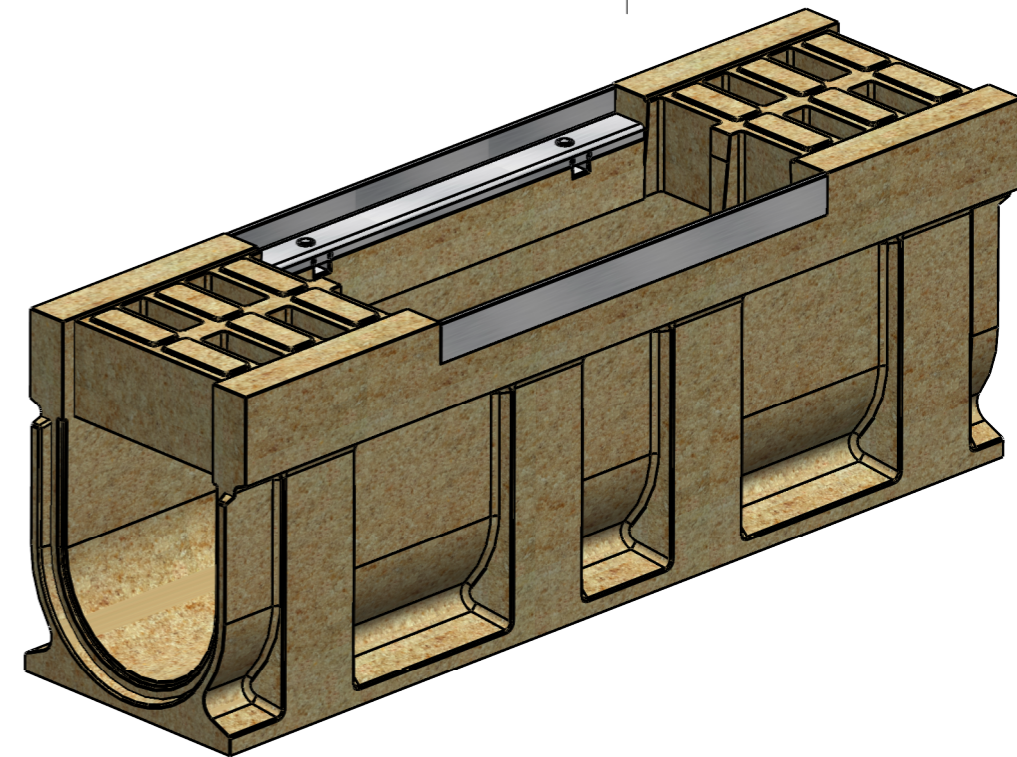
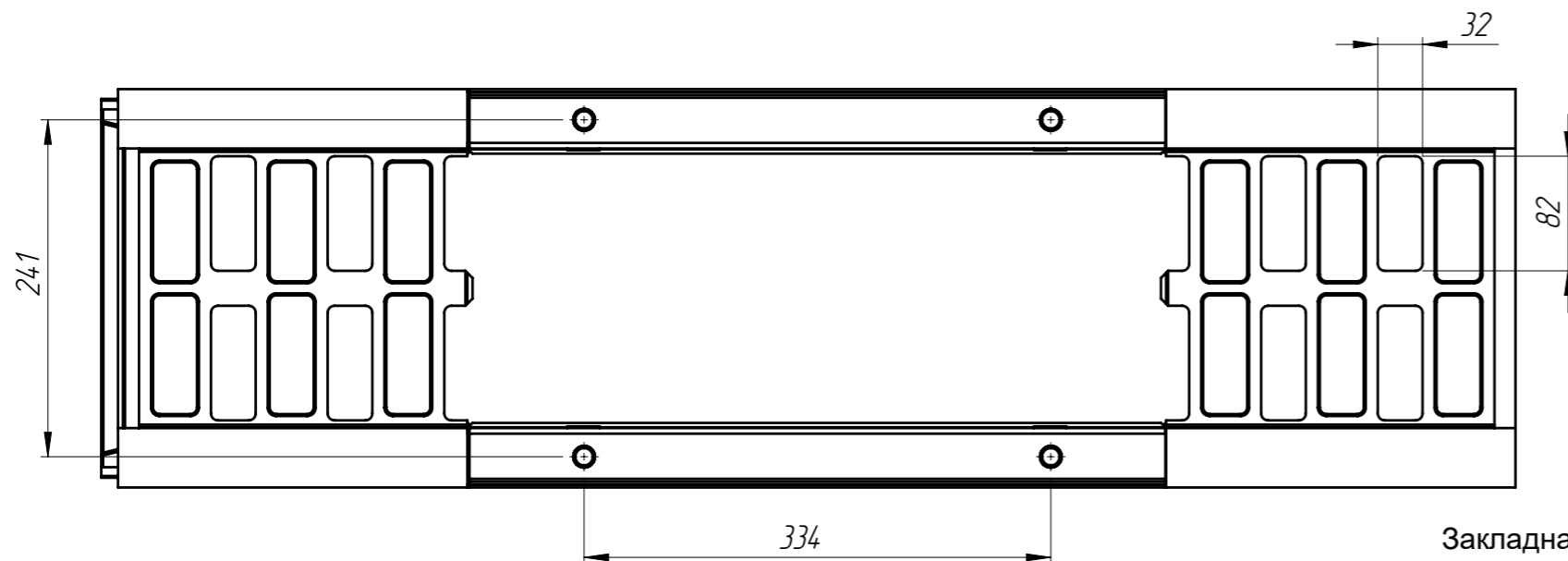
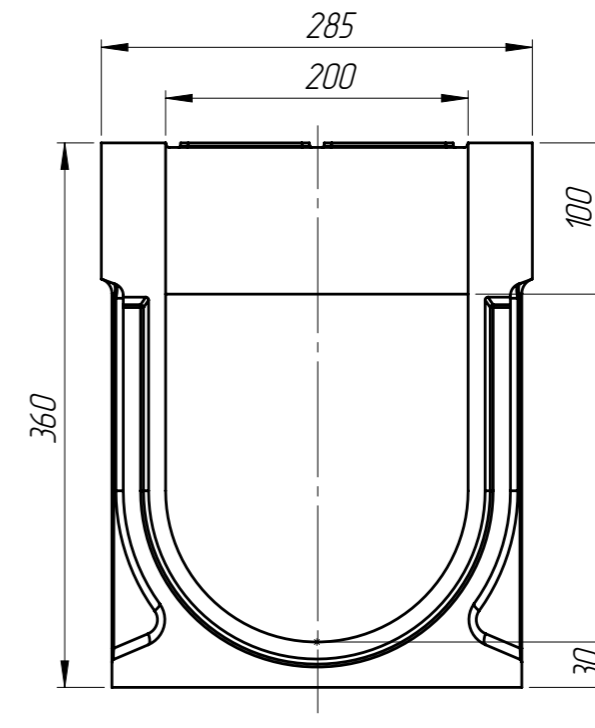
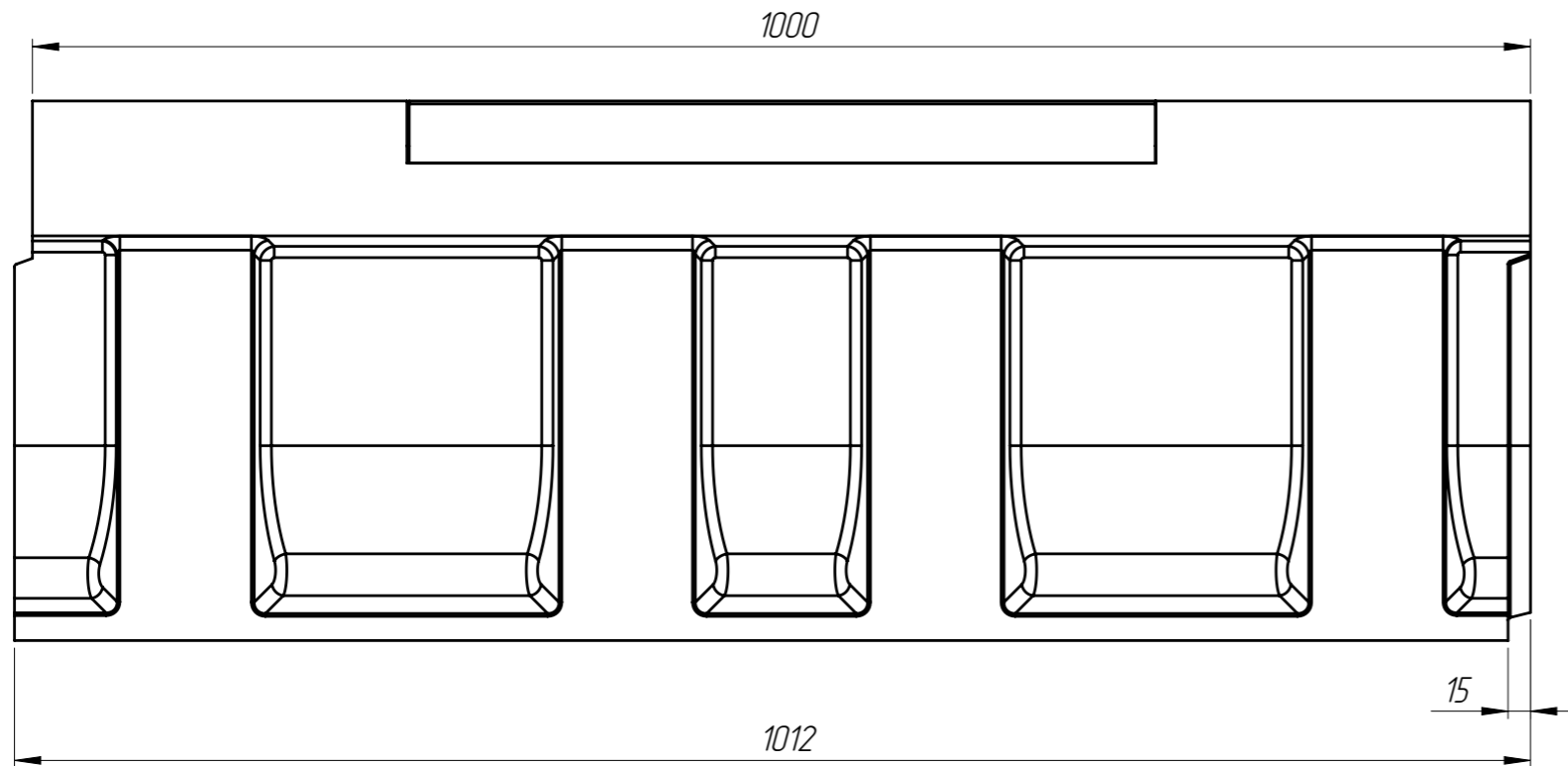


БМВ-20.29.36-Р-П-4

Перв. примен.

Справ. №



Закладная ЗА08-20БМВ-Р (Н=70) Д кл - 2шт

1. Объем полимербетона составляет 0,0339 м. куб.
2. Допустимое отклонение фактической массы от номинальной может составлять до 8%


Подп. и дата

Инв. № дудл.

Взаминв

Подп. и дата

Инв. № подл.

					Арт. 759447			
					БМВ-20.29.36-Р-П-4			
Изм	Лист	№ документа	Подп.	Дата	Блок монолитный водоотводный ревизионный	Лит.	Масса	Масштаб
Разраб.		Бехтер В.И.		10.06.2021			69.82	1:5
Пров.		Сметанин А.С.				Лист 1		Листов 1
Т. контр								
Н. контр					Полимербетон			
Утв.		Седова Е.А.						