

КИ-30.39.18-Б-1-ЛВ

Перв. примен.

Справ. №

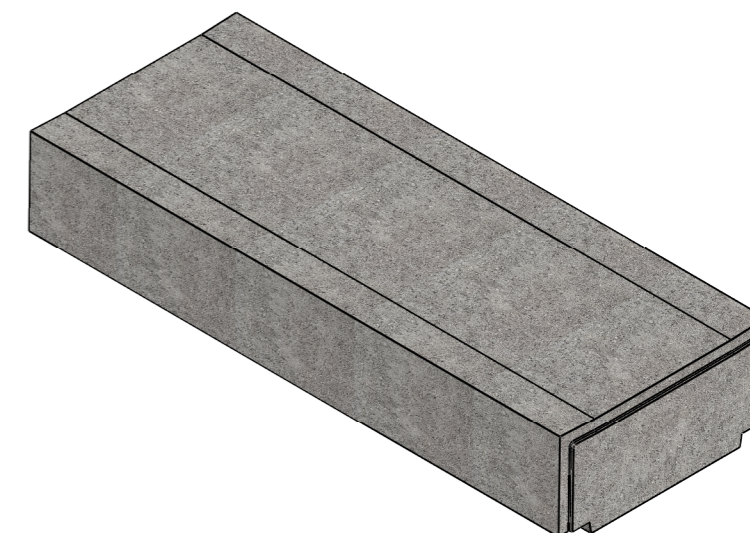
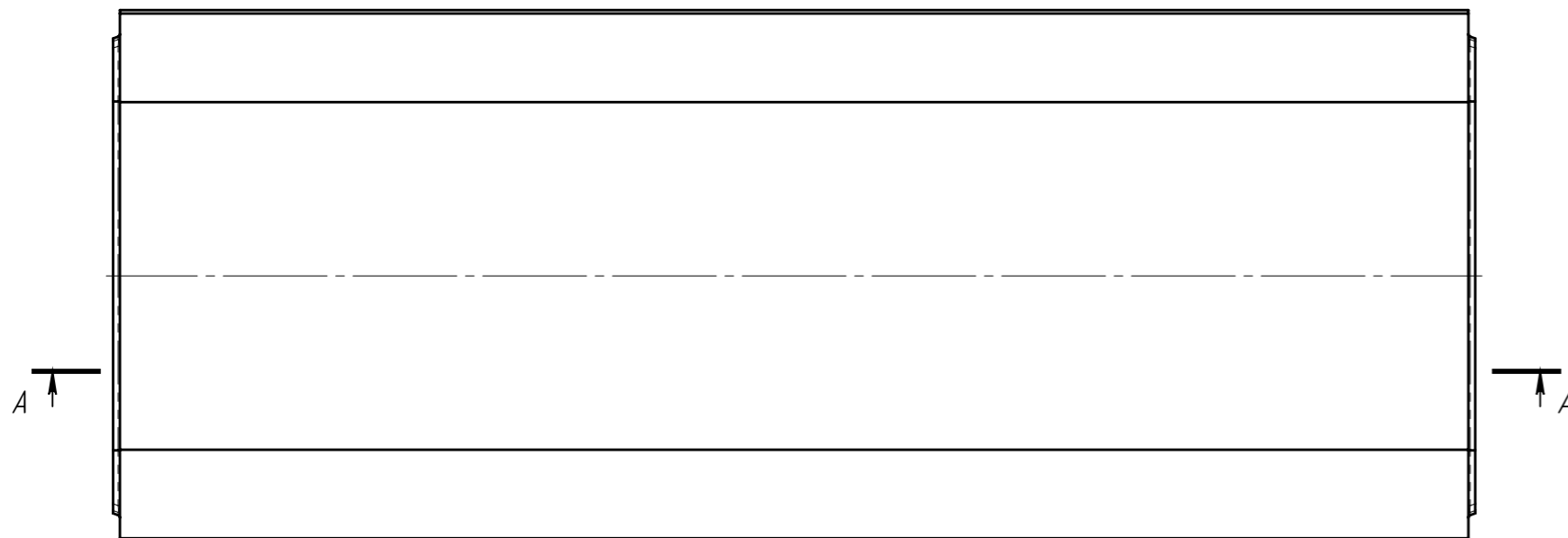
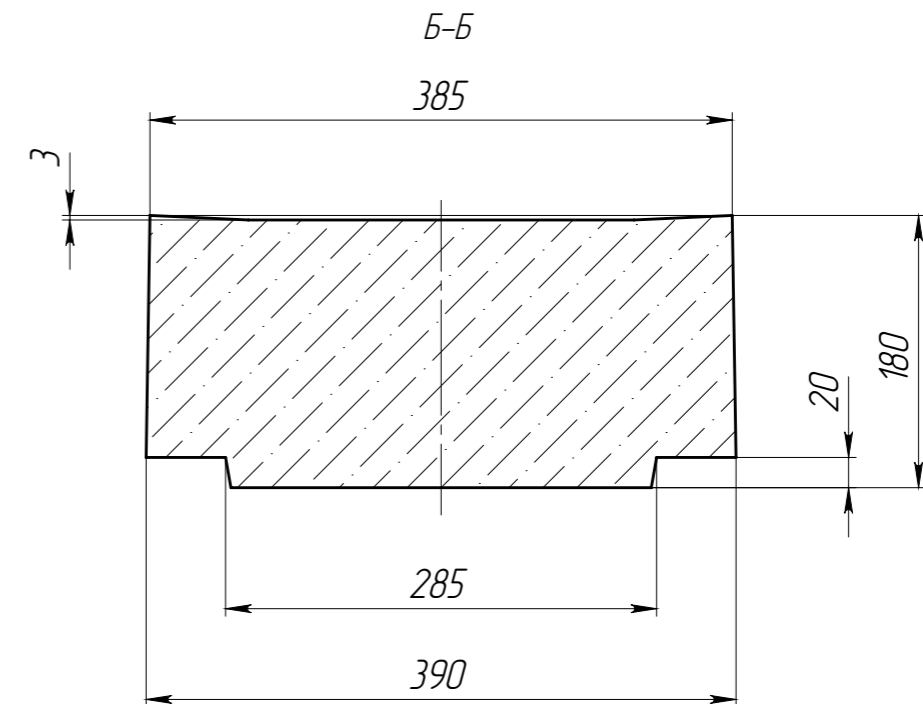
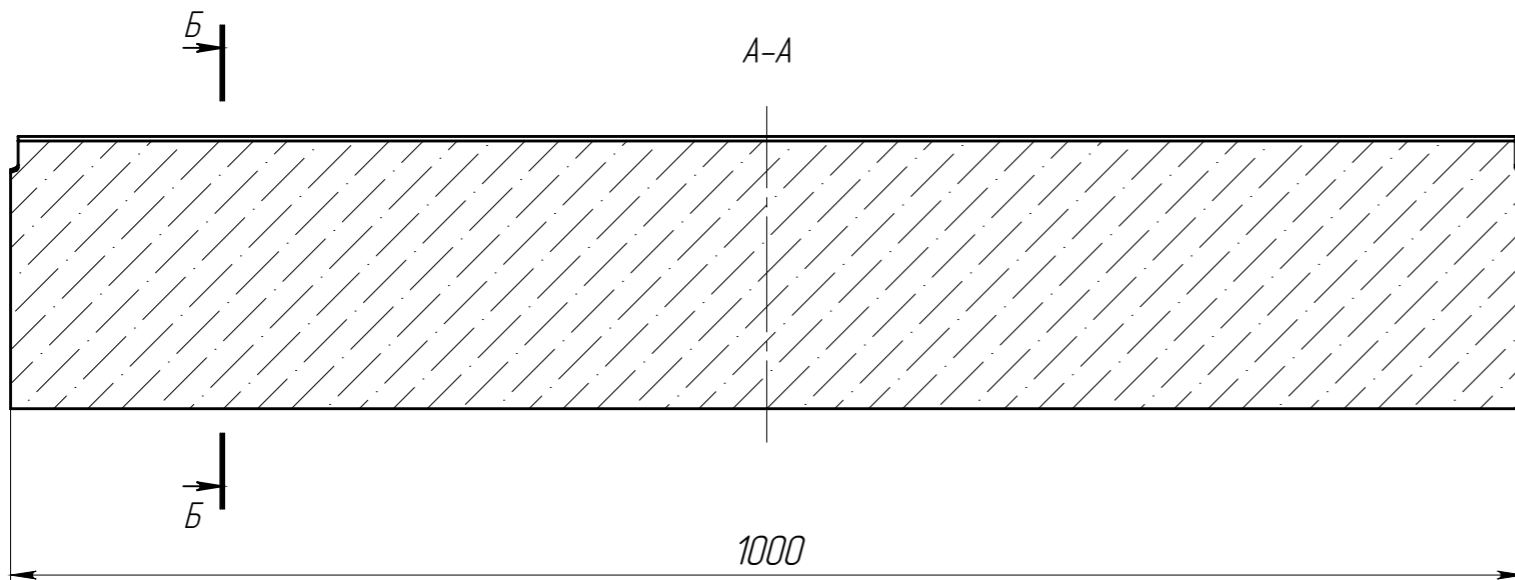
Подп. и дата

Изм. № дудл.

Взам. инв.

Подп. и дата

Изм. № подл.



1. Объем бетона составляет 0,06674 м. куб.
2. Допустимое отклонение фактической массы от номинальной может составлять до 8%

					Арт. 17501			
					КИ-30.39.18-Б-1-ЛВ			
Изм.	Лист	№ документа	Подп.	Дата	Крышка инсталляционная	Лит.	Масса	Масштаб
Разраб.		Сметанин А.С.		06.03.18			16169	1:5
Пров.								
Т. контр.						Лист	Листов 1	
Н. контр.					Бетон В35			
Утв.		Седава Е.А.			