

ПУ-10.16.42-ПП-РВ-ПП-Я1(2)

Перв. примен.

Справ. №

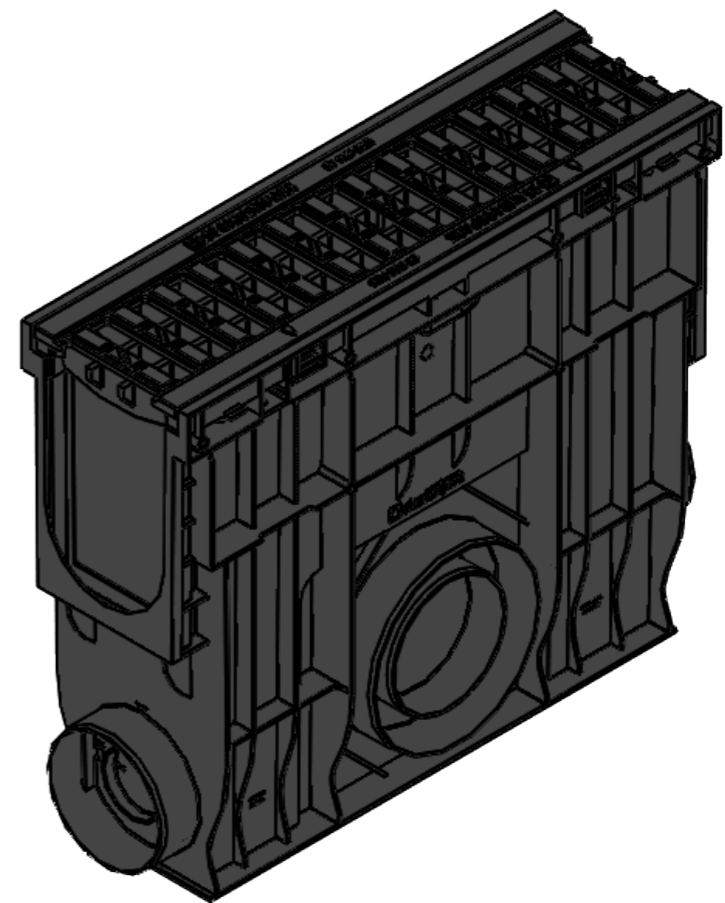
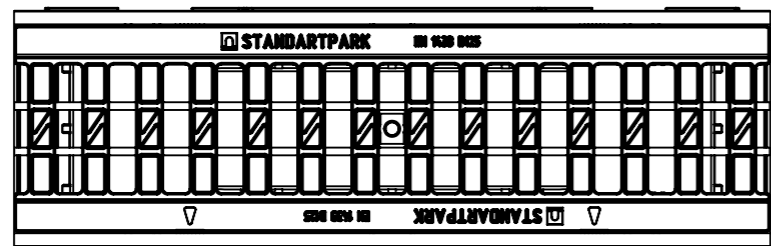
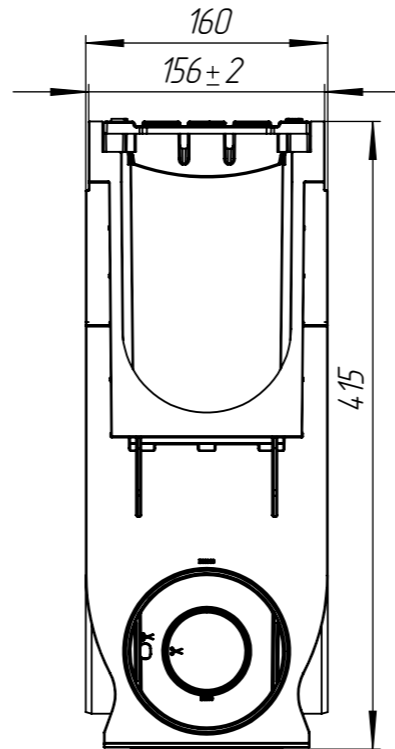
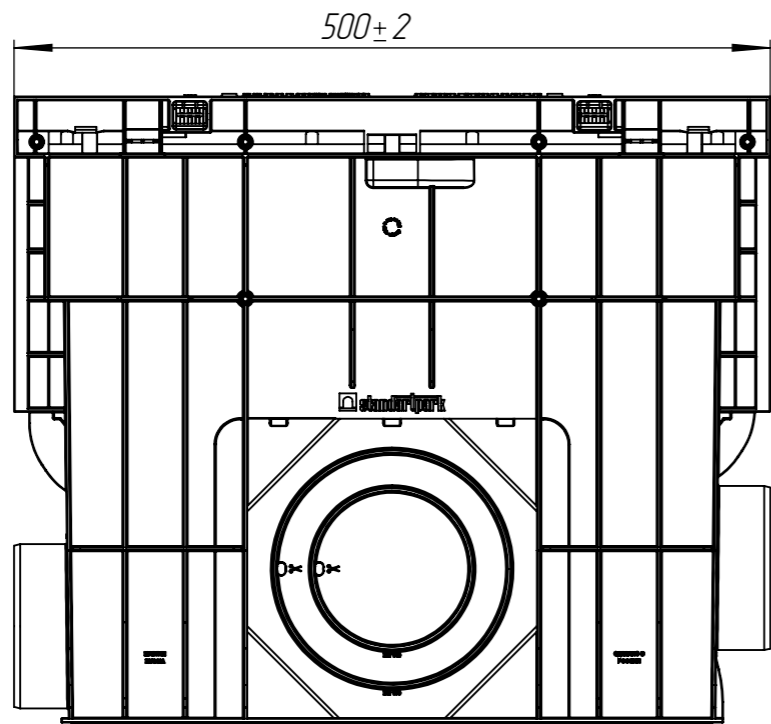
Подп. и дата


Инв. № дудл.

Взам.инв.

Подп. и дата

Инв. № подл.



					ПУ-10.16.42-ПП-РВ-ПП-Я1(2)			Арт. 0808081(2)1-М
Изм	Лист	№ документа	Подп.	Дата	Комплект PolyMax Basic	Лист	Масса	Масштаб
Разраб.	Денисова Н.А.			29.03.17			3,14/3,262	1:5
Проб.	Белецкий С.Л.					Лист	Листов 1	
Т. контр	Белецкий С.Л.							
Н. контр	Запольская А.В.							
Утв.	Камышников О.А.							