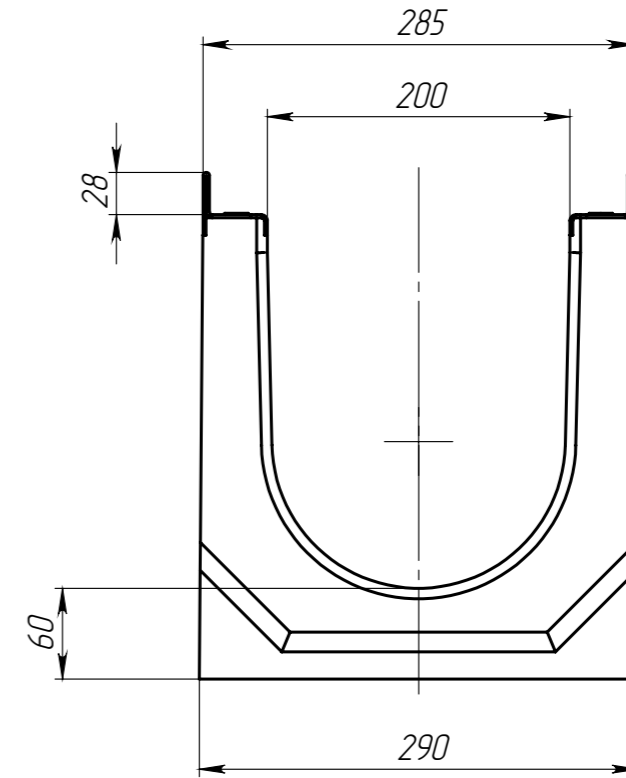
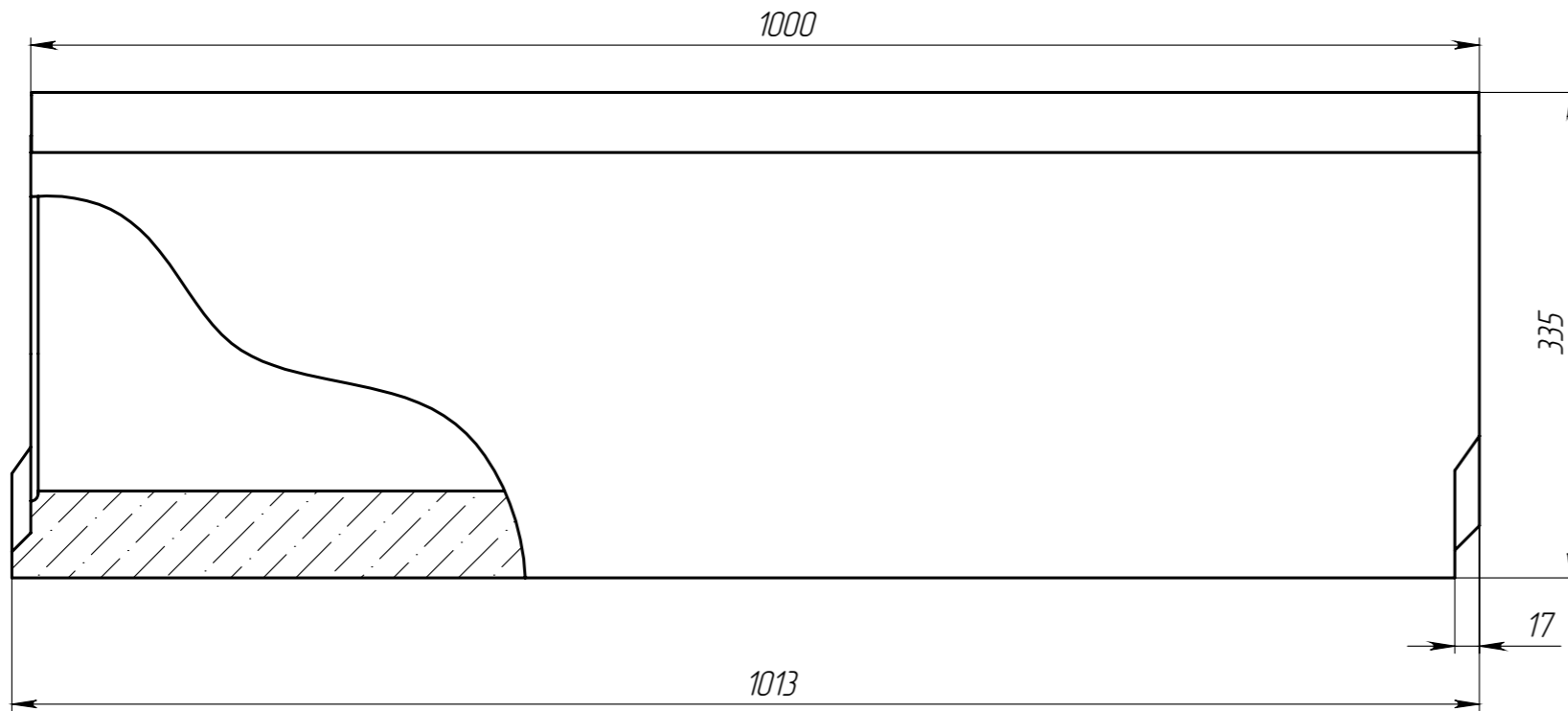


ЛВ-20.29.33-Б

Перв. примен.

Справ. №



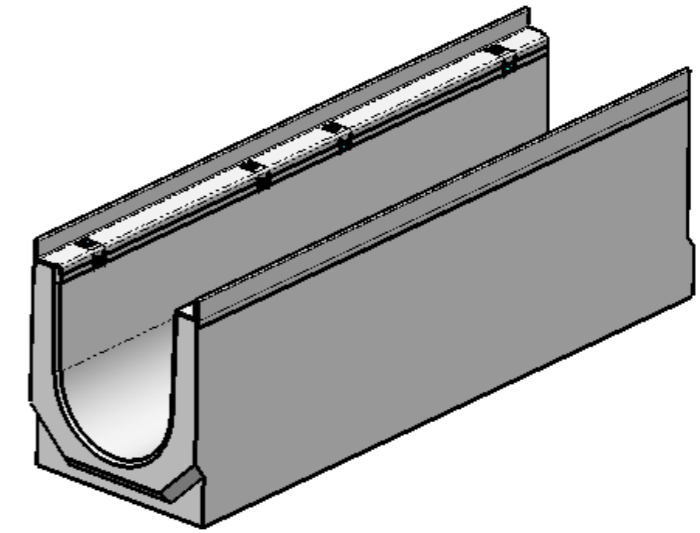
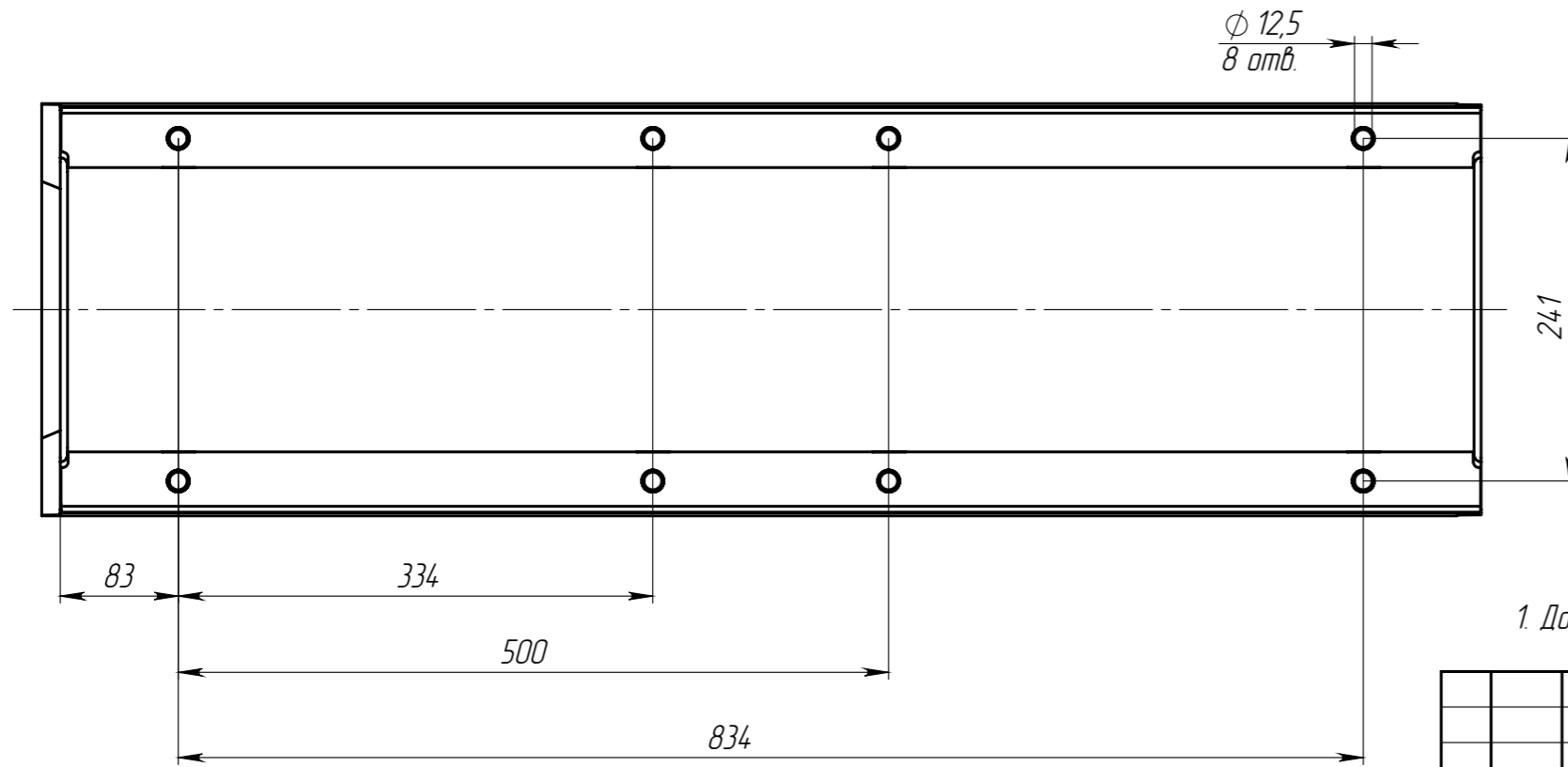
Подп. и дата

Инд. № дудл.

Взам инв.

Подп. и дата

Инд. № подл.



1. Допустимое отклонение фактической массы от номинальной может составлять до 10%

					ЛВ-20.29.33-Б			Арт. 4500
Изм	Лист	№ документа	Подп.	Дата	Лоток водоотводный	Лит.	Масса	Масштаб
Разраб.		Сметанников Д.П.		19.11.13			102.48	1:5
Пров.		Полежаев А.В.						
Т. контр		Котов С.С.				Лист	Листов 1	
Н. контр		Лебедева Е.А.			Бетон В35 СТО 72566411-102-2012			
Утв.		Седова Е.А.						