

ЛВ-10.15.08-ПП-Ус

Перв. примен.

Справ. №

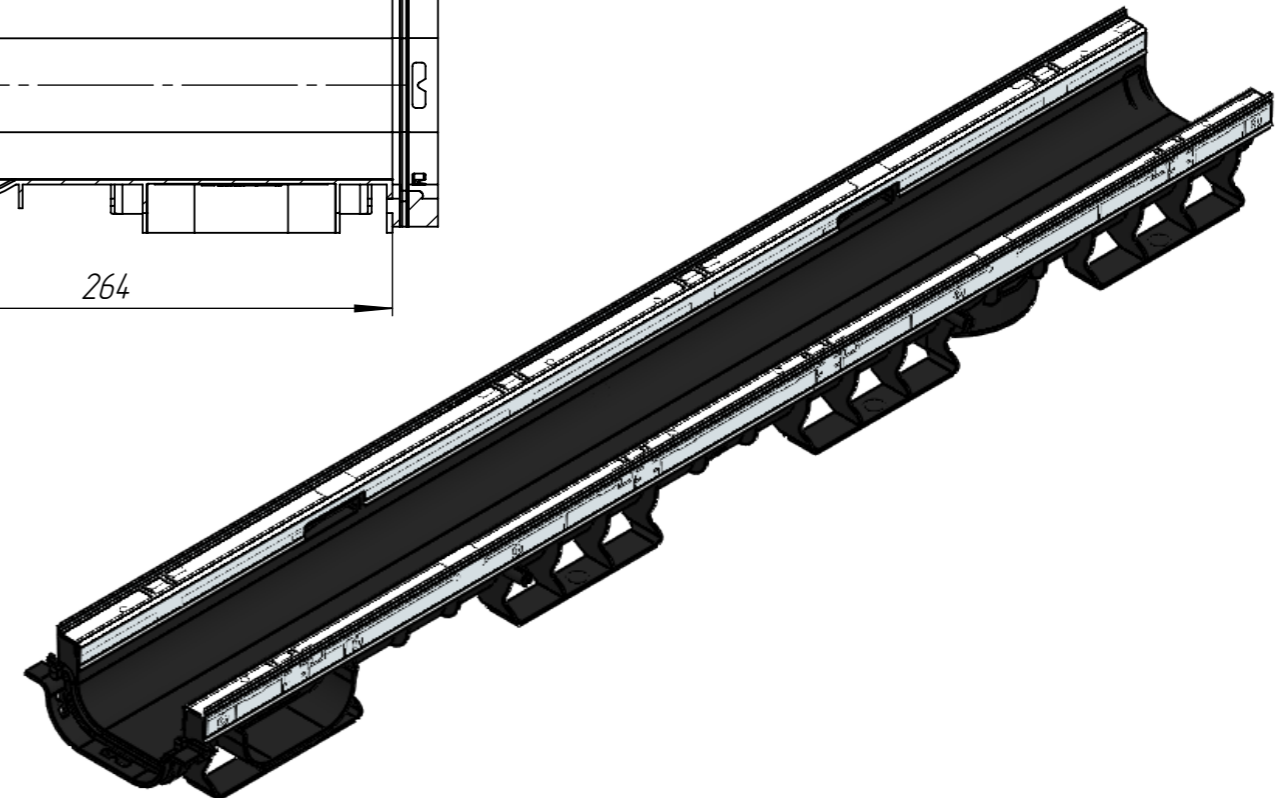
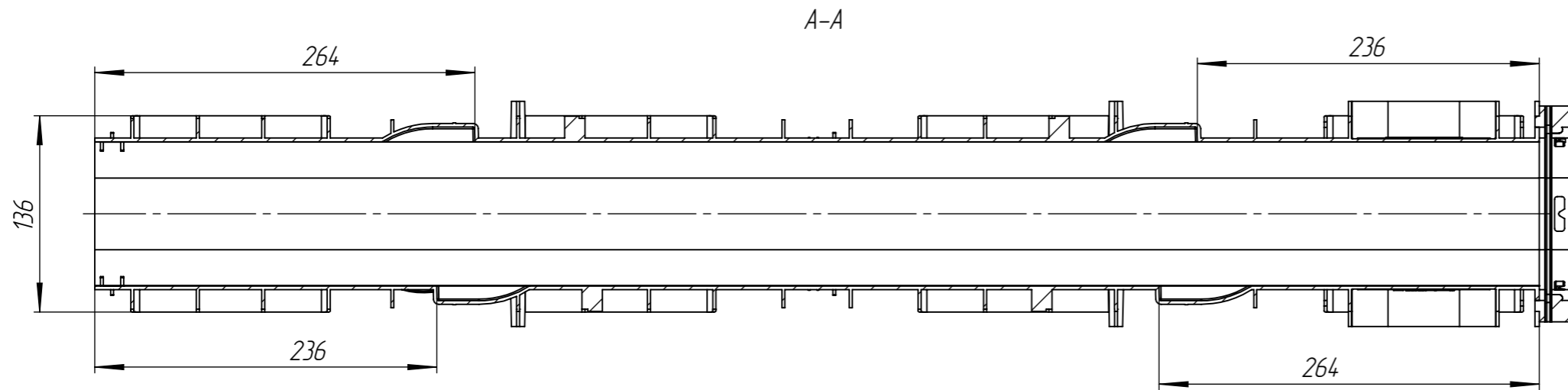
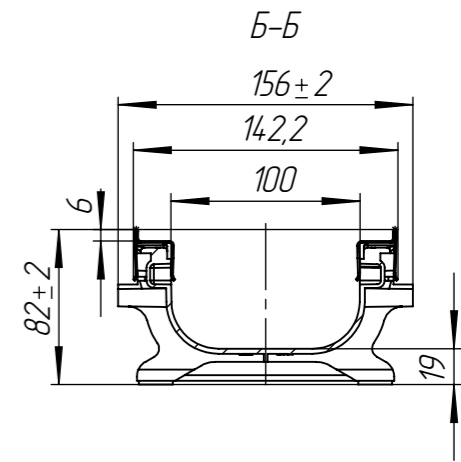
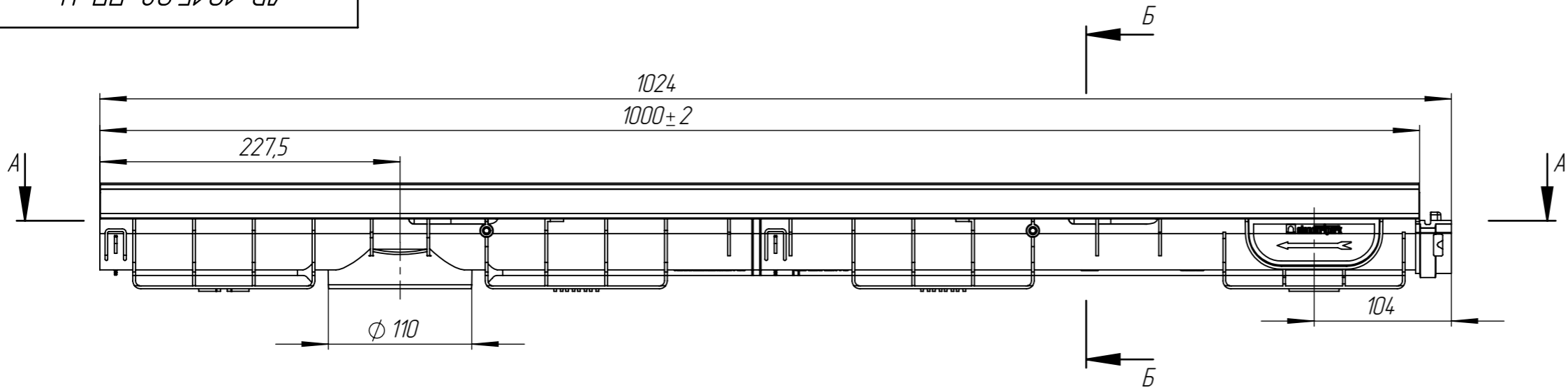
Подп. и дата

Инв. № дудл.

Взам.инв.

Подп. и дата

Инв. № подл.



					ЛВ-10.15.08-ПП-Ус			Арт. 8017-М
Изм	Лист	№ документа	Подп.	Дата	Лоток водоотводный пластиковый усиленный	Лит.	Масса	Масштаб
Разраб.	Мирошниченко						190	1:4
Пров.	Денисова					Лист	Листов 1	
Т. контр	Белецкий							
Н. контр	Тюрина							
Утв.	Камышников							

