

ЛВ-15.21.15-ПП-РВ-В4-ЩЗ

Перв. примен.

Справ. №

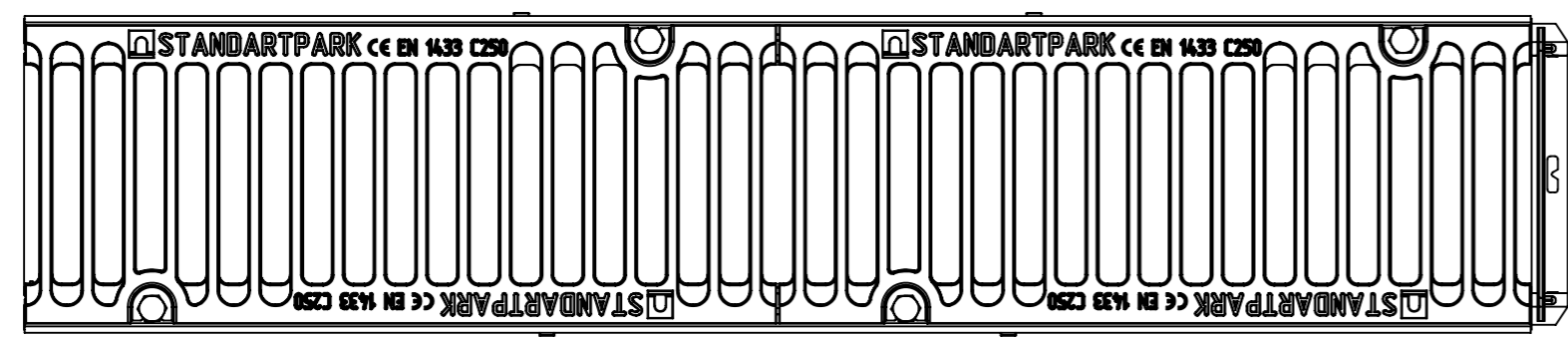
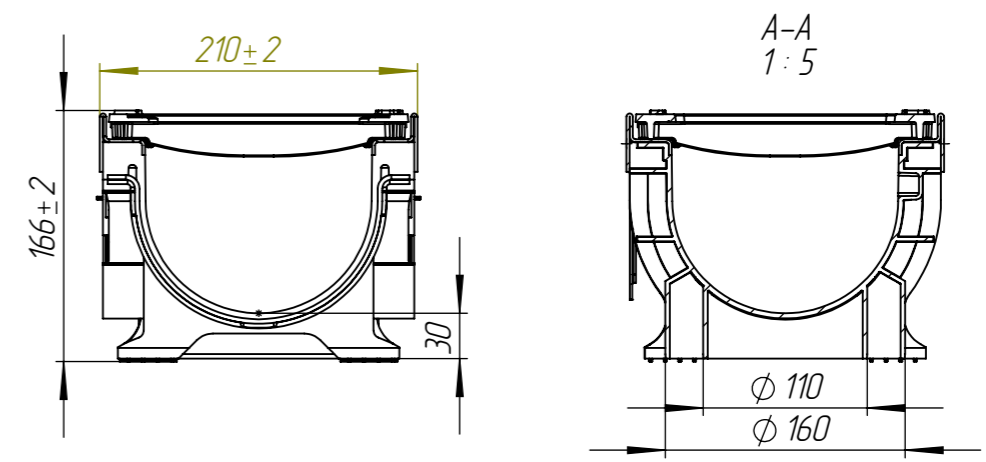
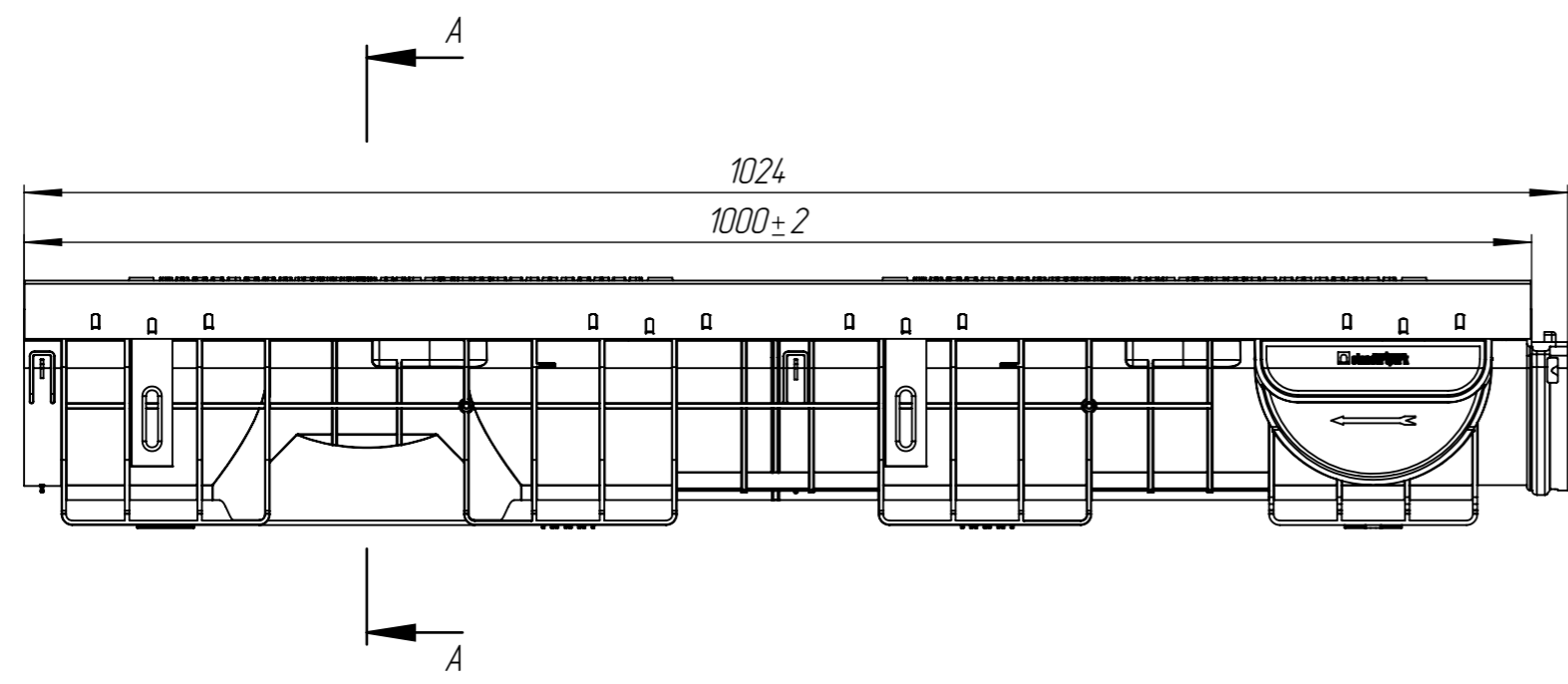
Подп. и дата

Инв. № дудл.

Взаминв.

Подп. и дата

Инв. № подл.



					ЛВ-15.21.15-ПП-РВ-В4-ЩЗ			Арт. 08200333-М	
Изм	Лист	№ документа	Подп.	Дата	Комплект PolyMax Drive DN150 H166 C250	Лит.	Масса	Масштаб	
Разраб.	Денисова Н.А.			21.02.22			15.07	1:5	
Пров.	Кунцов М.					Лист	Листов 1		
Т. контр	Белецкий С.Л.								
Н. контр	Запольская А.В.								
Утв.	Камышников О.А.								

