

Перв. примен.

Справ. №

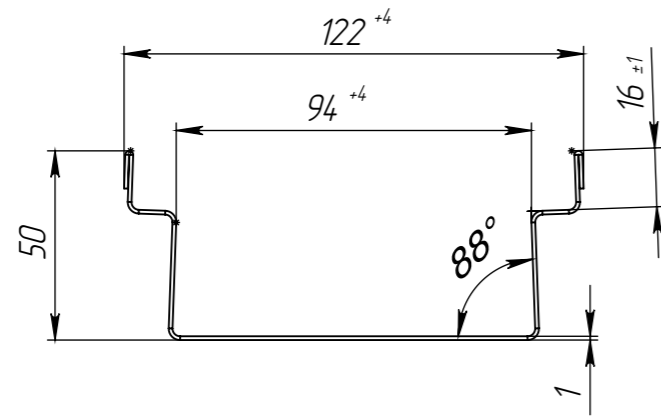
Подпись и дата

Инв. № дубл.

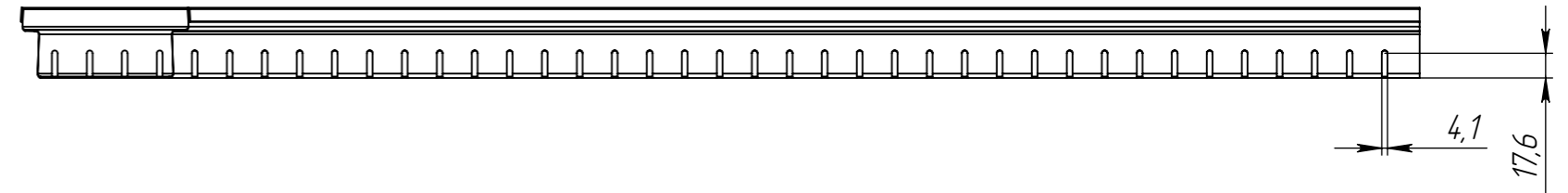
Взам. инв. №

Подпись и дата

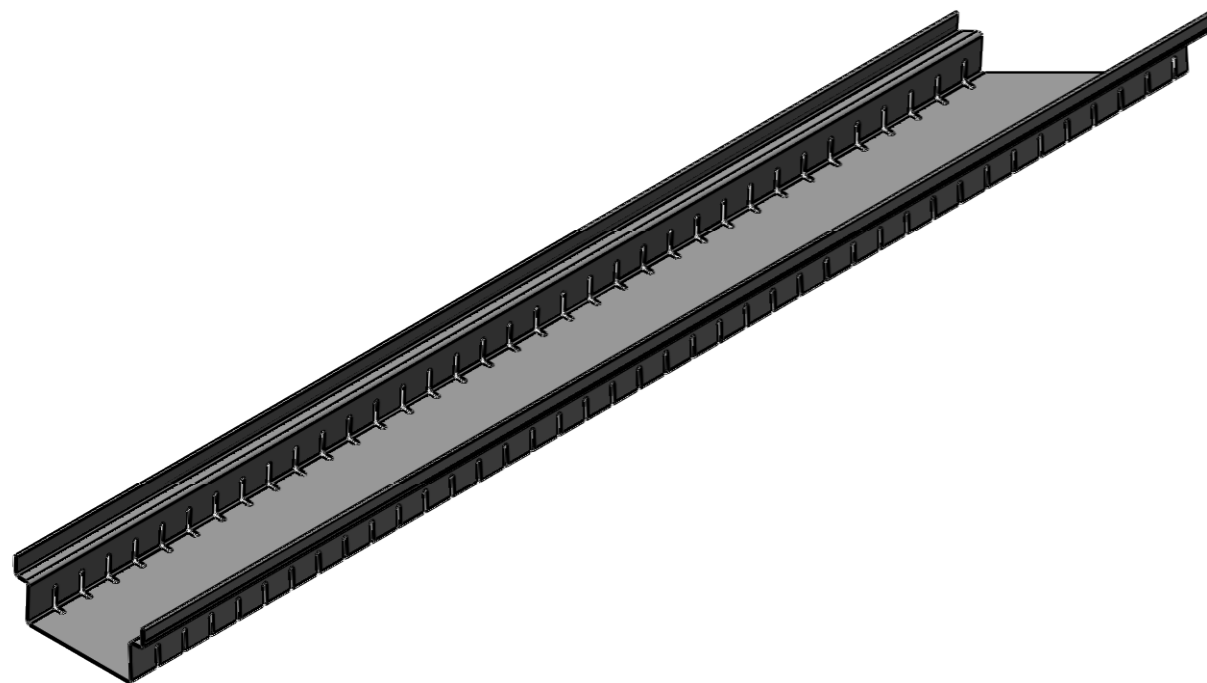
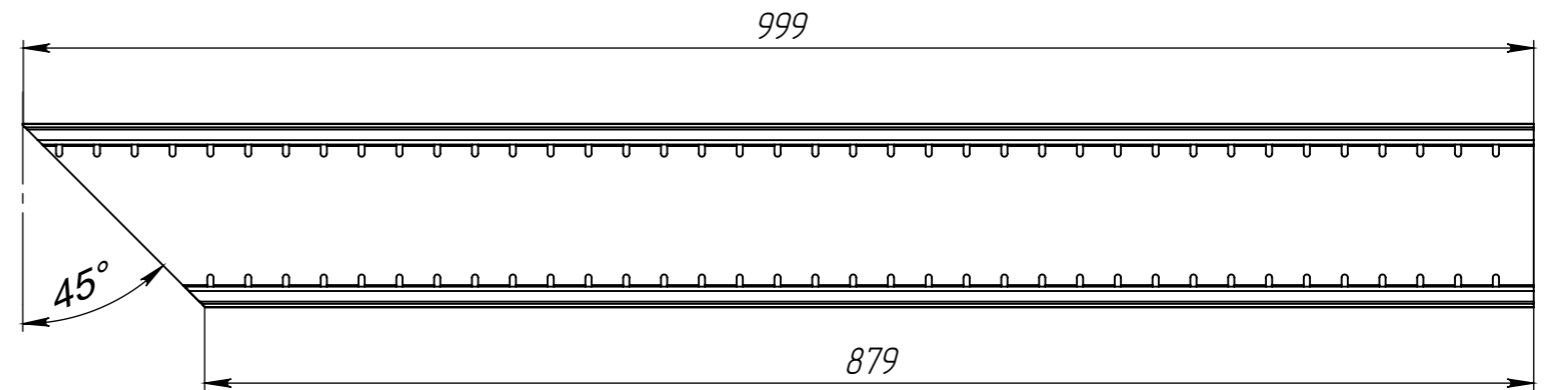
Инв. № подл.



Вид сбоку M(1:5)



Вид сверху M(1:5)



* – размер для справок

Производитель оставляет за собой право без уведомления потребителя вносить изменения в конструкцию изделий для улучшения их технологических и эксплуатационных параметров

Неуказанные предельные отклонения размеров Н14, h14, $\pm \frac{IT14}{2}$

Согласовано: (Заказчик) _____

					ЛДПК-124.50.1000-У90Л-НС, КВ51123.10.05			
Изм.	Лист	№ докум.	Подп.	Дата	Лоток дренажный для плоских кровель DN100 угловой 90 град левый	Лит.	Масса	Масштаб
Разраб.	Гуров			26.12.2022			1.68	1:2
Пров.						Лист 1		Листов 1
Т.контр.	Костюшин							
Н.контр.	Устинов				AISI 304			
Утв.	Норосьян							