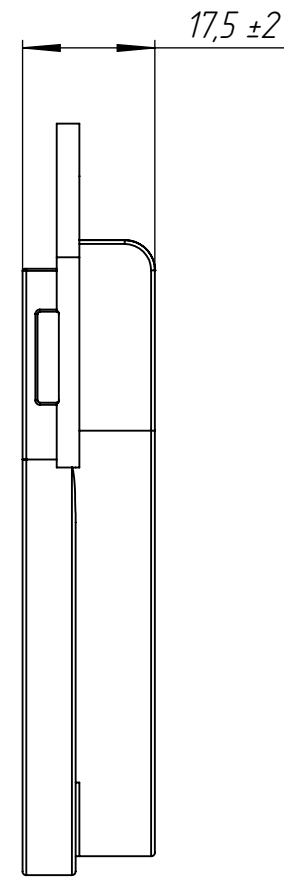
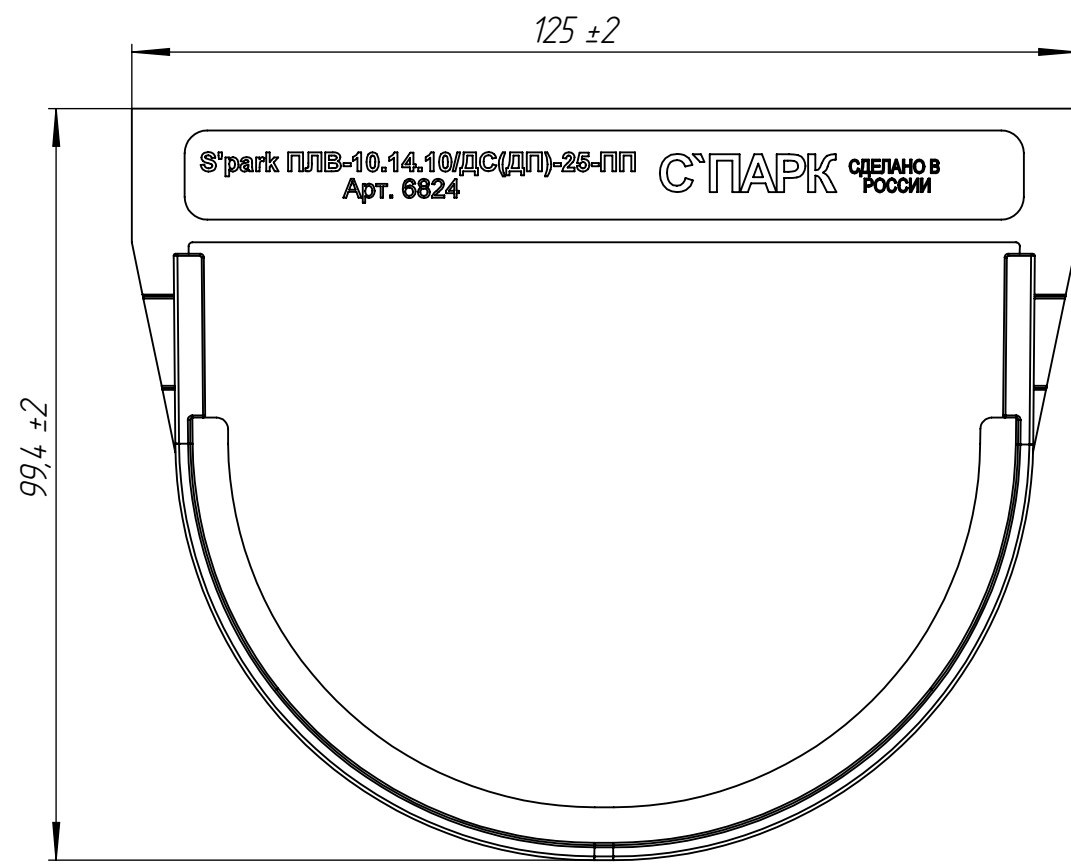


П/В-10.14.10-ДС(ДП)-25-ПП



Перв. примен.

Справ. №

Подп. и дата

Инд. № дудл.

Взам.инв.

Подп. и дата

Инд. № подл.

					П/В-10.14.10-ДС(ДП)-25-ПП			Арт. 6824		
					Переходник			Лист	Масса	Масштаб
Изм	Лист	№ документа	Подп.	Дата					15.52	1:1
Разраб.		Денисова Н.А.		2103.22				Лист 1	Листов 1	
Проб.		Денисова Н.								
Т. контр		Белецкий С.Л.								
Н. контр		Запольская А.В.			Вторичный полипропилен					
Утв.		Камышников О.А.								