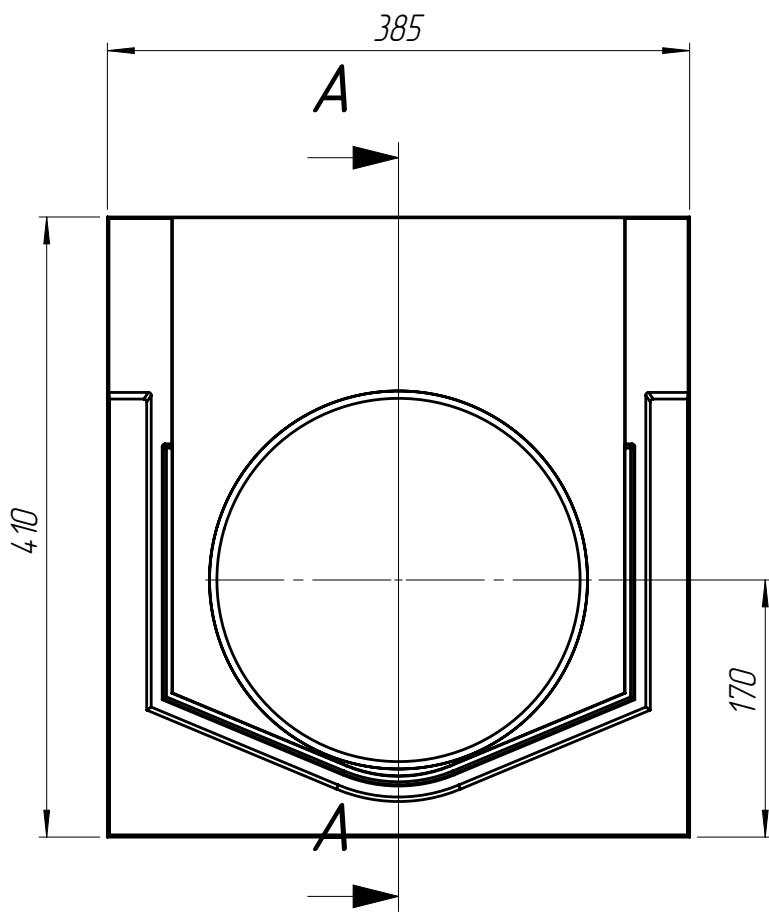


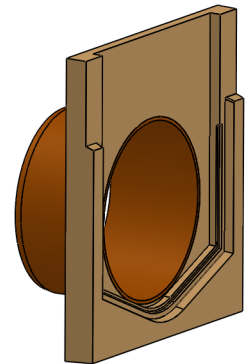
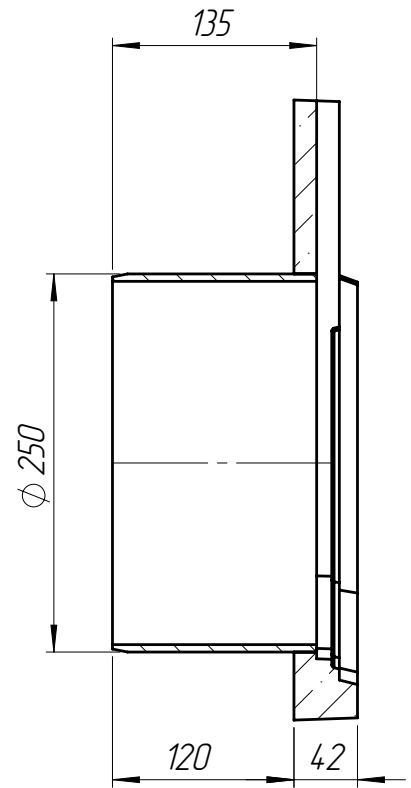
ЗВ-БМВ-30.39.41-П-П

Перв. примен.

Справ. №



A-A



1. Объем полимербетона составляет 0,0028 м. куб.
2. Допустимое отклонение фактической массы от номинальной может составлять до 8%.

Подп. и дата

Инв. № дудл.

Взаминв.

Подп. и дата

Инв. № подл.

Арт. 67719-4-09

ЗВ-БМВ-30.39.41-П-П

Изм	Лист	№ документа	Подп.	Дата
Разраб.		Козак М.		13.01.16
Пров.		Харамбура О.		
Т. контр		Стецина О.		
Н. контр		Харамбура О.		
Утв.		Малиновский И.		

Заглушка с водоотводом

Лит. Масса Масштаб

5.81 1:5

Лист 1 Листов 1

Полимербетон СТО 725664-11-02.01-2012

