

Перв. примен.

Справ. №

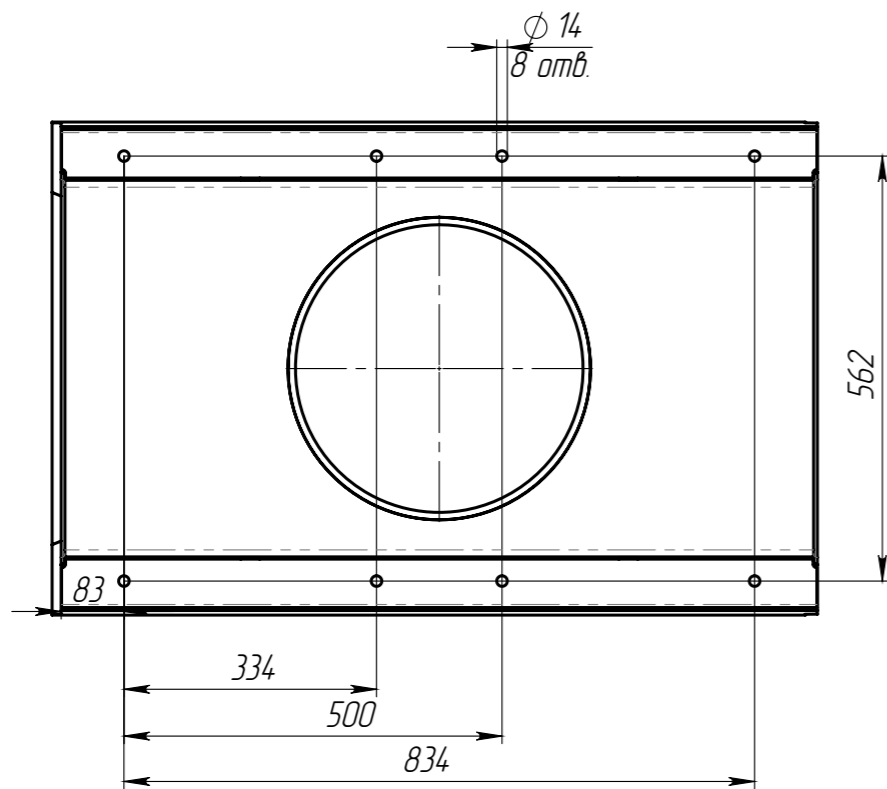
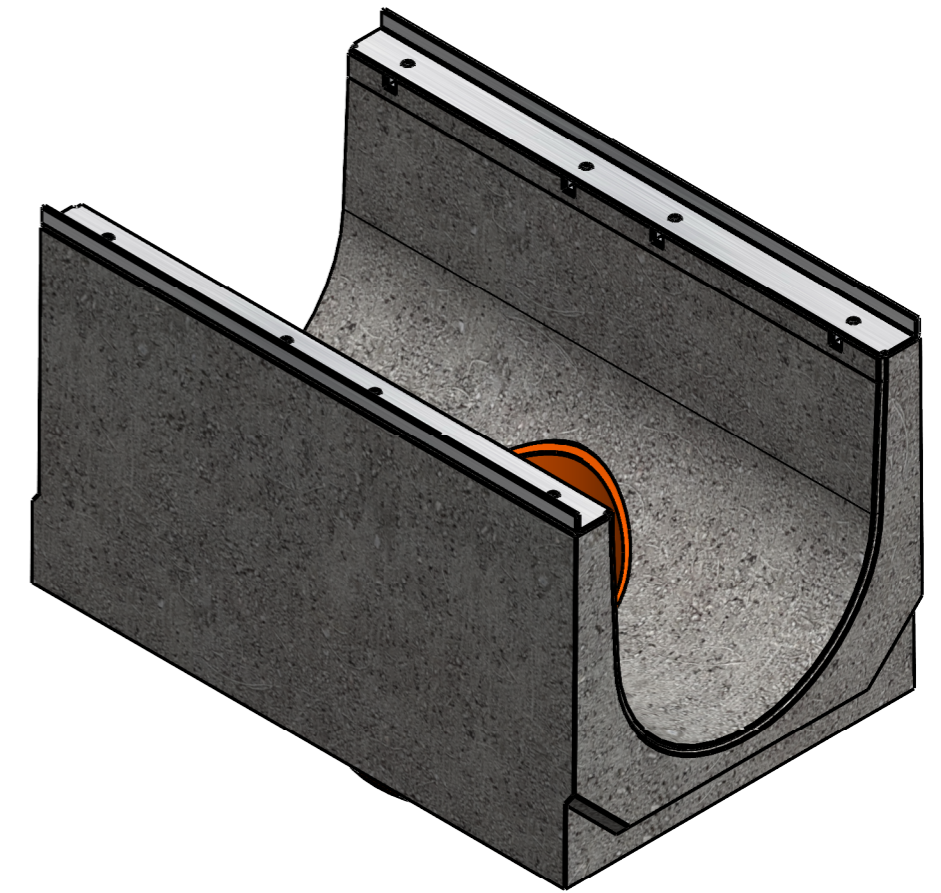
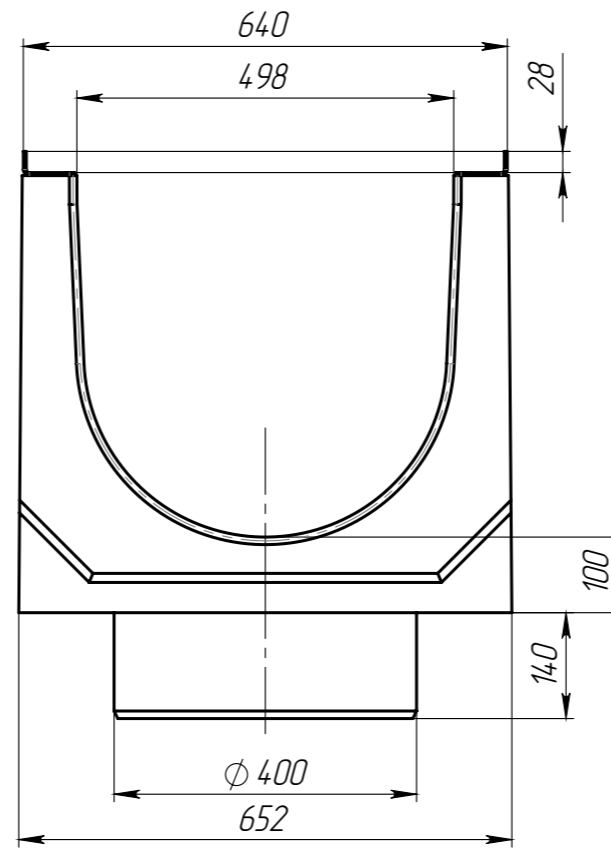
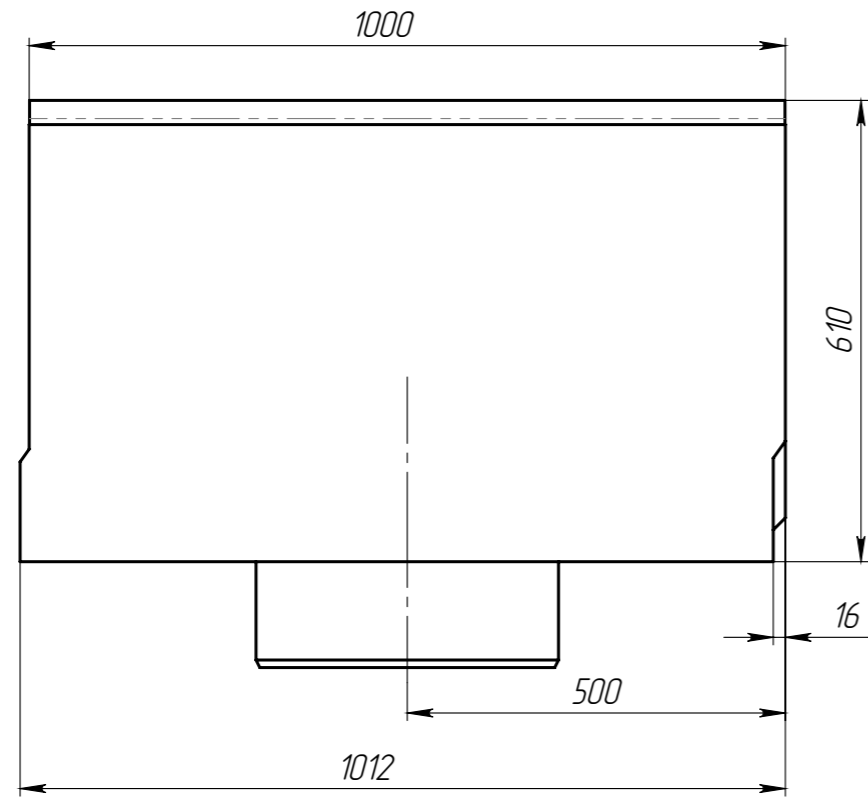
Подп. и дата

Изм. № дудл.

Взам. инв.

Подп. и дата

Изм. № подл.



1. Допустимое отклонение фактической массы от номинальной может составлять до 10%

					Арт. 490009		
					ЛВ-50.64.61-БВ		
					Лоток водоотводный с вертикальным водоотводом		
Изм.	Лист	№ документа	Подп.	Дата	Лит.	Масса	Масштаб
Разраб.		Сметанин А.С.		05.03.20		352.78	1:10
Проб.					Лист	Листов	1
Т. контр.							
Н. контр.							
Утв.		Седова Е.А.					

