

Пус-30.36.92-Б-БН-В-Р250

Перв. примен.

Справ. №

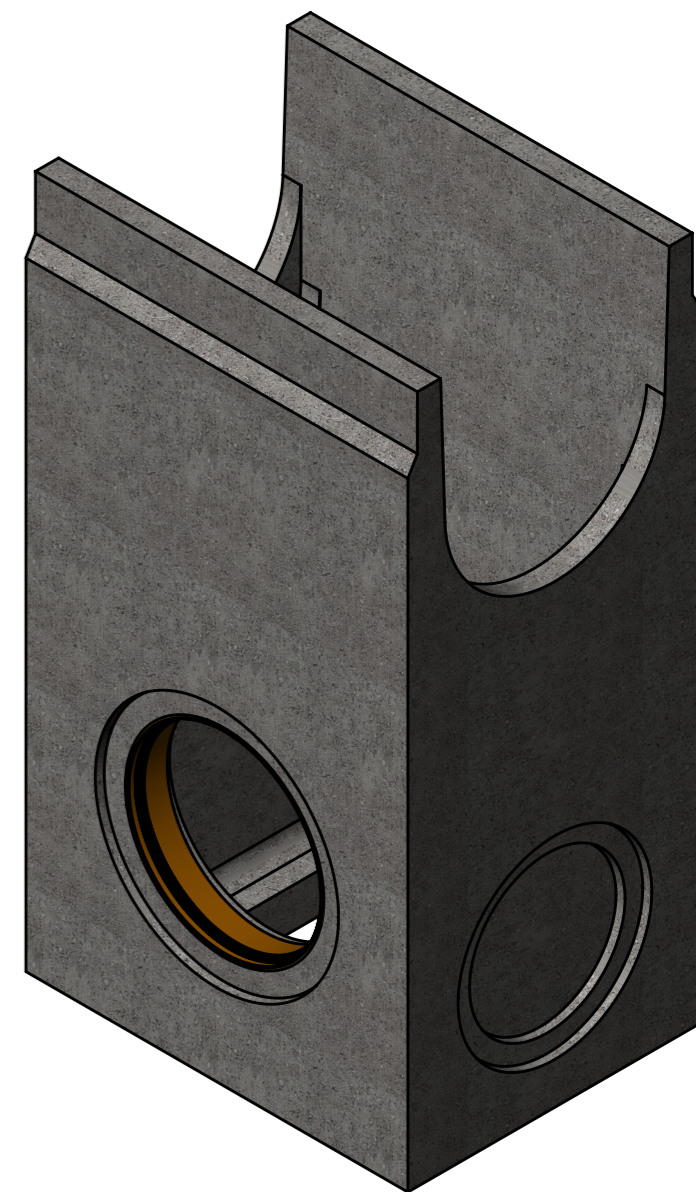
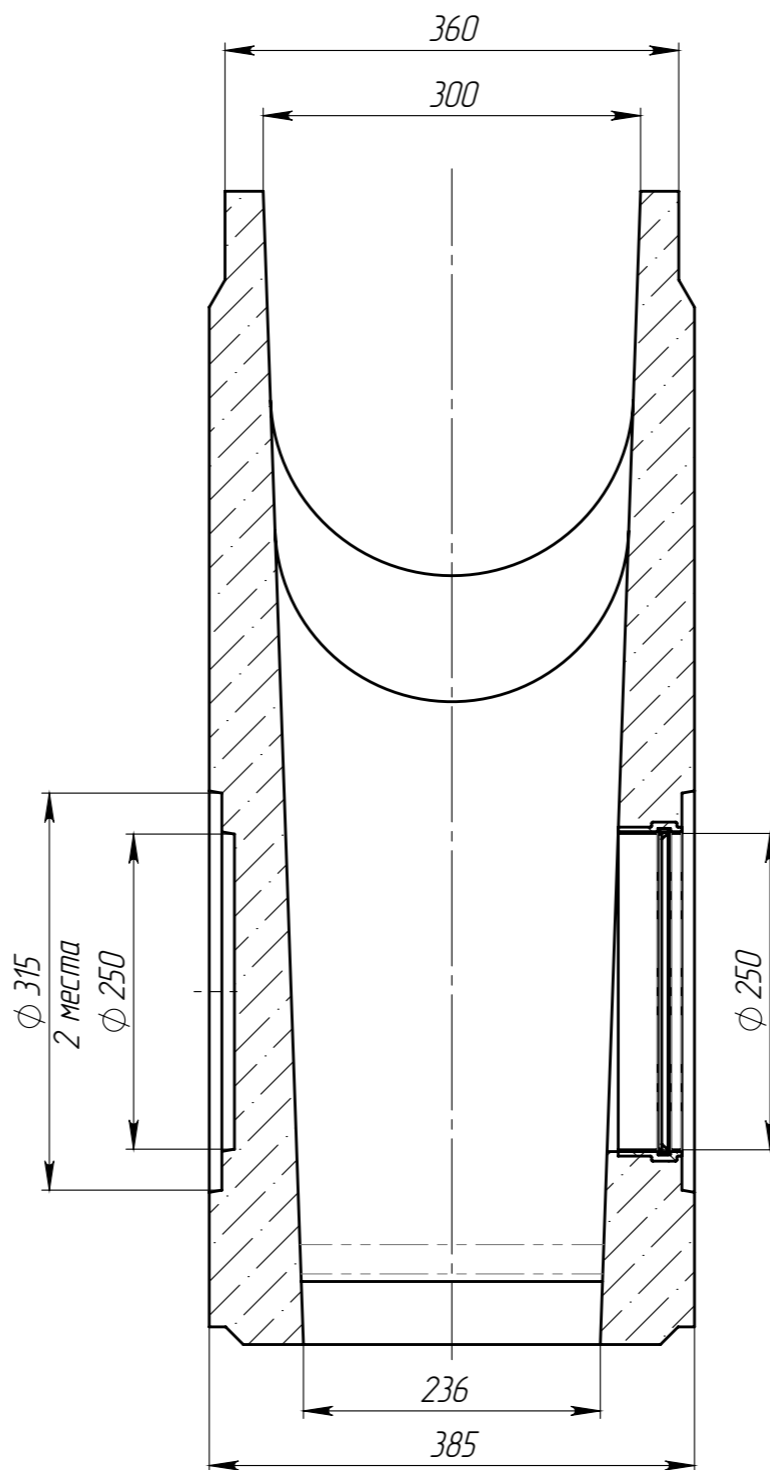
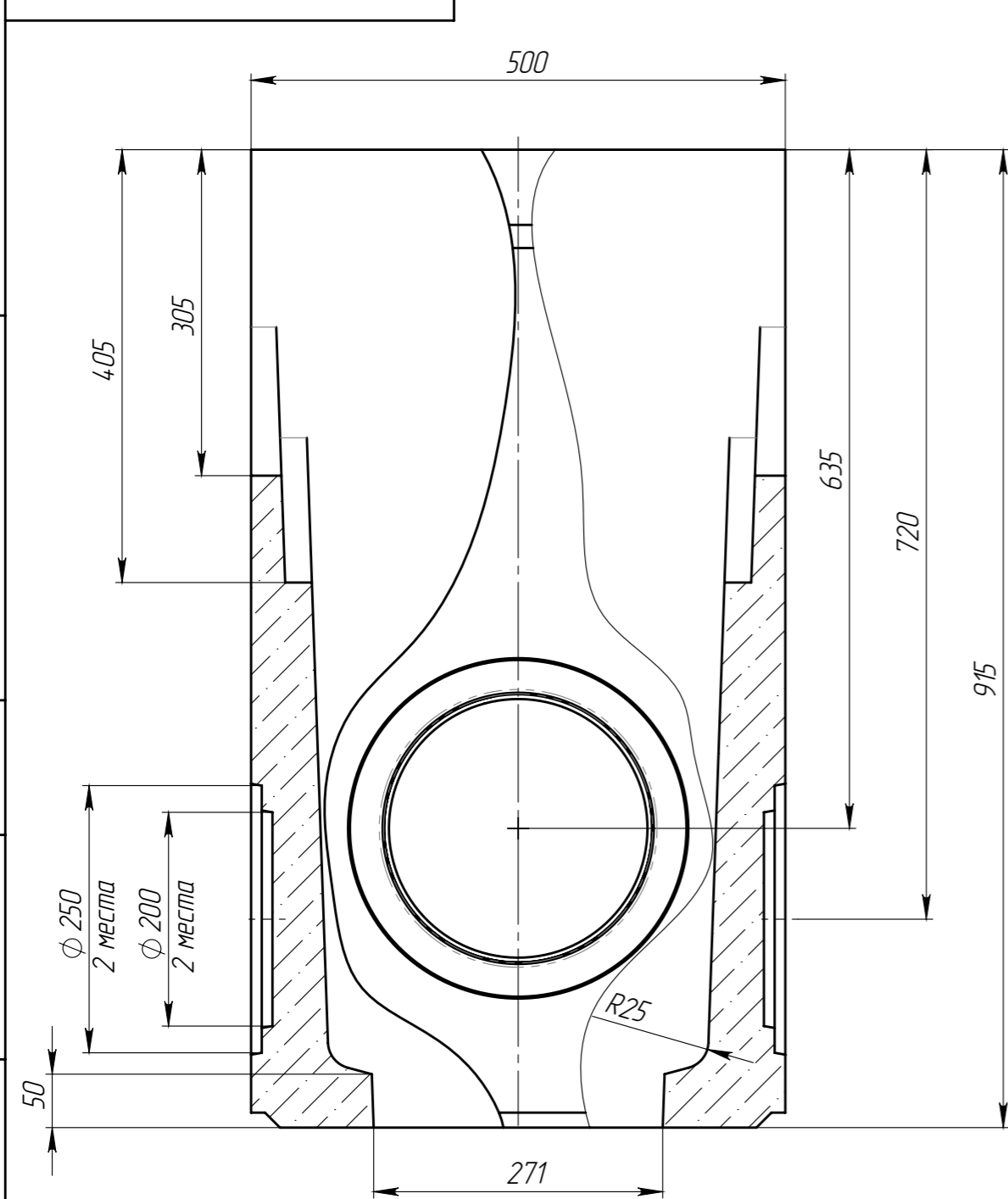
Подп. и дата

Инв. № дудл.

Взаминв

Подп. и дата

Инв. № подл.



1. Объем бетона составляет 0,0663 м.куб.
2. Отклонение фактической массы от номинальной может составлять до 10%.
3. Муфта может быть установлена вместо любого шаблона соответствующего диаметра.

					Пус-30.36.92-Б-БН-В-Р250			Арт. 4789-0/1-Р250
Изм	Лист	И документа	Подп.	Дата	Пескоуловитель секционный с муфтовым подключением DN250 без насадок	Лит.	Масса	Масштаб
Разраб.	Пухов Н.Ю.						150,8	1:6
Пров.	Сметанин А.С.					Лист	Листов 1	
Т. контр								
Н. контр								
Утв.								

