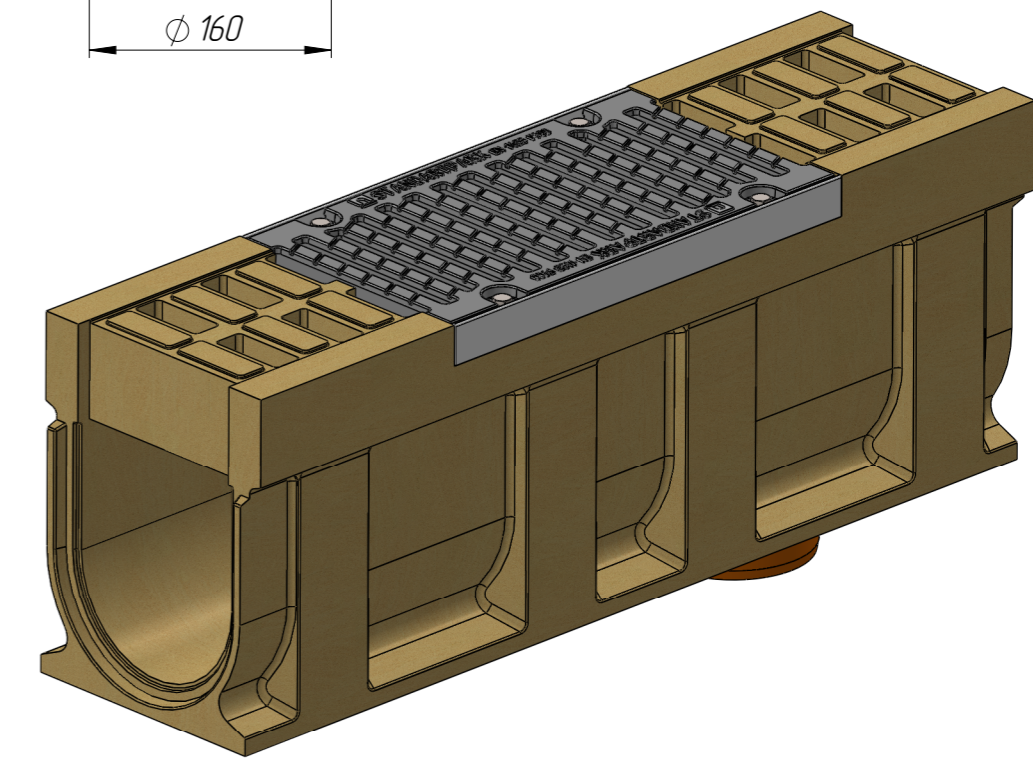
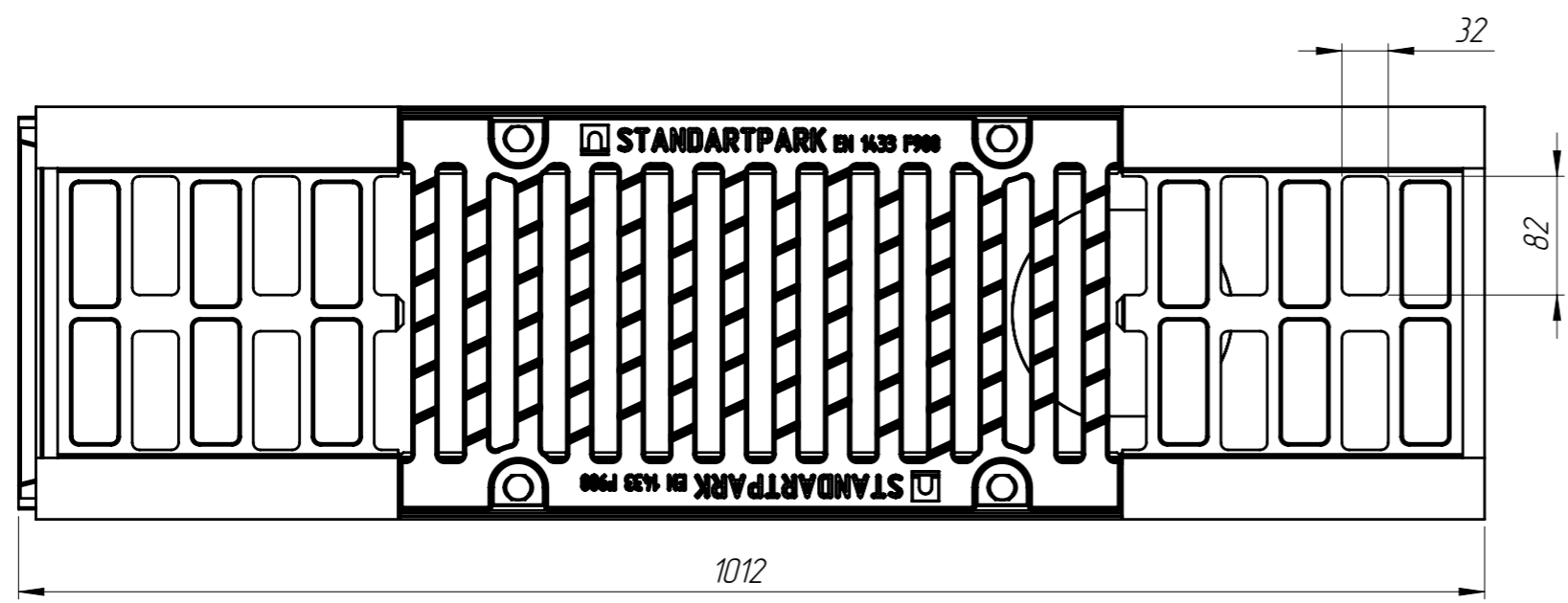
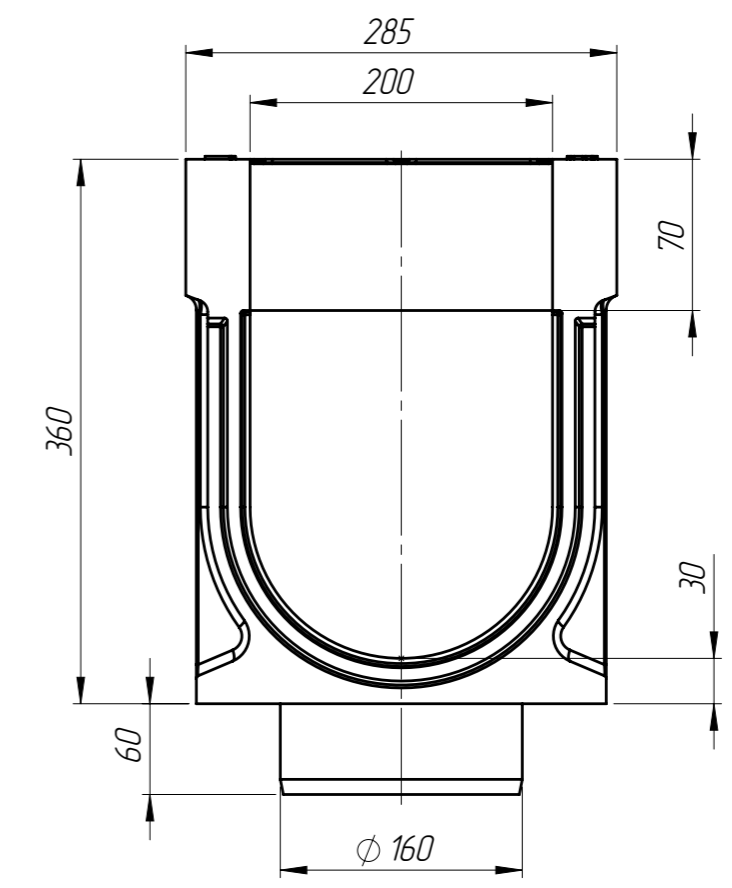
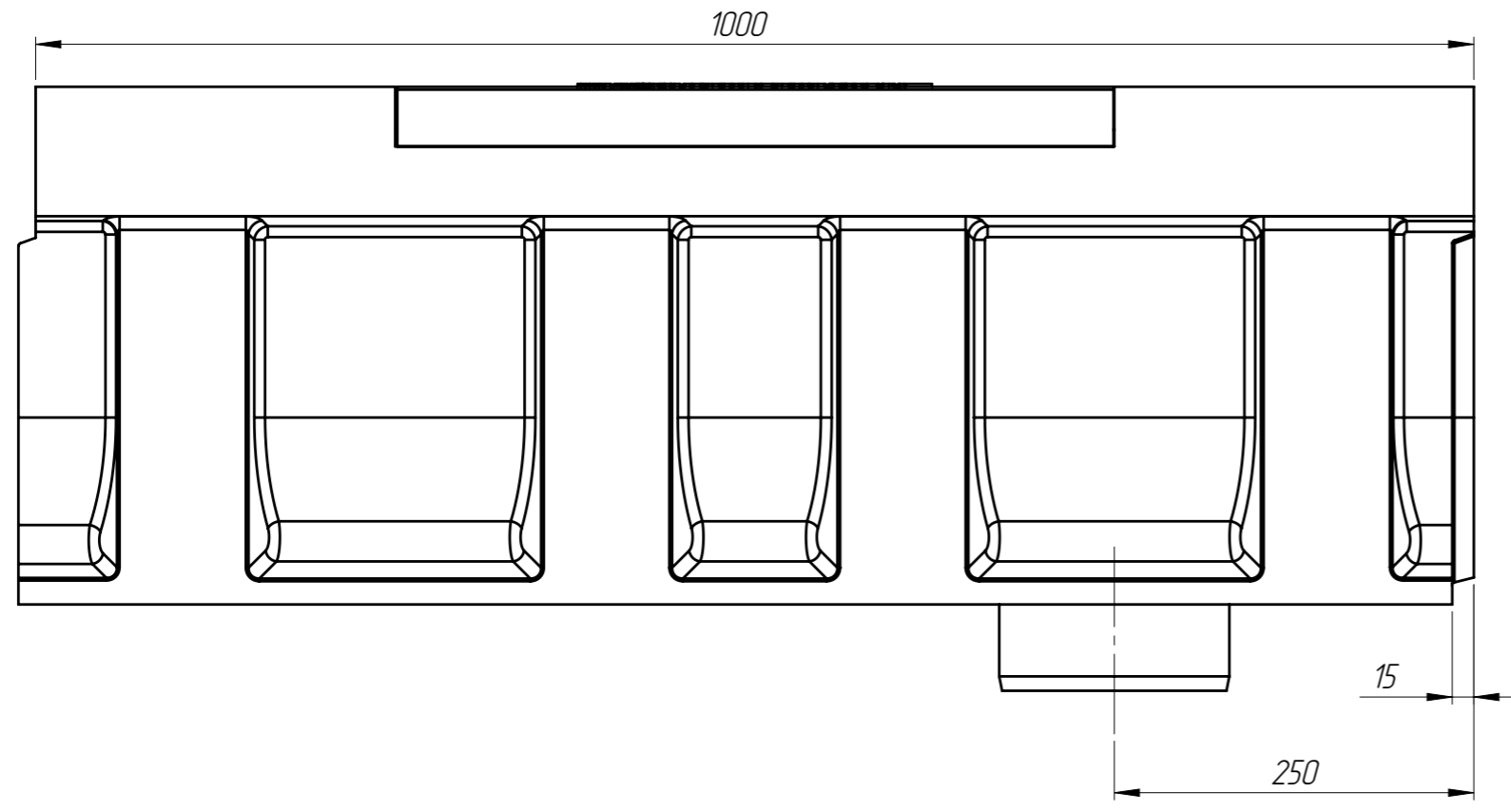


Перв. примен.
Справ. №
Подп. и дата
Инв. № дубл.
Взаминв.
Подп. и дата
Инв. № подл.

БМВ-20.29.36-Р-ПВ-ВЧЩ6



Допустимое отклонение фактической массы от номинальной может составлять до 8%

Артикул	Обозначение	Наименование	К-ВО
75946709	БМВ-20.29.36-Р-ПВ-6	Блок монолитный водоотводный ревизионный с вертикальным выпуском	1
25306	РВ-20.27.50-ВЧ-Щ6-ЛВ	Решетка водоприемная	1
		Болт М12х4,0.013 ГОСТ 7808-70	4
		Гайка М12 DIN 557	4

				БМВ-20.29.36-Р-ПВ-ВЧЩ6			Арт. 075946709	
Изм	Лист	№ документа	Подп.	Дата	Лит.	Масса	Масштаб	
				12.01.16		78.3	1:5	
Разраб.		Козак М.						
Пров.		Харамбура О.						
Т. контр		Стецина О.						
Н. контр		Харамбура О.						
Утв.		Малиновский И.						
					Лист 1	Листов 1		

