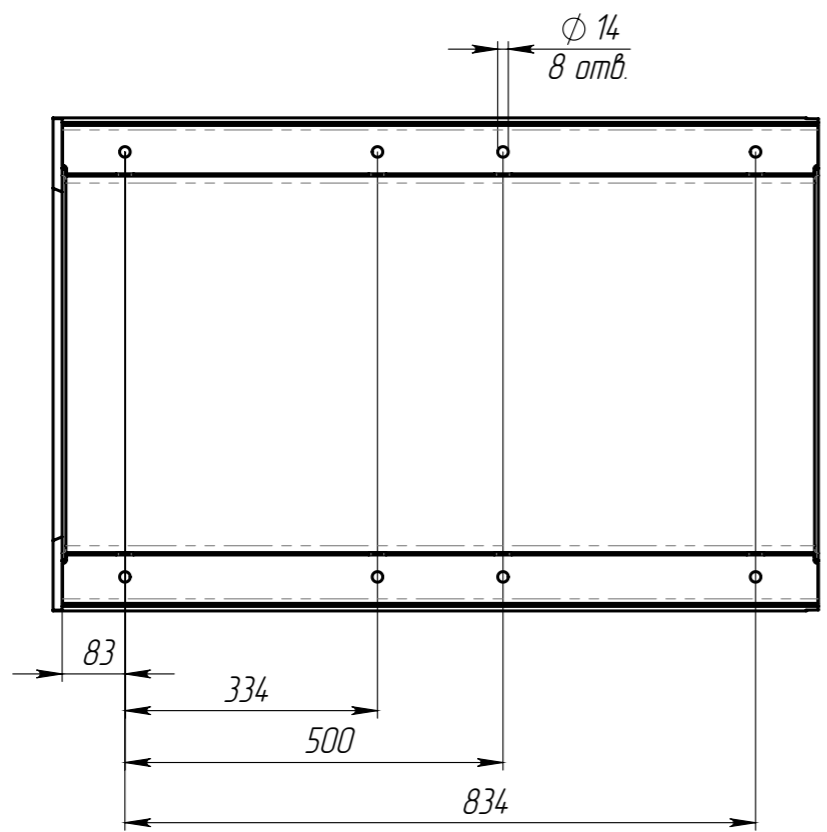
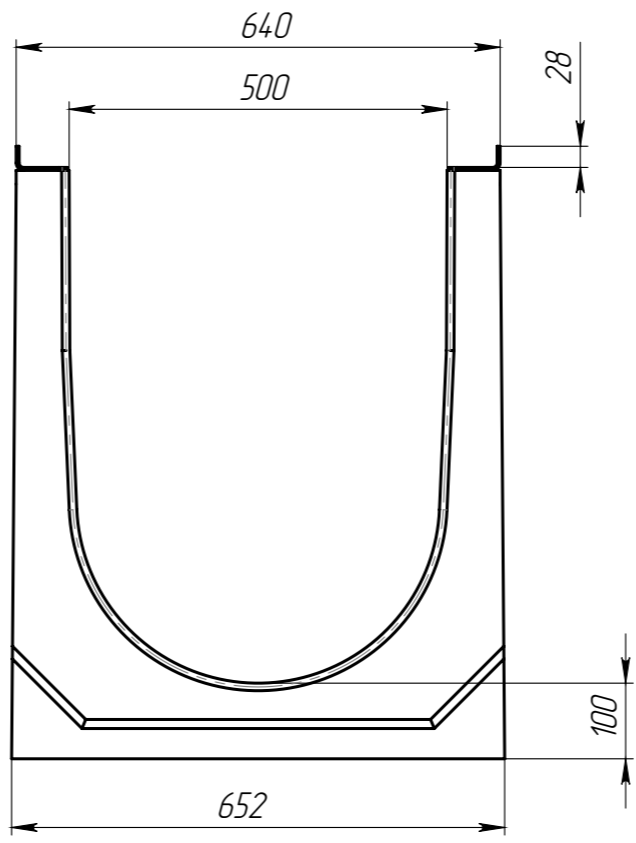
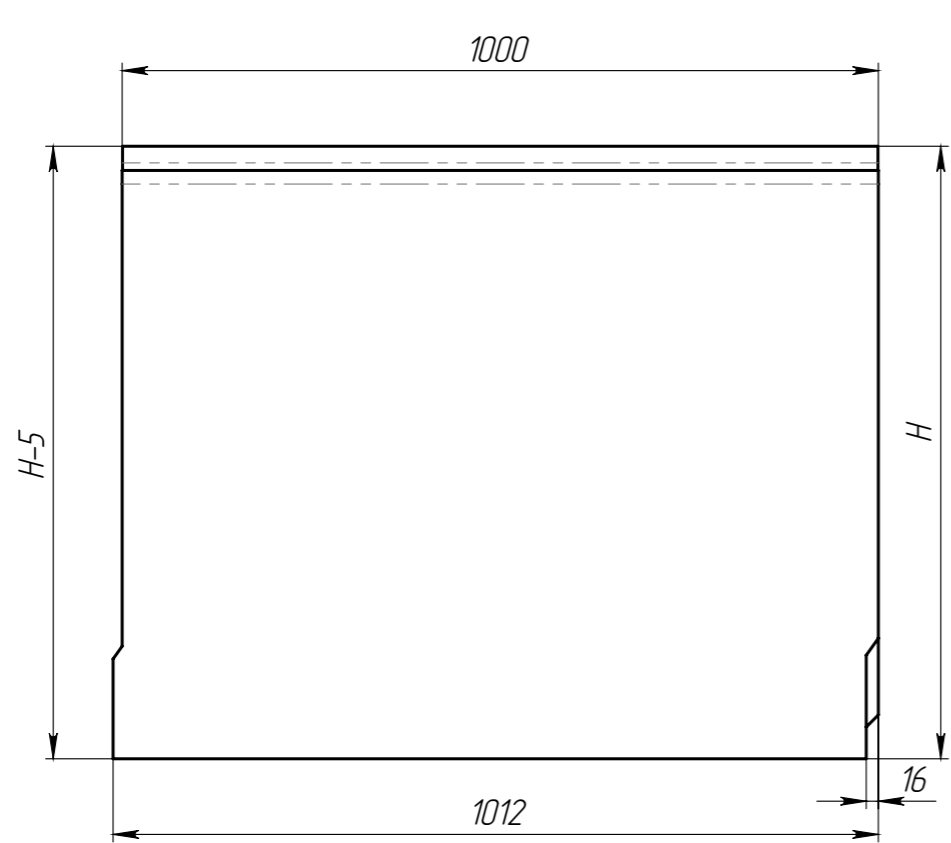


Перв. примен.
Справ. №



Артикул	Обозначение	H±3, мм	Масса, кг	Объем бетона, м.куб.
4960/01	ЛВ-50.64.81-Б-У01	810	464,1	0,1946
4960/02	ЛВ-50.64.81-Б-У02	805	462,5	0,1939
4960/03	ЛВ-50.64.81-Б-У03	800	460,9	0,1932
4960/04	ЛВ-50.64.81-Б-У04	795	459,3	0,1925
4960/05	ЛВ-50.64.81-Б-У05	790	457,8	0,1918
4960/06	ЛВ-50.64.81-Б-У06	785	456,2	0,1911
4960/07	ЛВ-50.64.81-Б-У07	780	454,6	0,1904
4960/08	ЛВ-50.64.81-Б-У08	775	453,0	0,1897
4960/09	ЛВ-50.64.81-Б-У09	770	451,4	0,1890
4960/10	ЛВ-50.64.81-Б-У10	765	449,8	0,1883
4960/11	ЛВ-50.64.81-Б-У11	760	448,2	0,1876
4960/12	ЛВ-50.64.81-Б-У12	755	446,6	0,1869
4960/13	ЛВ-50.64.81-Б-У13	750	445,1	0,1862
4960/14	ЛВ-50.64.81-Б-У14	745	443,5	0,1855
4960/15	ЛВ-50.64.81-Б-У15	740	441,9	0,1848
4960/16	ЛВ-50.64.81-Б-У16	735	440,3	0,1842
4960/17	ЛВ-50.64.81-Б-У17	730	438,7	0,1835
4960/18	ЛВ-50.64.81-Б-У18	725	437,1	0,1828
4960/19	ЛВ-50.64.81-Б-У19	720	435,5	0,1821
4960/20	ЛВ-50.64.81-Б-У20	715	434,0	0,1814
4960/21	ЛВ-50.64.81-Б-У21	710	432,4	0,1807
4960/22	ЛВ-50.64.81-Б-У22	705	430,8	0,1800
4960/23	ЛВ-50.64.81-Б-У23	700	429,2	0,1793
4960/24	ЛВ-50.64.81-Б-У24	695	427,6	0,1786
4960/25	ЛВ-50.64.81-Б-У25	690	426,0	0,1779
4960/26	ЛВ-50.64.81-Б-У26	685	424,4	0,1772
4960/27	ЛВ-50.64.81-Б-У27	680	422,8	0,1765
4960/28	ЛВ-50.64.81-Б-У28	675	421,3	0,1758
4960/29	ЛВ-50.64.81-Б-У29	670	419,7	0,1751
4960/30	ЛВ-50.64.81-Б-У30	665	418,1	0,1744
4960/31	ЛВ-50.64.81-Б-У31	660	416,5	0,1737
4960/32	ЛВ-50.64.81-Б-У32	655	414,9	0,1730
4960/33	ЛВ-50.64.81-Б-У33	650	413,3	0,1723
4960/34	ЛВ-50.64.81-Б-У34	645	411,7	0,1716
4960/35	ЛВ-50.64.81-Б-У35	640	410,2	0,1709
4960/36	ЛВ-50.64.81-Б-У36	635	408,6	0,1702
4960/37	ЛВ-50.64.81-Б-У37	630	407,0	0,1695
4960/38	ЛВ-50.64.81-Б-У38	625	405,4	0,1688
4960/39	ЛВ-50.64.81-Б-У39	620	403,8	0,1681
4960/40	ЛВ-50.64.81-Б-У40	615	402,2	0,1674

1. Допустимое отклонение фактической массы от номинальной может составлять до 10%

Подп. и дата
Инд. № дубл.
Взам инв.
Подп. и дата
Инд. № подл.

					Арт.			
Изм	Лист	№ документа	Подп.	Дата	Лоток водоотводный	Лит.	Масса	Масштаб
Разраб.		Сметанин А.С.		05.03.20				1:10
Проб.						Лист	Листов	1
Т. контр								
Н. контр								
Утв.		Седова Е.А.			