

Пус-30.36.62-ПП-Т(-без дна)

Перв. примен.

Справ. №

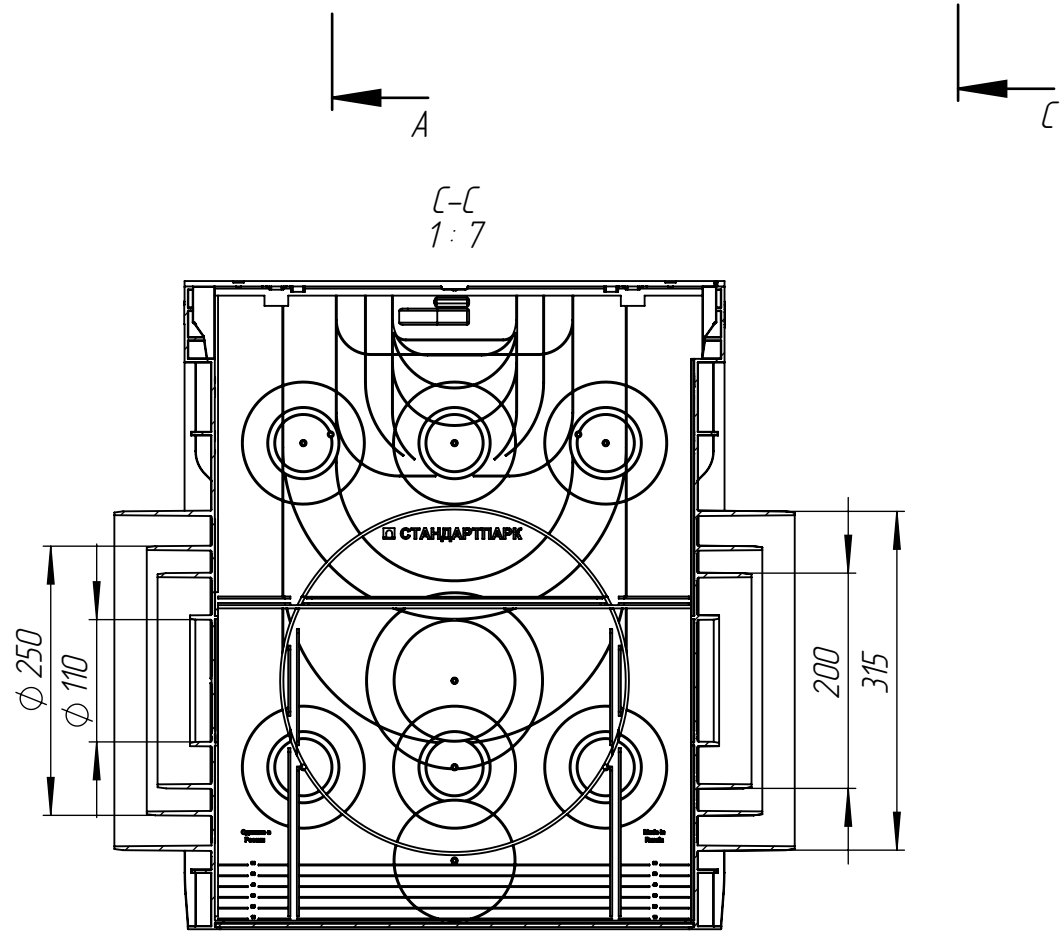
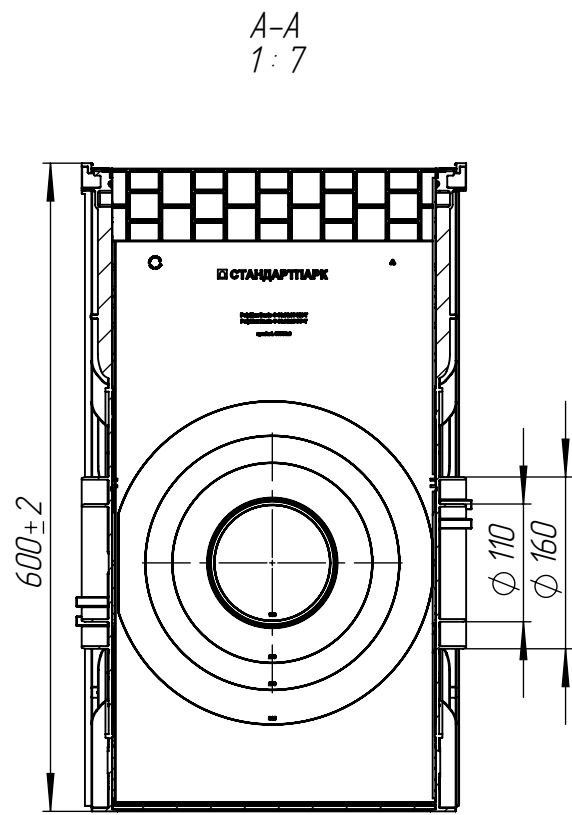
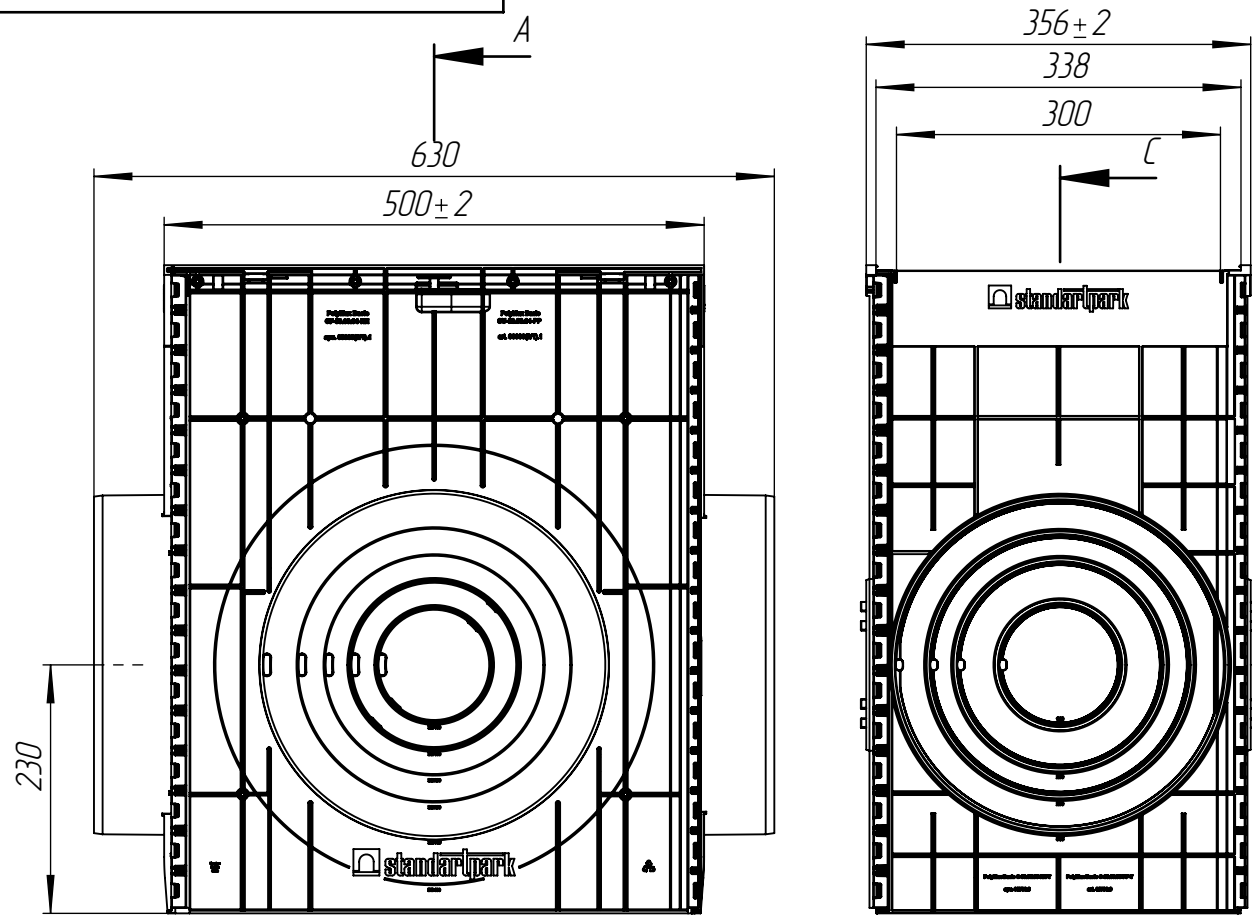
Подп. и дата

Инв. № дудл.

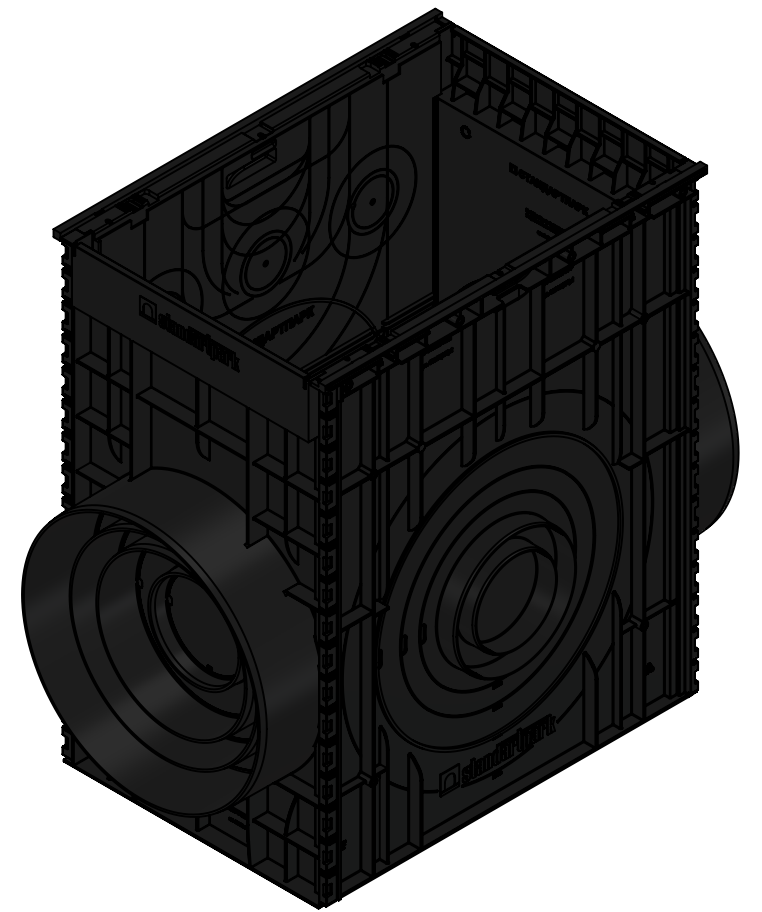
Взам.инв.

Подп. и дата

Инв. № подл.



| № п/п | Обозначение               | Комплектация                       | Артикул     | Масса, кг |
|-------|---------------------------|------------------------------------|-------------|-----------|
| 1     | Пус-30.36.56-ПП-Т         | С дном (применение в один уровень) | 878010708   | 5,68      |
| 2     | Пус-30.36.56-ПП-Т-без дна | Без дна (верхняя секция)           | 878010708.2 | 5,31      |



|          |      |                 |       | Пус-30.36.62-ПП-Т(-без дна) |      |            | Арт. 87800708(2) |
|----------|------|-----------------|-------|-----------------------------|------|------------|------------------|
| Изм.     | Лист | И документа     | Подп. | Дата                        | Лит. | Масса      | Масштаб          |
|          |      | Денисова Н.А.   |       | 06.04.21                    |      | 5,68(5,31) | 1:10             |
| Разраб.  |      | Кунцов М.       |       |                             | Лист | Листов 1   |                  |
| Пров.    |      | Белецкий С.А.   |       |                             |      |            |                  |
| Т. контр |      |                 |       |                             |      |            |                  |
| Н. контр |      | Запольская А.В. |       |                             |      |            |                  |
| Утв.     |      | Камышников О.А. |       |                             |      |            |                  |