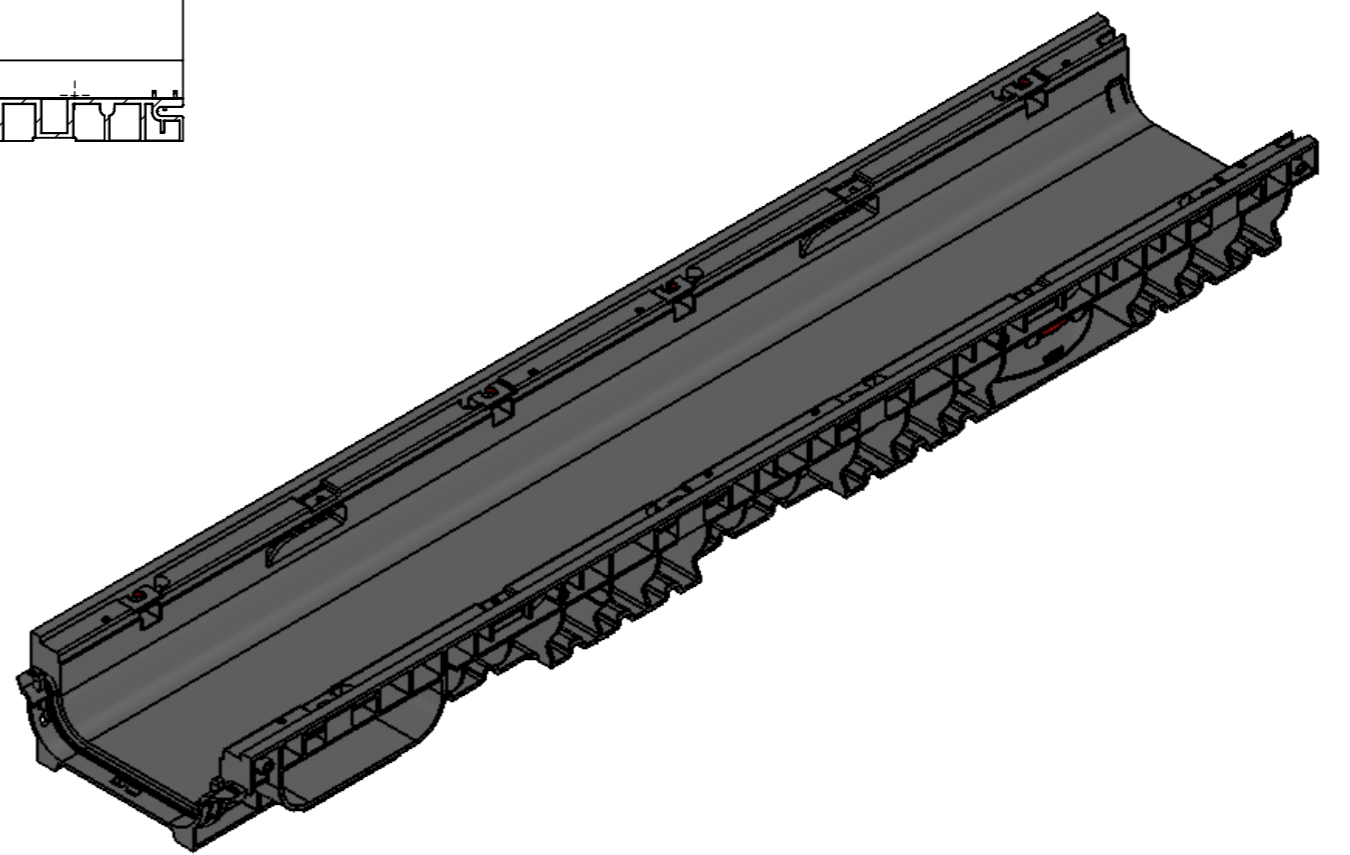
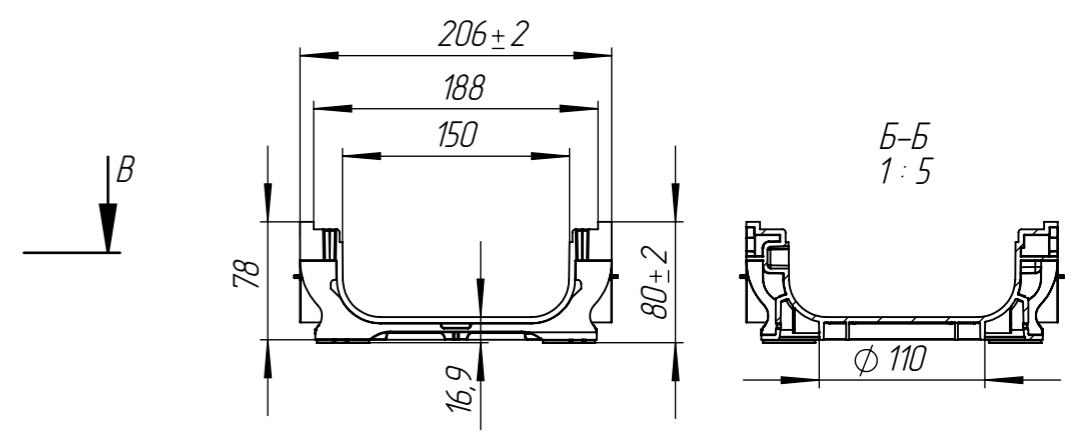
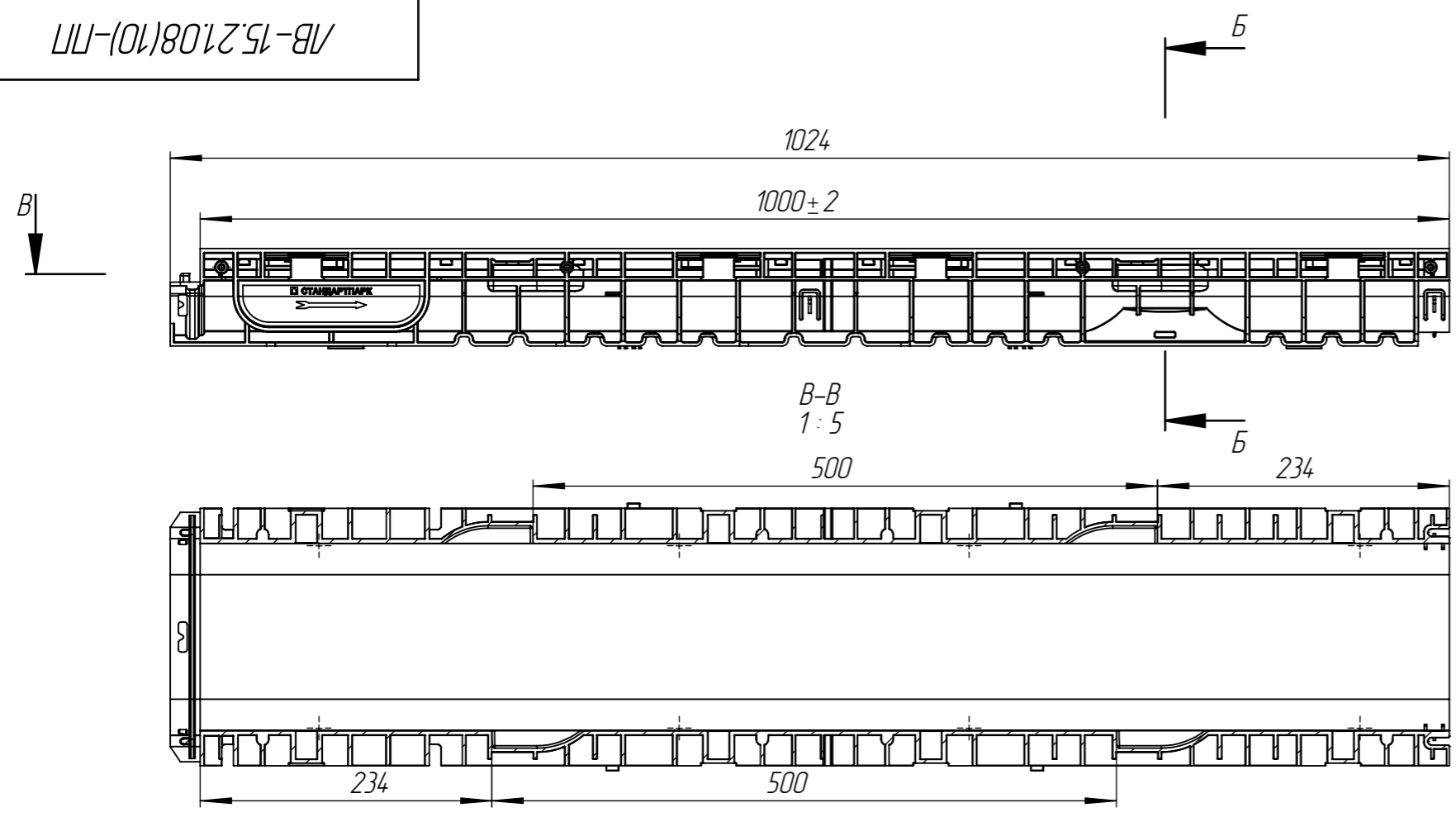


Перв. примен.
Справ. №
Подп. и дата
Изм. № дудл.
Взаминв.
Подп. и дата
Изм. № подл.

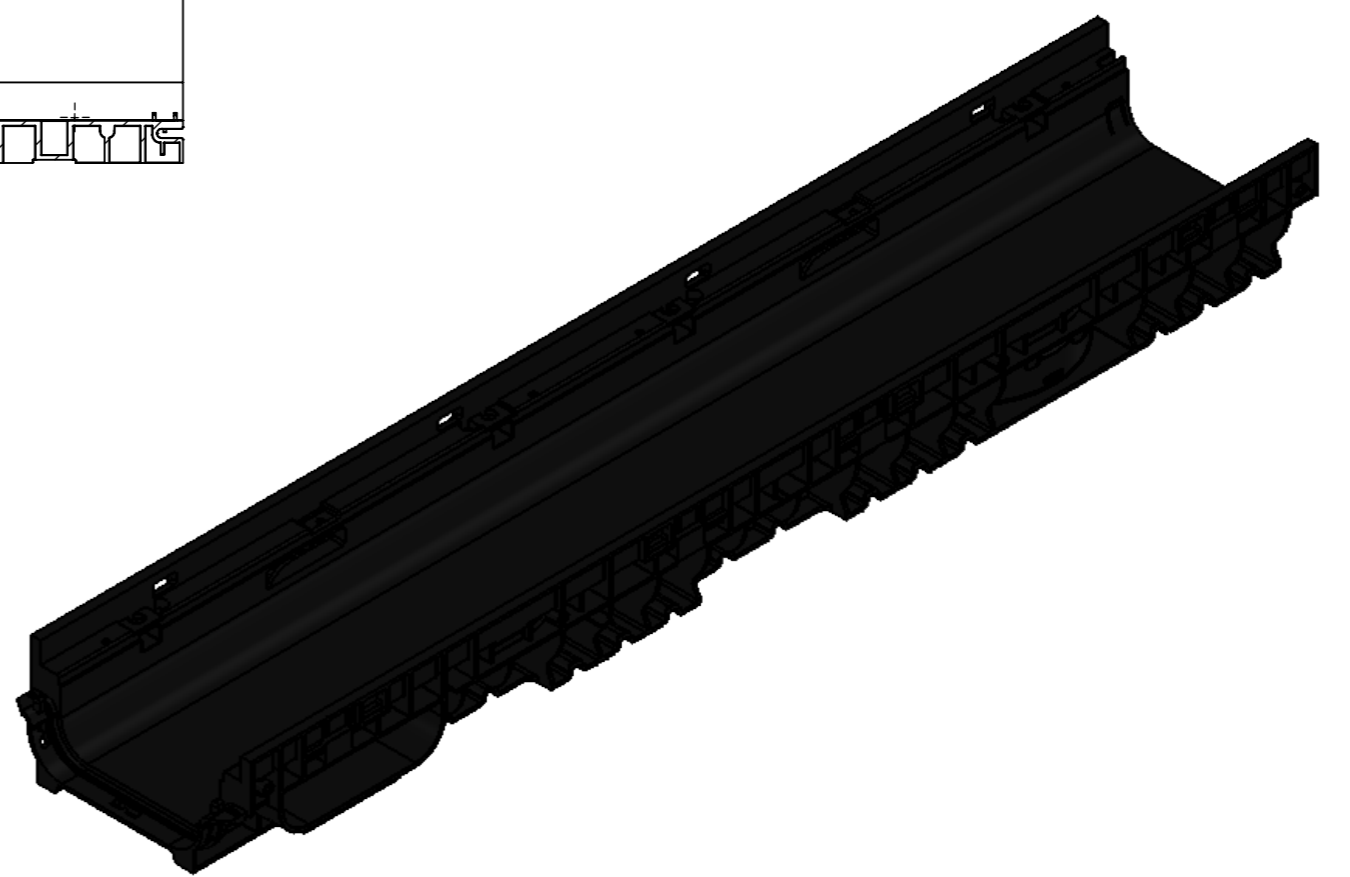
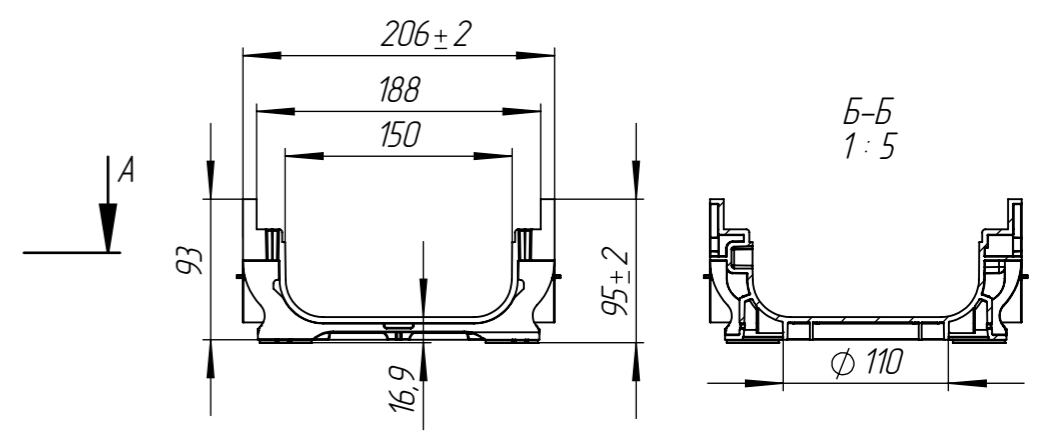
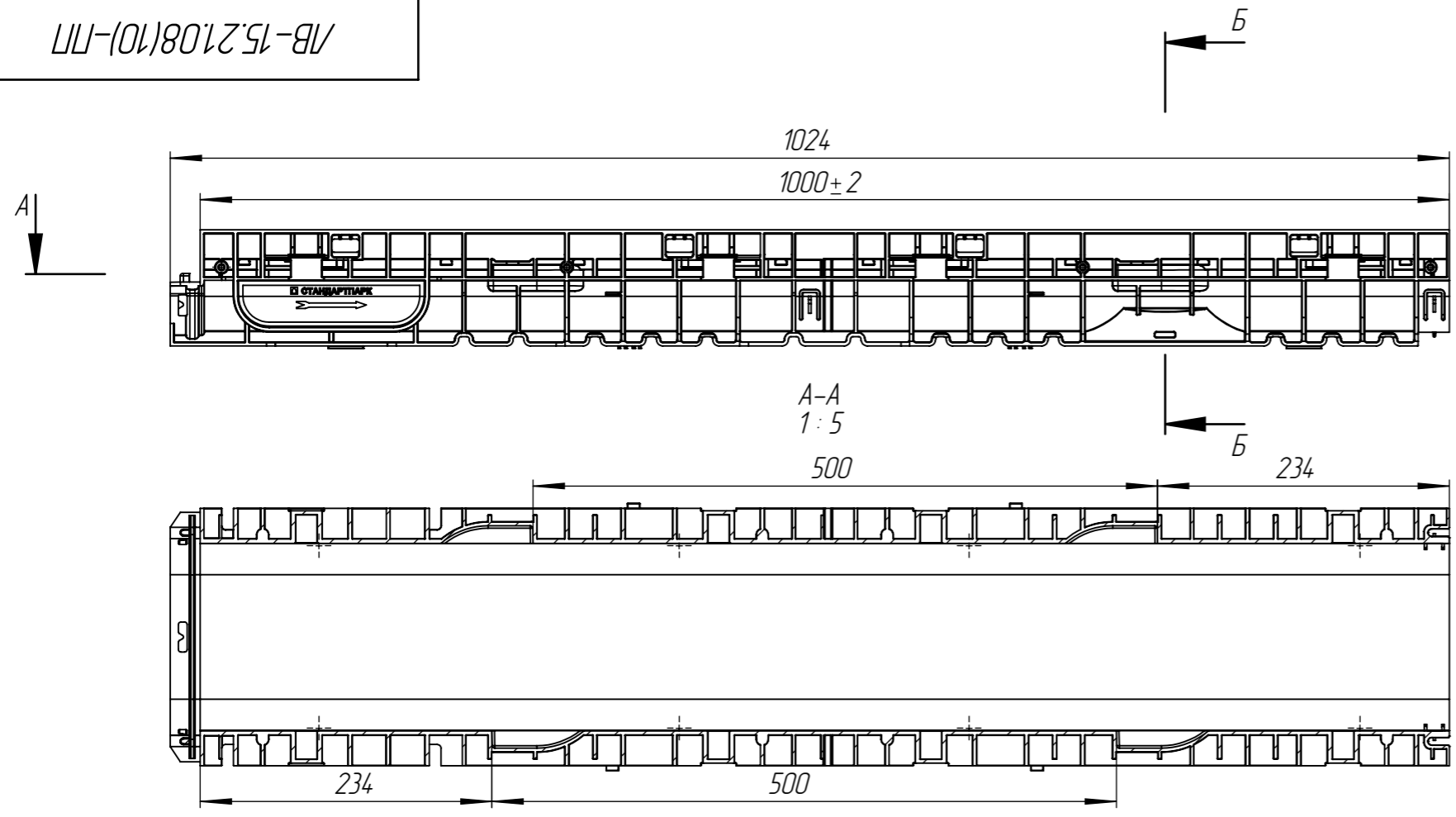
ЛВ-15.21.08(10)-ПП



					ЛВ-15.21.08-ПП			Арм. 8210(11)-М8210-М			
Изм	Лист	№ документа	Подп.	Дата	Лоток водоотводный	Лит.	Масса	Масштаб			
Разраб.	Денисова Н.А.			10.01.20			164	1:10			
Пров.	Кунцьо М.					Лист		Листов 1			
Т. контр	Белецкий С.А.										
Н. контр	Запольская А.В.				Полипропилен ГОСТ 26996-86						
Утв.	Камышников О.А.				Копировал						

Перв. примен.
Справ. №
Подп. и дата
Изм. № дудл.
Взаминв.
Подп. и дата
Изм. № подл.

ЛВ-15.21.08(10)-ПП



					ЛВ-15.21.10-ПП			Арт. 82101-М	
Изм	Лист	№ документа	Подп.	Дата	Лоток водоотводный	Лит.	Масса	Масштаб	
Разраб.	Денисова Н.А.			29.03.17			164	1:10	
Пров.	Кунцьо М.					Лист	Листов 1		
Т. контр	Белецкий С.А.								
Н. контр	Запольская А.В.				Полипропилен ГОСТ 26996-86				
Утв.	Камышников О.А.								

