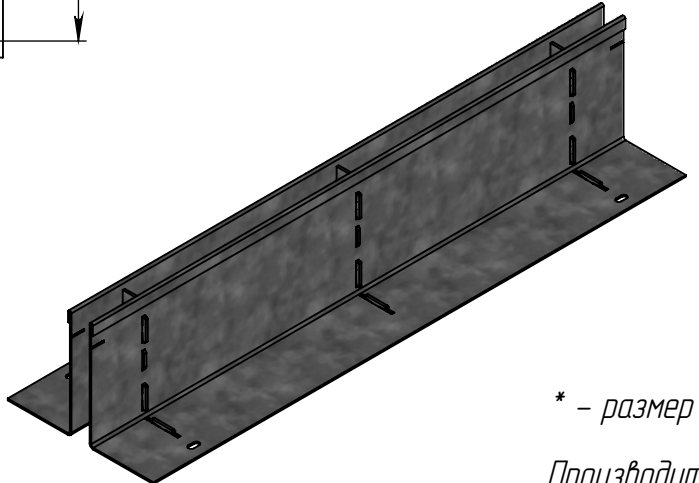
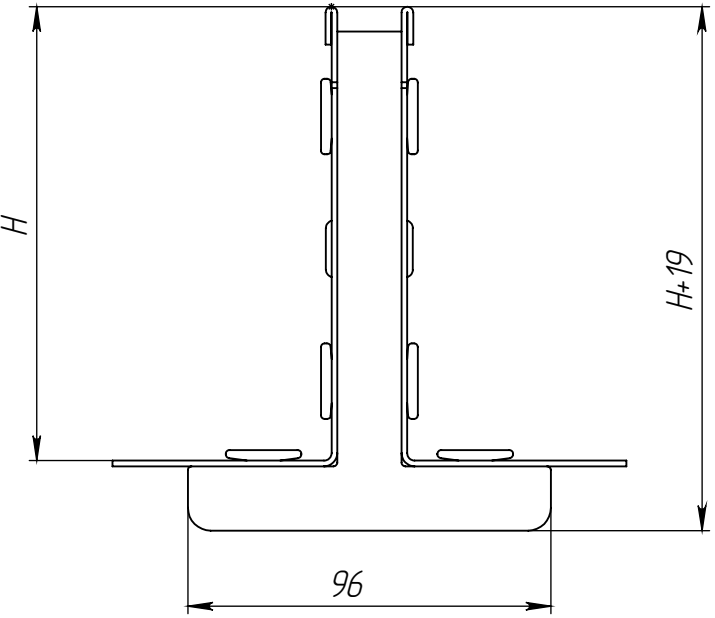
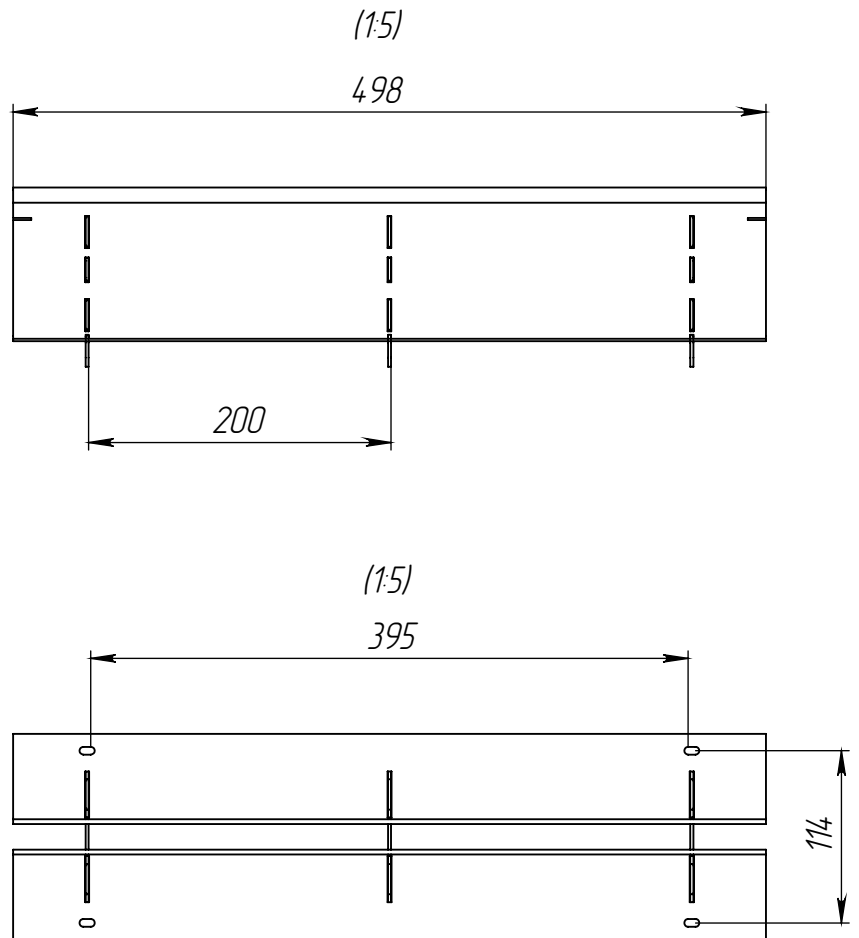


Перв. примен.
Справ. №



* – размер для справок

Производитель оставляет за собой право без уведомления потребителя вносить изменения в конструкцию изделий для улучшения их технологических и эксплуатационных параметров

Неуказанные предельные отклонения размеров H16, h16, ± $\frac{IT16}{2}$

Согласовано (Заказчик): _____

Подп. и дата	Изм. № дубл.	Взам. инв.	Подп. и дата
Изм. № подл.	Изм. № подл.	Изм. № подл.	Изм. № подл.
Изм. № подл.	Изм. № подл.	Изм. № подл.	Изм. № подл.

Артикул	Наименование	Высота над лотком, мм	Масса, кг
2017.1.1.120.5	Насадка щелевая Slim Drain Basic НЩ-10.14.50-0С-Т-120, арт. 2017.1.1.120.5	120	2,5
2017.1.1.100.5	Насадка щелевая Slim Drain Basic НЩ-10.14.50-0С-Т-100, арт. 2017.1.1.100.5	100	2,1
2017.1.1.80.5	Насадка щелевая Slim Drain Basic НЩ-10.14.50-0С-Т-80, арт. 2017.1.1.80.5	80	1,9
2017.1.1.60.5	Насадка щелевая Slim Drain Basic НЩ-10.14.50-0С-Т-60, арт. 2017.1.1.60.5	60	1,6

				Арт.				
Изм.	Лист	№ документа	Подп.	Дата	Насадка щелевая Basic Т – образная DN100 длина 500мм	Лит.	Масса	Масштаб
Разраб.	Гуров			02.07.2024				1:2
Пров.						Лист 4	Листов 10	
Т. контр					Оцинкованная сталь			
Н. контр								
Утв.	Норосьян							