

Перв. примен.

Справ. №

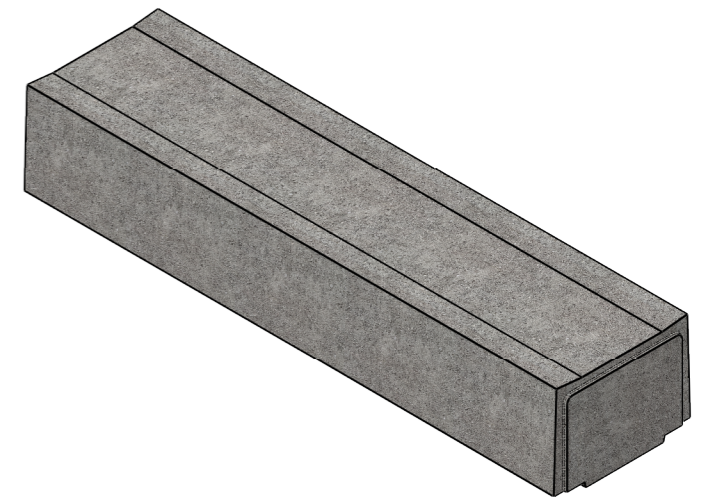
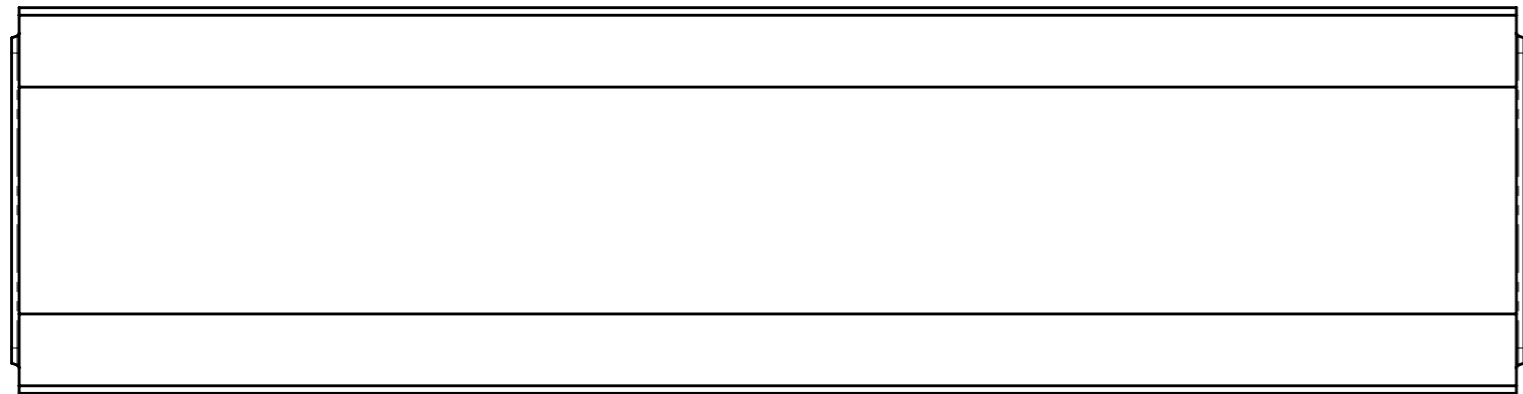
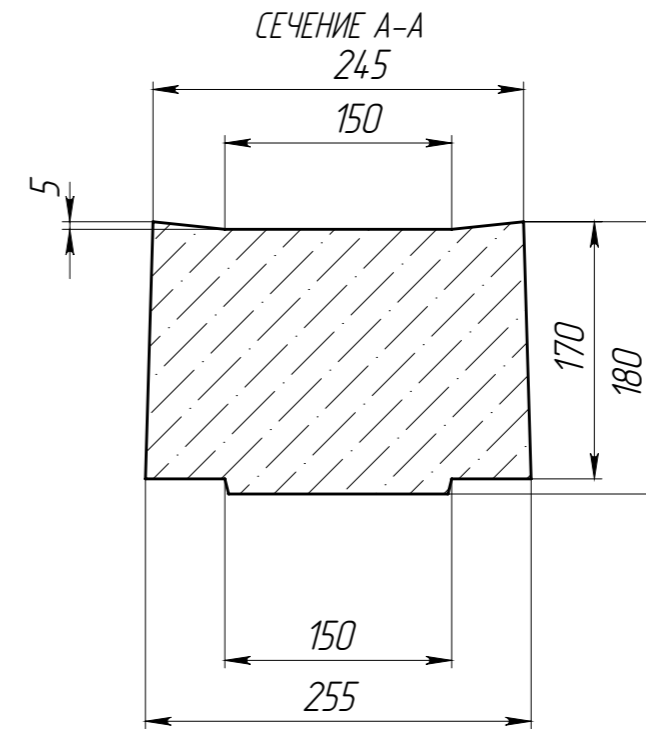
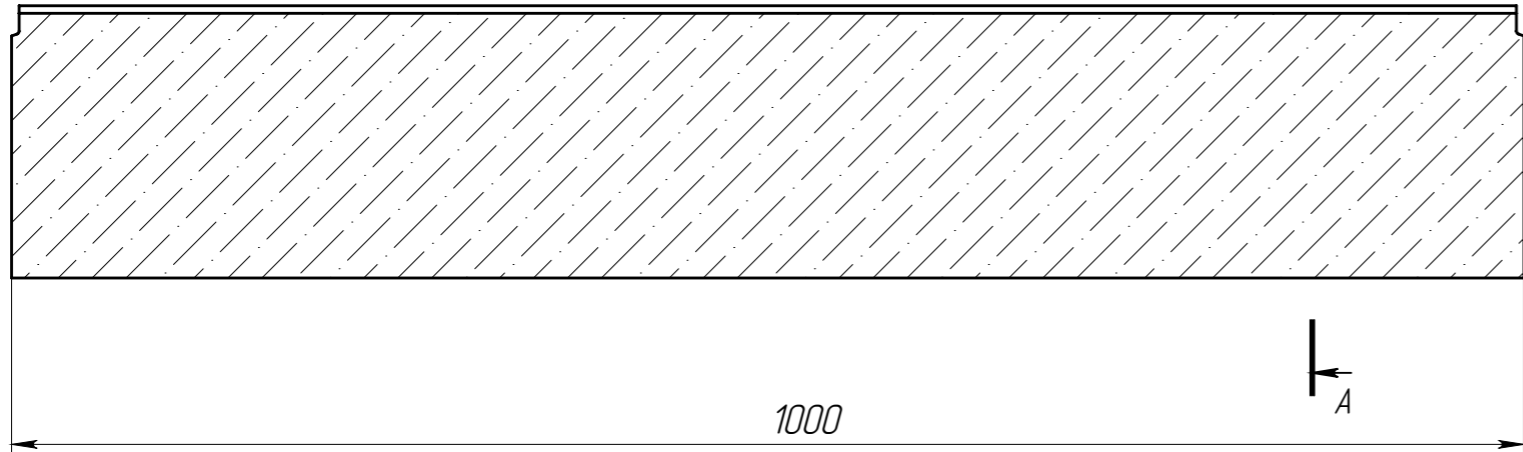
Подп. и дата

Изм. № дудл.

Взам инв.

Подп. и дата

Изм. № подл.



1. Объем бетона составляет 0,043 м. куб.
2. Допустимое отклонение фактической массы от номинальной может составлять до 8%

					Арт. 13603			
					КИ-16.24.18-Б-3-ЛВ			
Изм.	Лист	№ документа	Подп.	Дата	Крышка бетонная С кл	Лит.	Масса	Масштаб
Разраб.		Сметанин А.С.		19.11.19			106,6	1:5
Проб.								
Т. контр						Лист	Листов 1	
Н. контр					Бетон В35			
Утв.		Седава Е.А.			