

ПН-40.26.15-ПН-200(250)

Перв. примен.

Справ. №

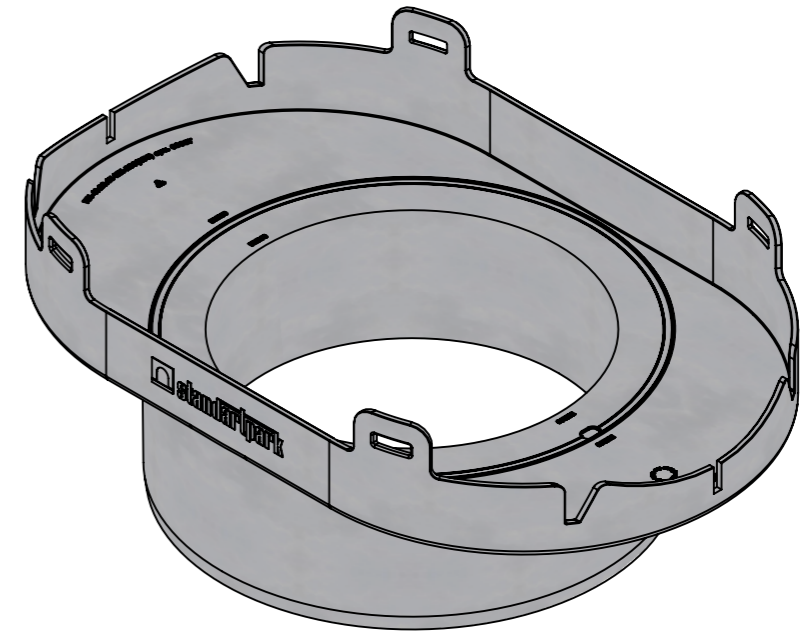
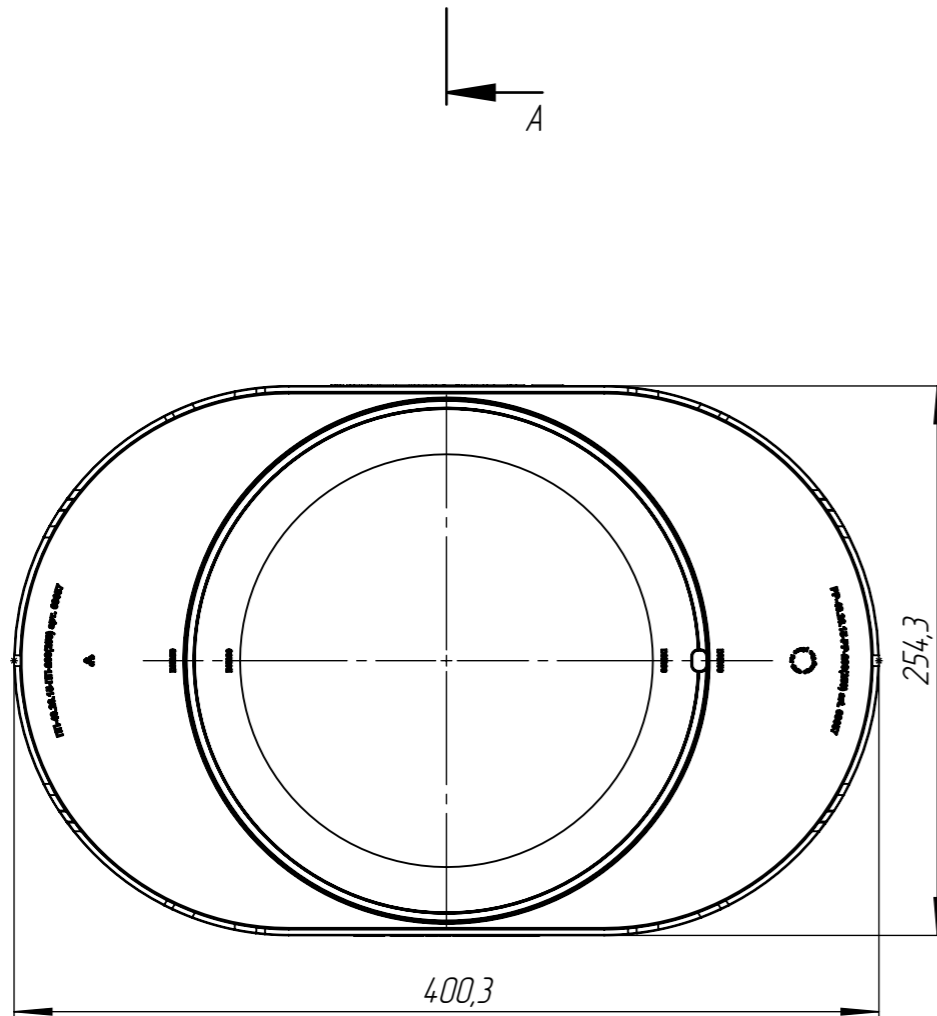
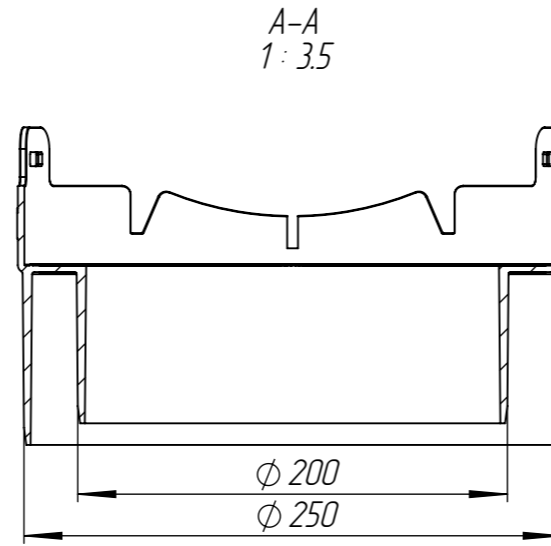
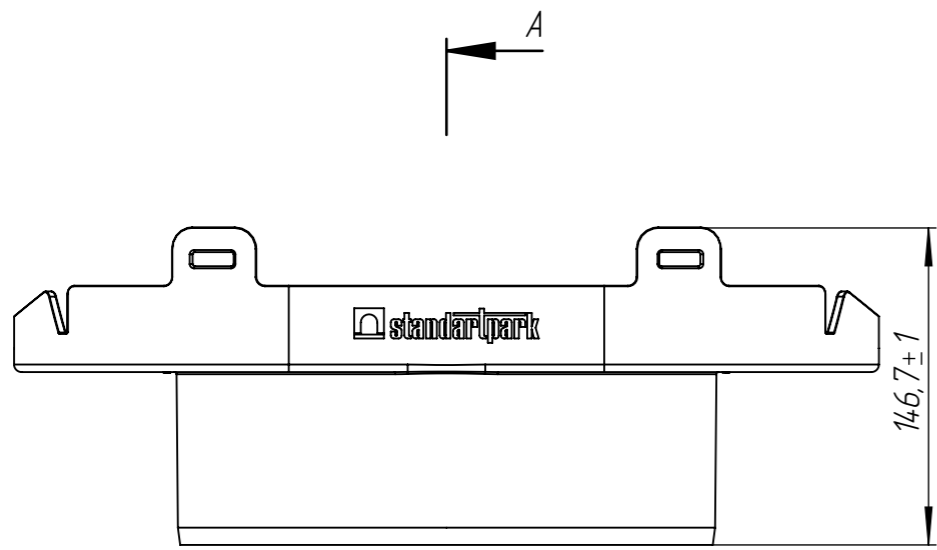
Подп. и дата

Инв. № дудл.

Взам.инв.

Подп. и дата

Инв. № подл.



					Арт. 68657			
					ПН-40.26.15-ПН-200(250)			
Изм.	Лист	№ документа	Подп.	Дата	Патрубок переходник PolyMax Basic	Лит.	Масса	Масштаб
Разраб.	Денисова Н.А.			06.04.21			613.53	1:3,5
Проб.	Кунцов М.					Лист	Листов 1	
Т. контр	Белецкий С.Л.							
Н. контр	Запольская А.В.				Вторичный полипропилен			
Утв.	Камышников О.А.				