

ДП-36.50.08-В4-Ф4

Перв. примен.

Справ. №

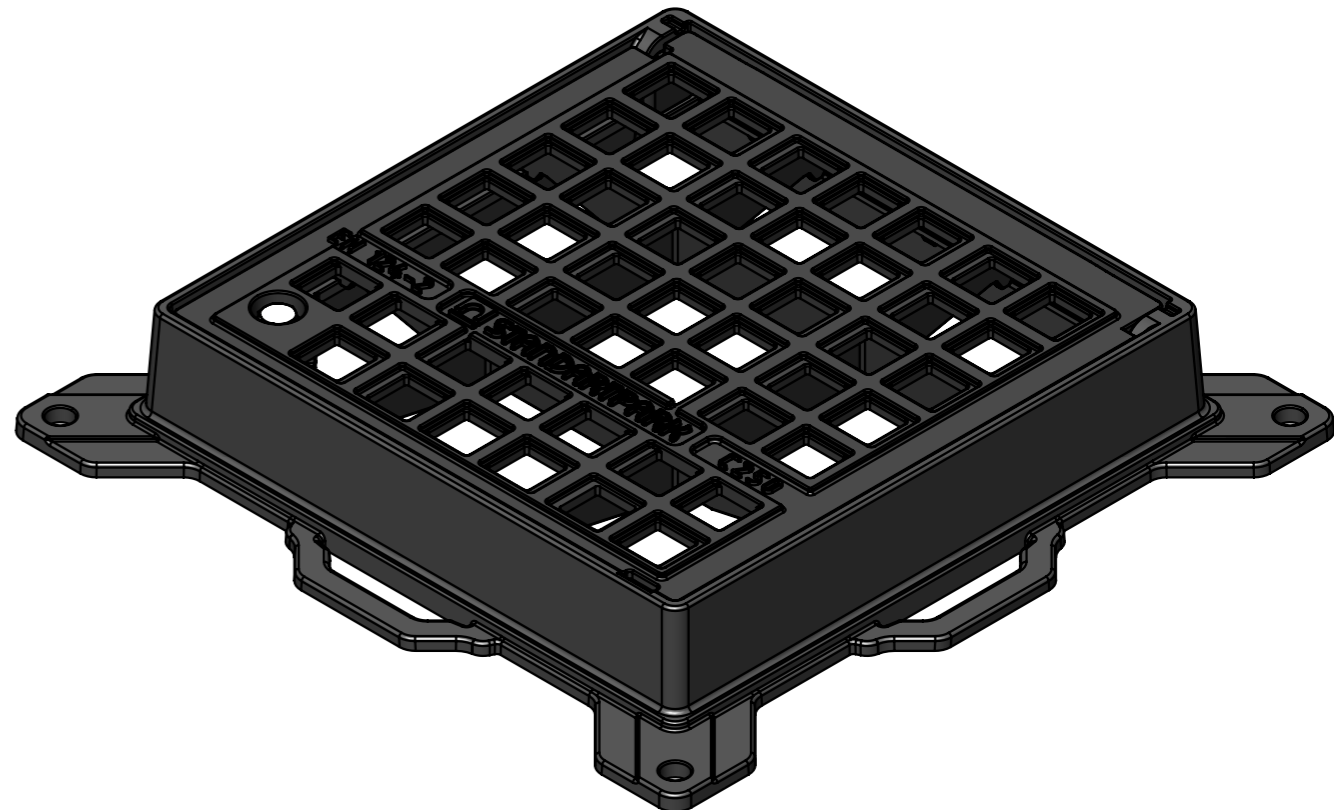
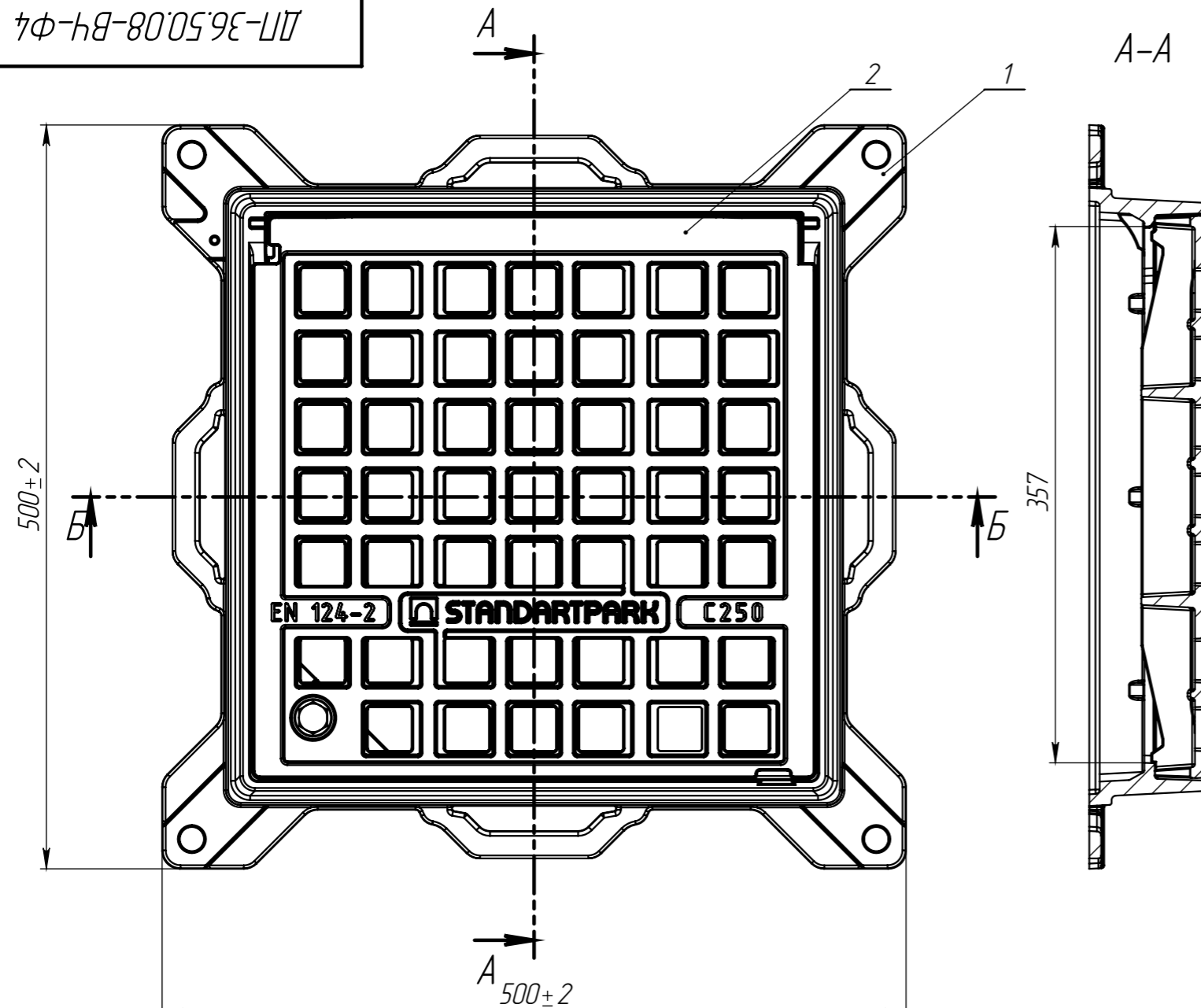
Подп. и дата

Инд. № дудл.

Взам.инв.

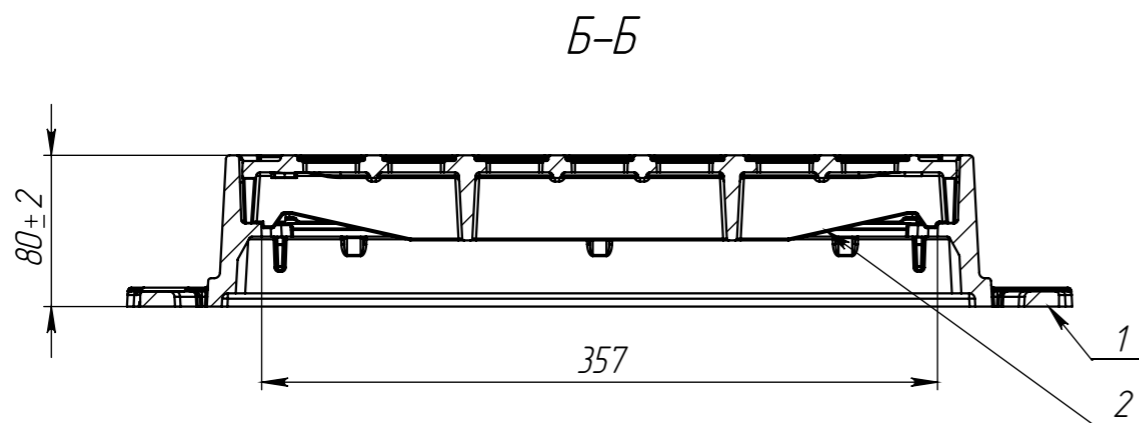
Подп. и дата

Инд. № подл.



Поз. 1 – корпус (вес 11,8 кг)
Поз. 2 – крышка (вес 9,49 кг)

1. Согласно ГОСТ 26645-85 для отливки от 10 до 40 кг 9 класса точности отклонение от массы может составлять до 8%
2. Согласно ГОСТ 26645-85 для отливки от 4 до 10 кг 9 класса точности отклонение от массы может составлять до 6,4%
3. Проходной размер в свету составляет 357x357 мм
4. Площадь щелей водосбора – 412,9 см²



					ДП-36.50.08-В4-Ф4			Арт. 35355/8-4
Изм	Лист	№ документа	Подп.	Дата	Дождеприёмник квадратный	Лит.	Масса	Масштаб
Разраб.	Денисова			05.04.2021			21.36	1:4
Проб.	Денисова							
Чертил	Вернигора А.					Лист 1	Листов 1	
Н. контр					Чугун В450 ГОСТ 7293-85			
Утв.	Камышников							