

Перв. примен.

Справ. №

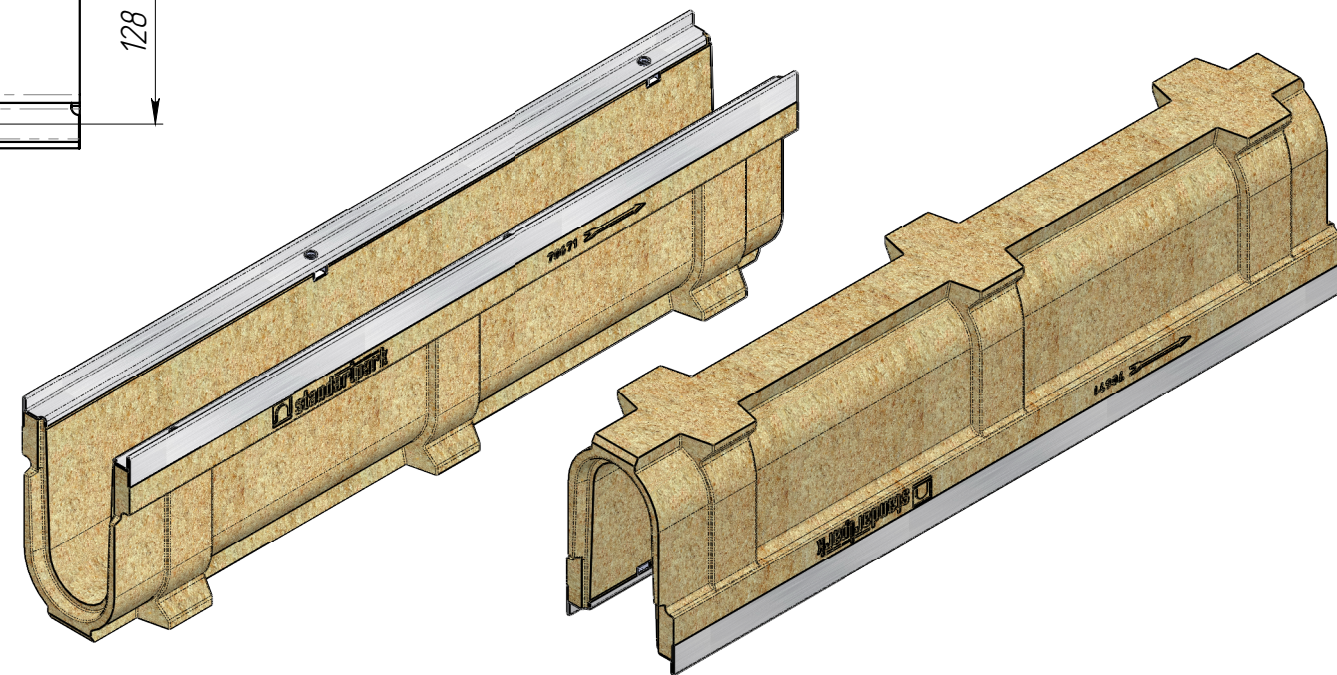
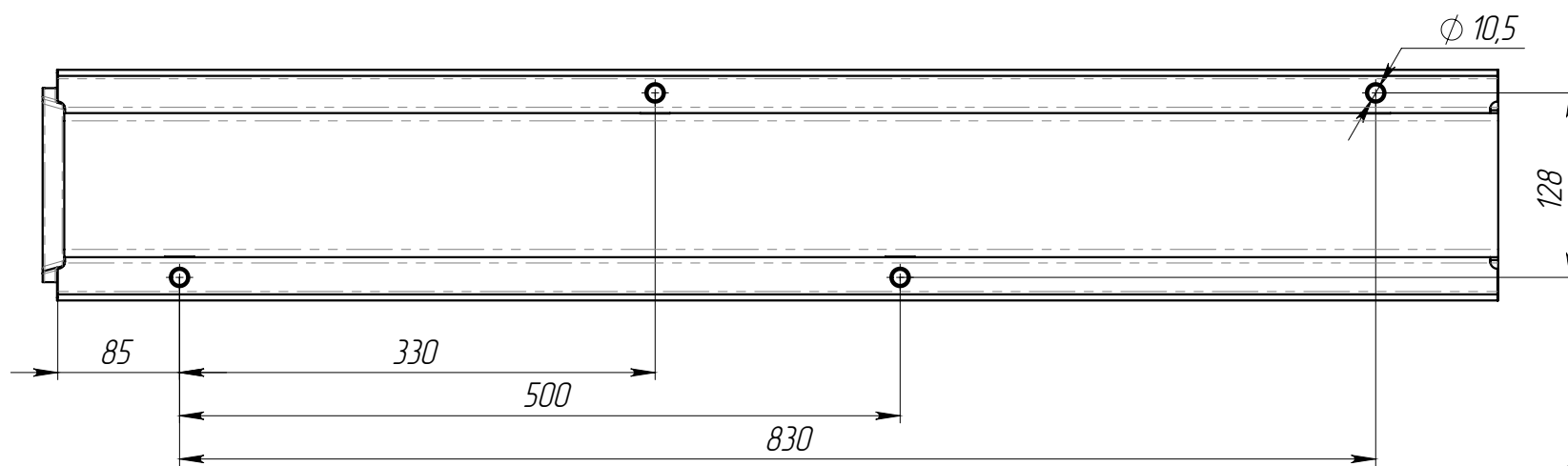
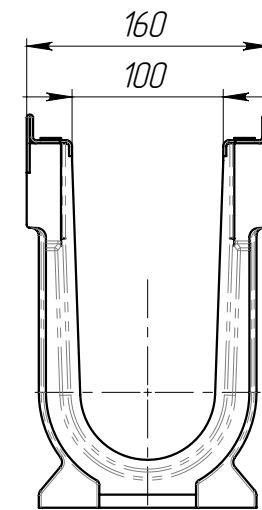
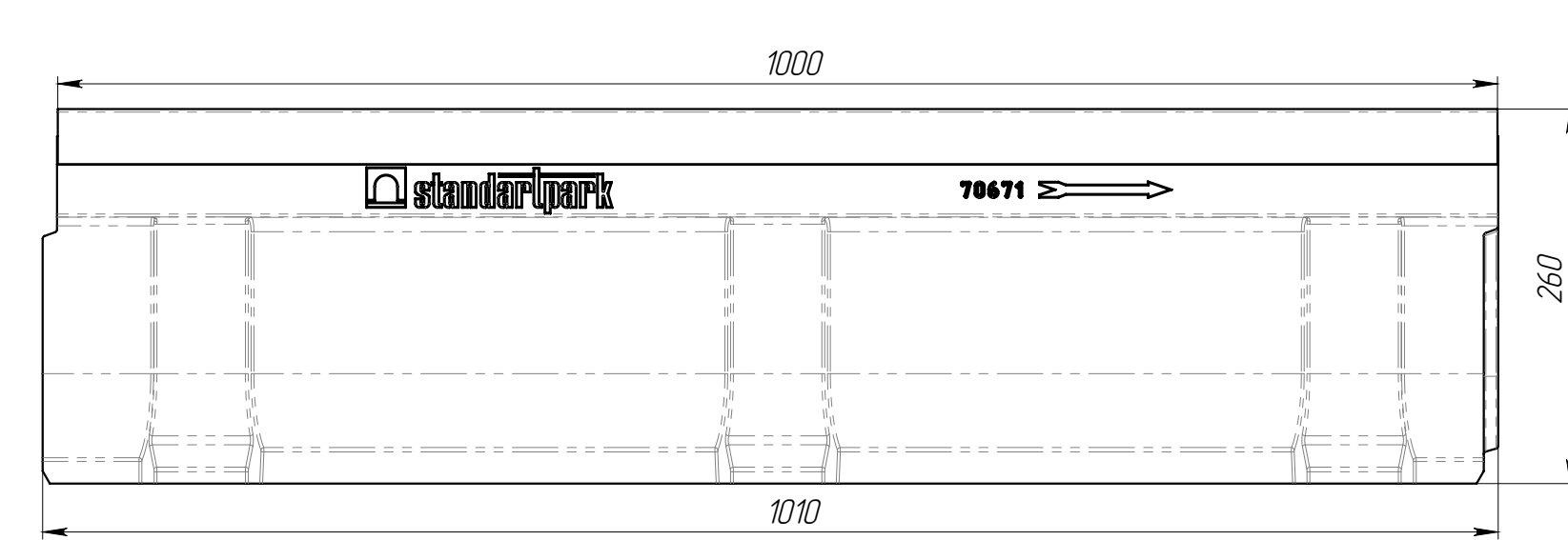
Подп. и дата

Инд. № дудл.

Взам инв.

Подп. и дата

Инд. № подл.



1. * - Размеры для справок

					ЛВ-10.16.26-П-3			Арт.	70676
Изм.	Лист	№ документа	Подп.	Дата	Лоток водоотводной	Лит.	Масса	Масштаб	
Разраб.	Бехтер В.						24.91	1:5	
Пров.	Сметанин А.					Лист 1	Листов 1		
Т. контр									
Н. контр									
Утв.									