

ЛК-40.50.04-В4-Ф4

Перв. примен.

Справ. №

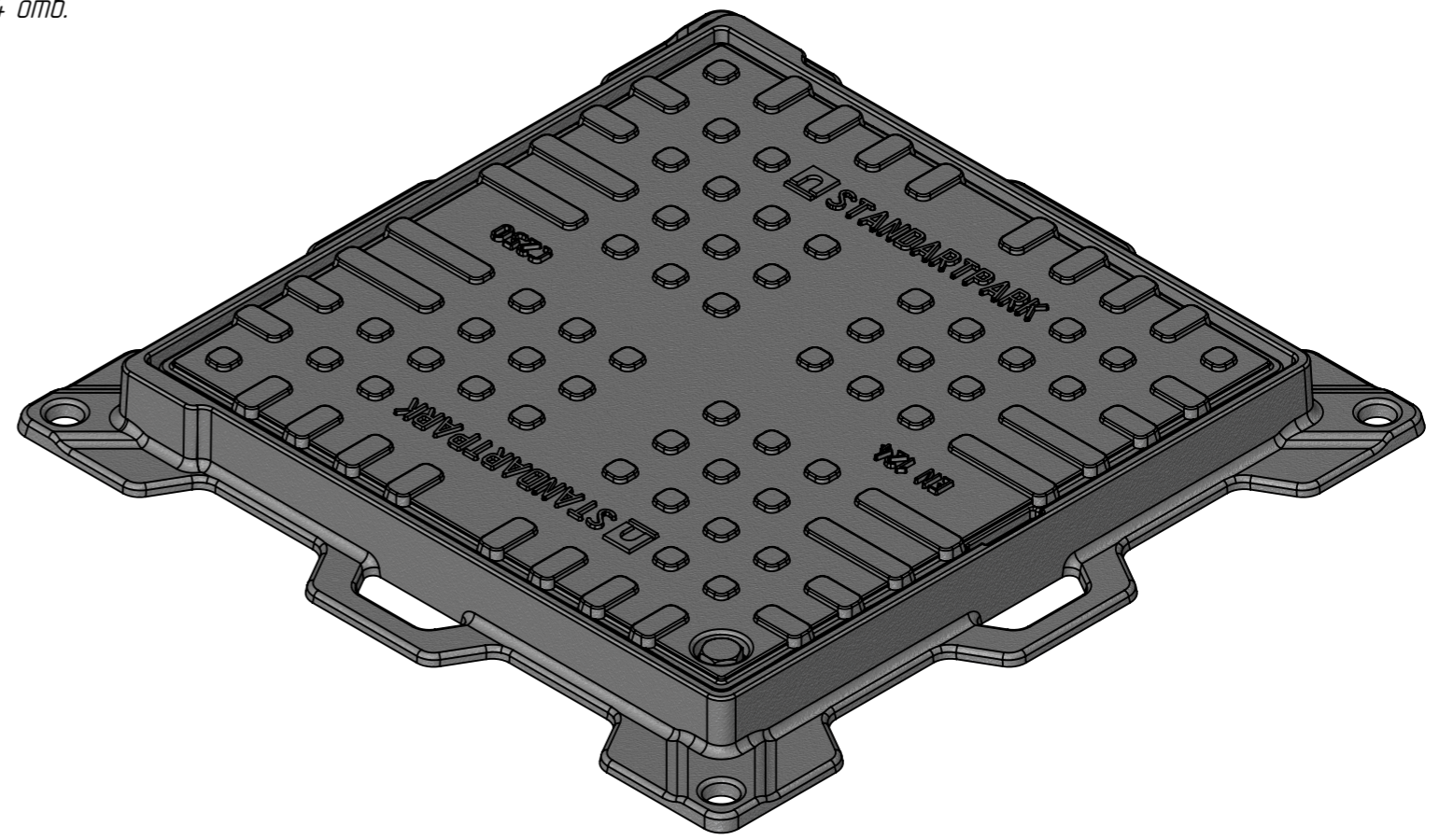
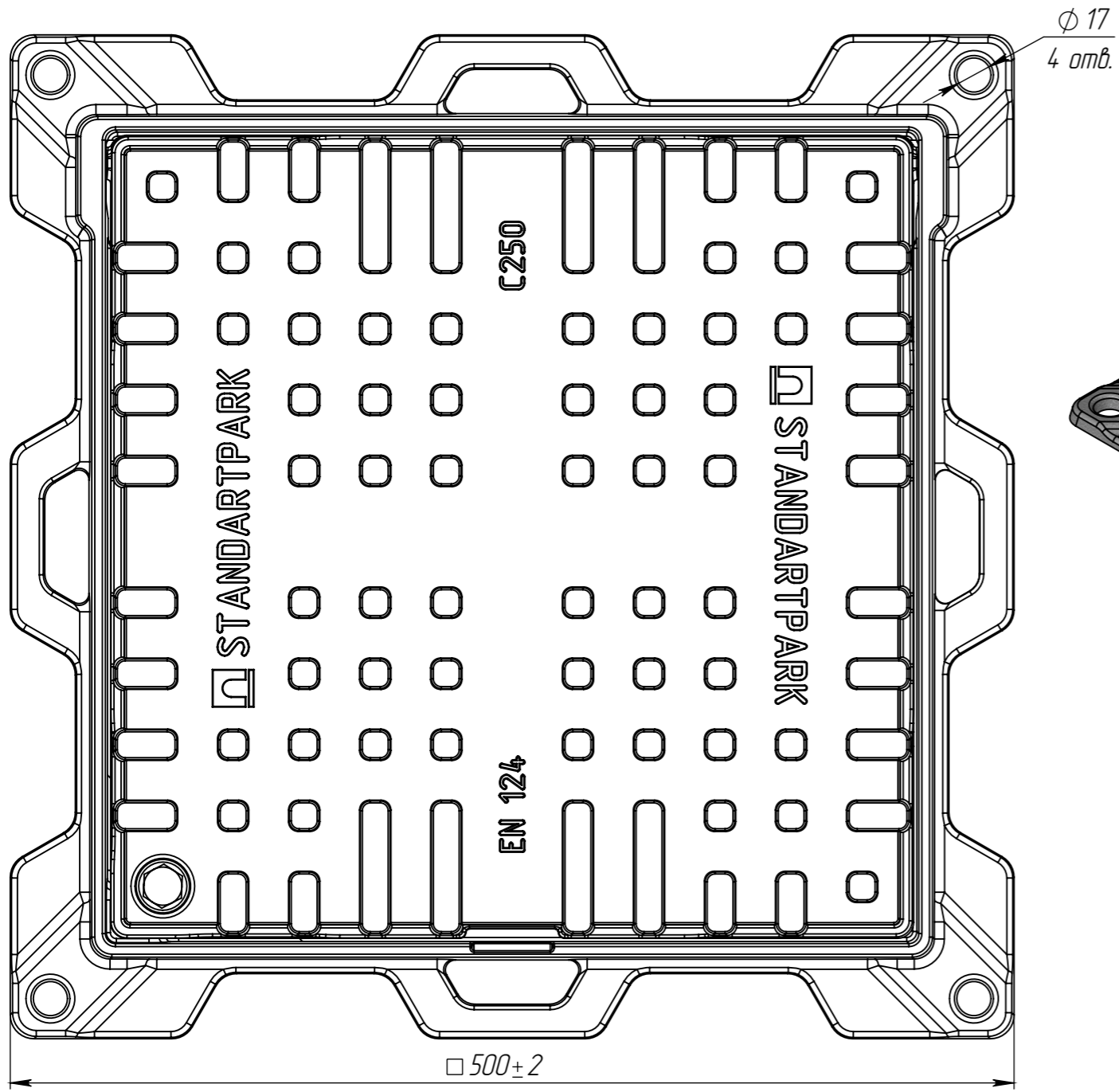
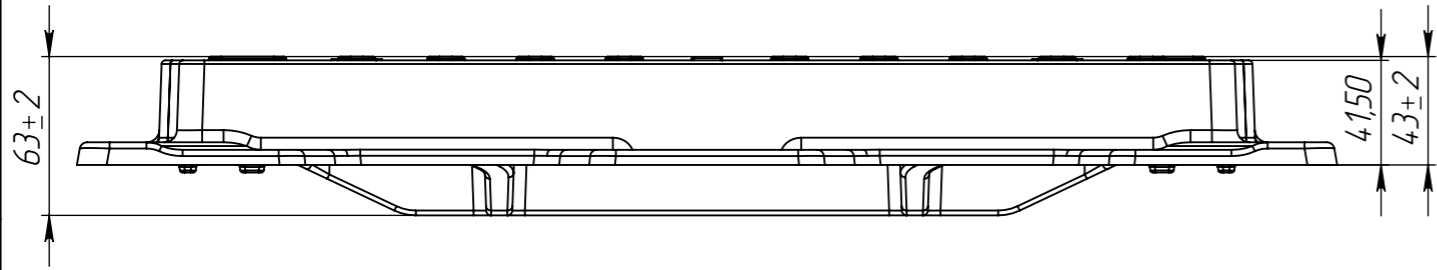
Подп. и дата

Изм. № дудл.

Взам.инв.

Подп. и дата

Изм. № подл.



1. Согласно ГОСТ 26645-85 для отливки от 10 до 40 кг 9 класса точности отклонение от массы может составлять до 8%
2. Проходной размер в свету составляет 400x400мм

| | | | | | | | | |
|----------|------|-----------------|-------|-------------------|--------------------|------|--------------|---------|
| | | | | ЛК-40.50.04-В4-Ф4 | | | Арт. 35454-4 | |
| Изм | Лист | № документа | Подп. | Дата | Люк квадратный | Лит. | Масса | Масштаб |
| Разраб. | | Савула Д.А. | | 17.08.16 | | | 22.47 | 1:1 |
| Пров. | | Денисова Н.А. | | | | | | |
| Т. контр | | Цюрак О.П. | | | | Лист | Листов 1 | |
| Н. контр | | Запольская А.В. | | | ВЧ 50 ГОСТ 7293-85 | | | |
| Утв. | | Камышников О.А. | | | | | | |