

ЗВ/В-20.26.30-ПП

Перв. примен.

Справ. №

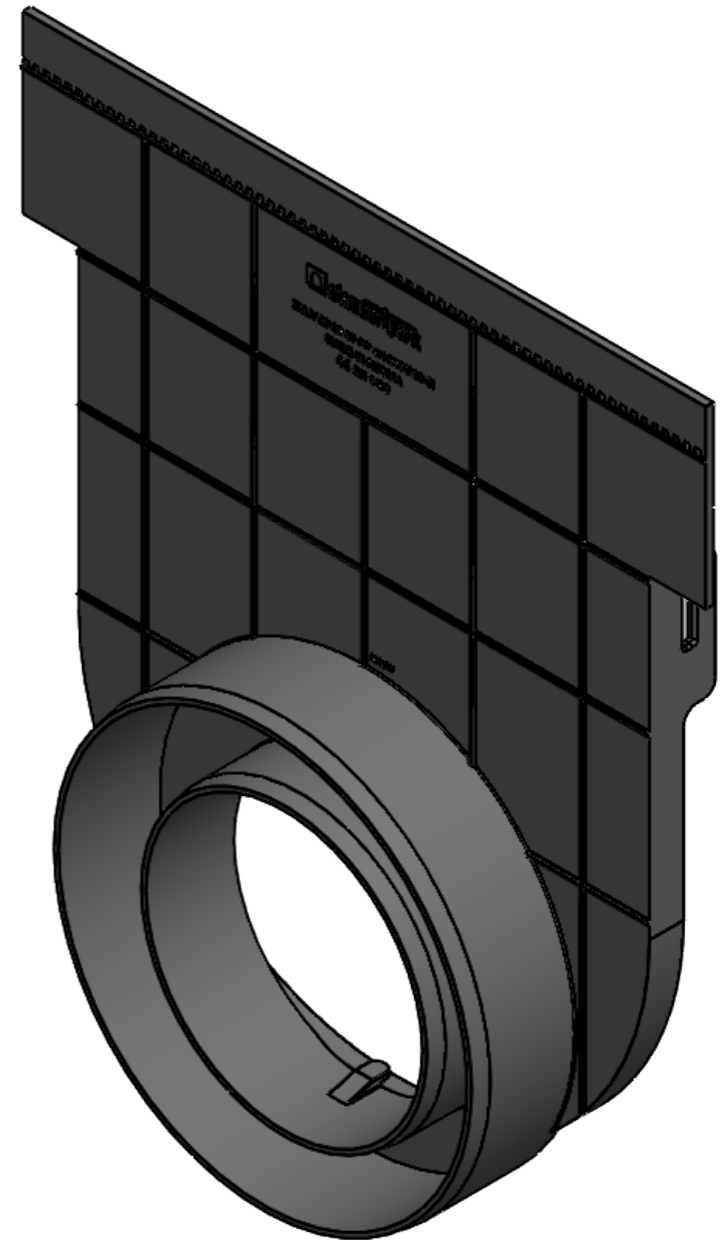
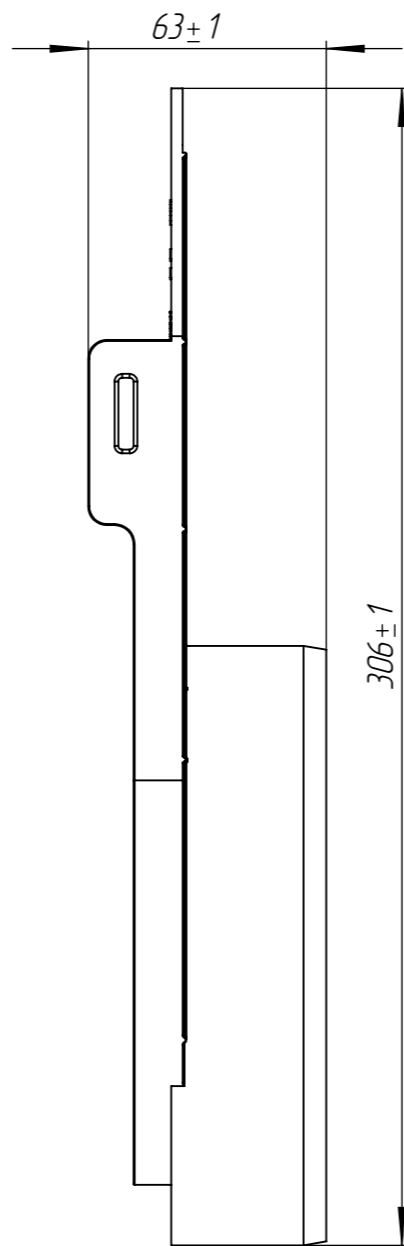
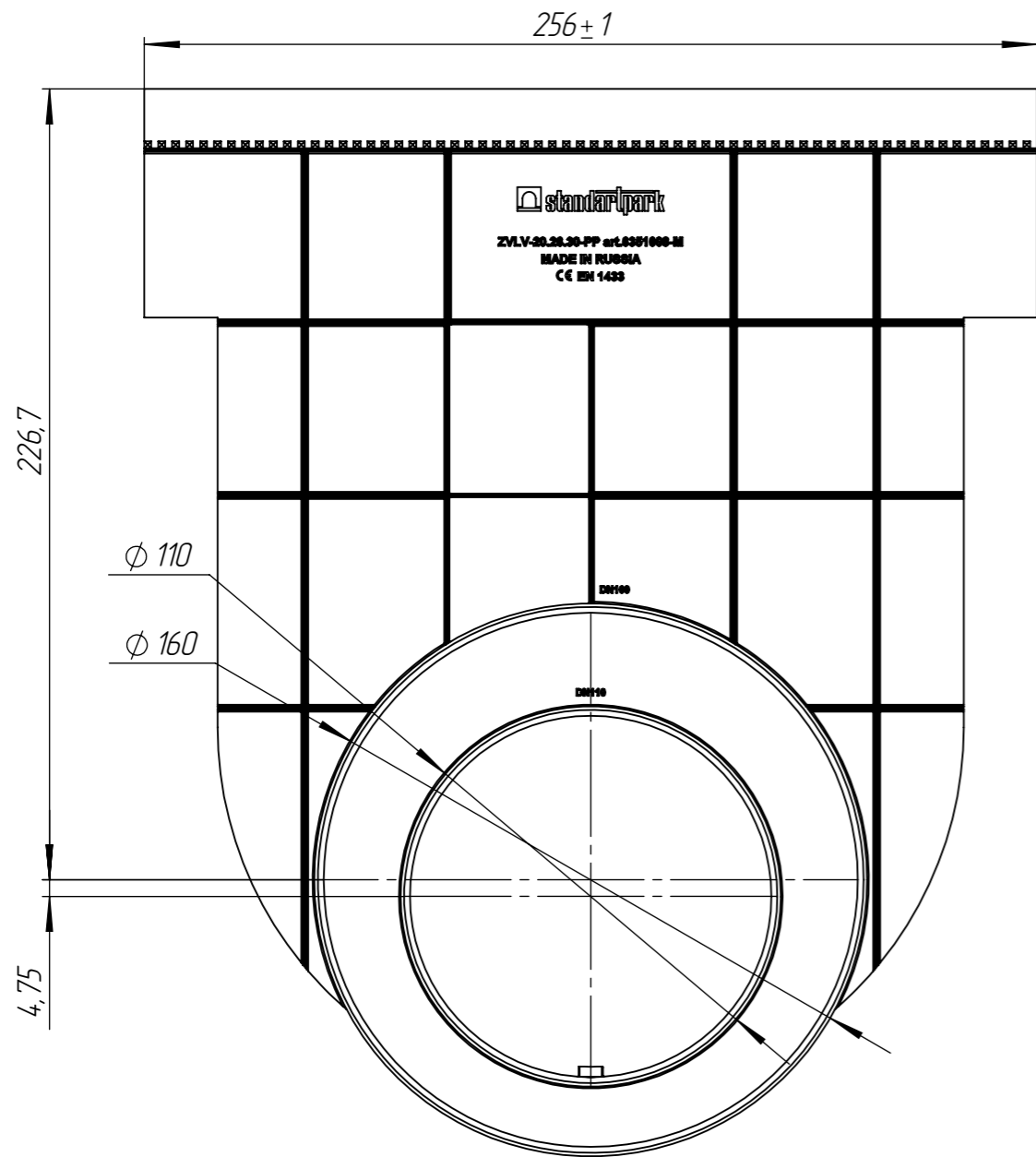
Подп. и дата

Инв. № дудл.

Взаминв.

Подп. и дата

Инв. № подл.



					ЗВ/В-20.26.30-ПП			Арт. 6351608-M
Изм	Лист	И документа	Подп.	Дата	Заглушка с выпуском ДН 200 Н300	Лит.	Масса	Масштаб
Разраб.	Денисова Н.А.			07.09.18			225,6	1:2
Пров.	Качановский М.П.					Лист	Листов 1	
Т. контр	Белецкий С.А.							
Н. контр	Тюрина М.В.				Полипропилен ГОСТ 26996-86 (SL)			
Утв.	Камышников О.А.							