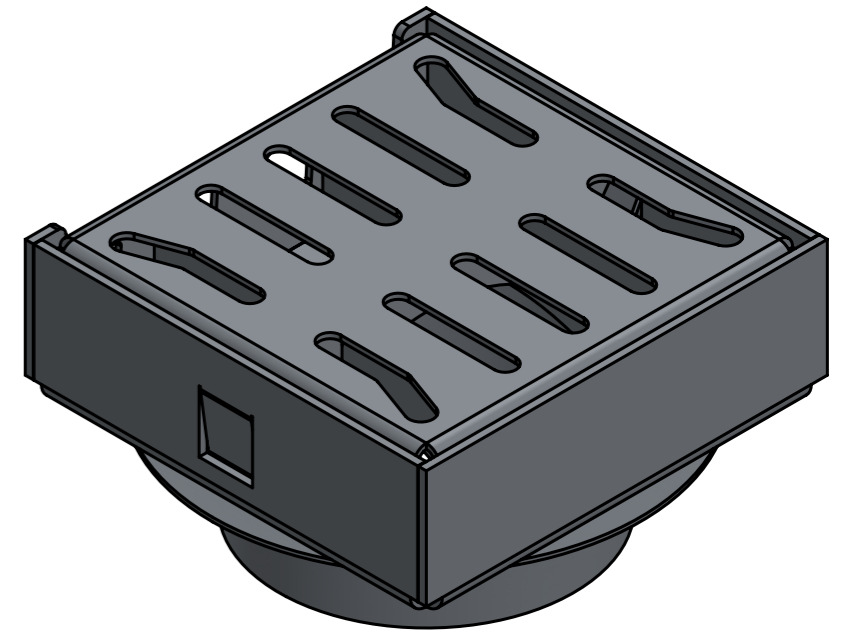
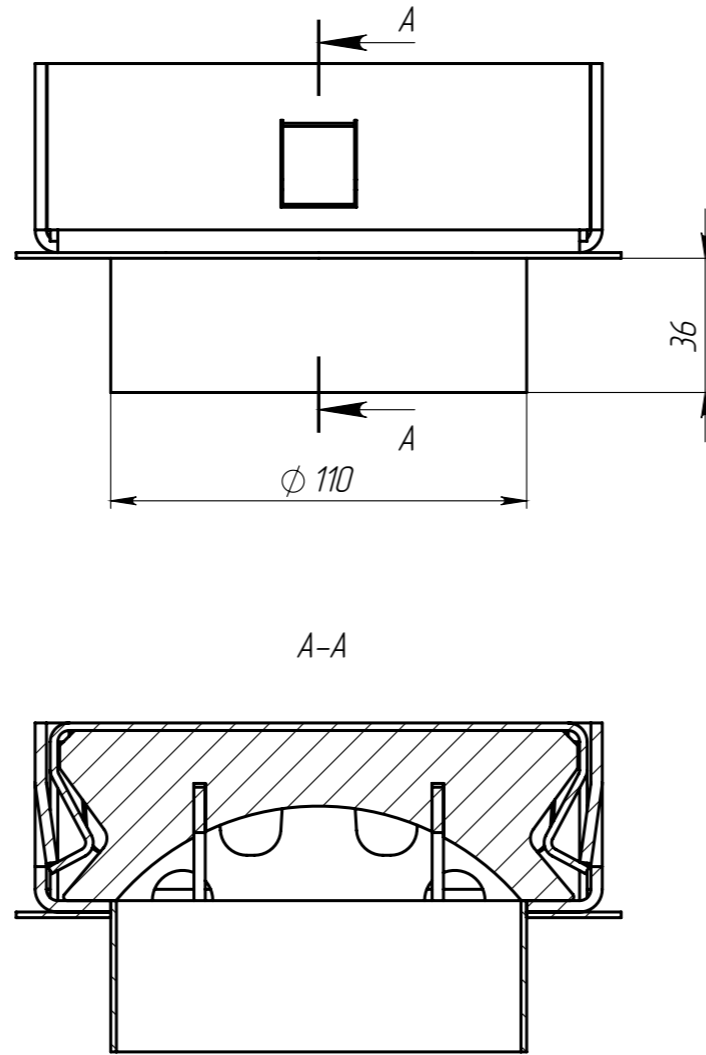
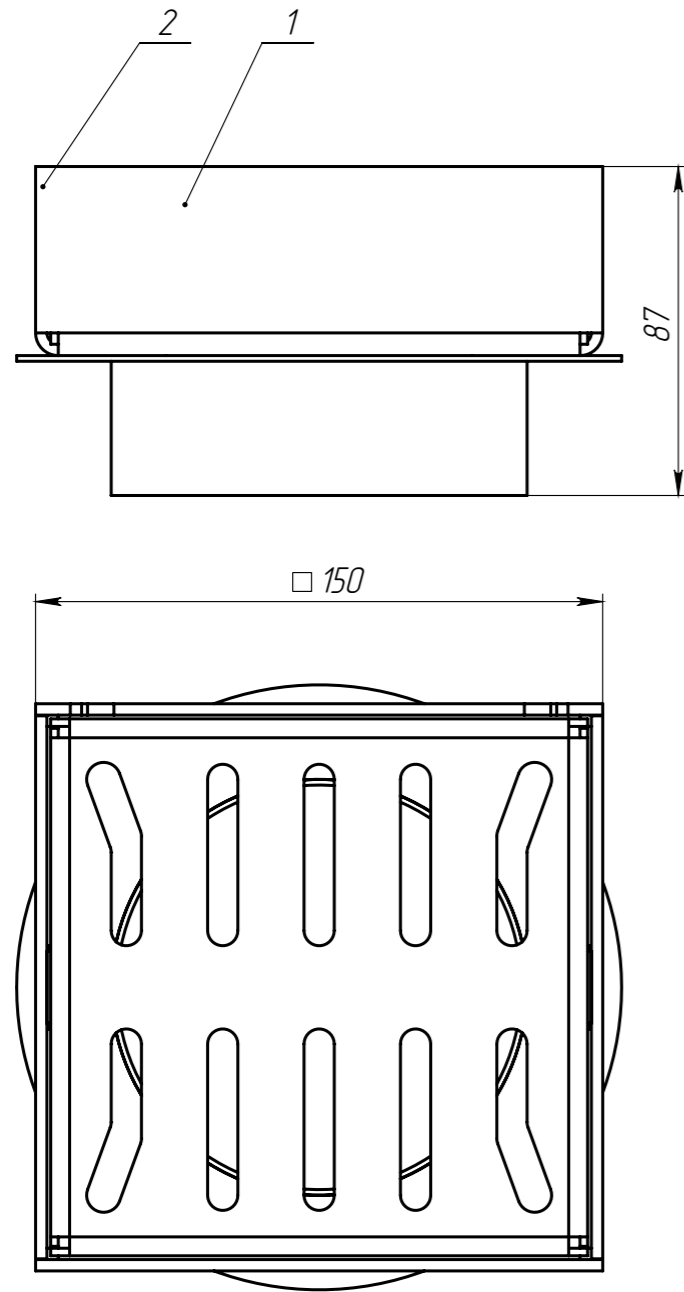


TBK-15.15.05-OC-B



- Размер для справок;

Формат	Поз	Обозначение	Наименование	К-ВО	Артикул
	1	TB-15.01.000	Крышка	1	
	2	TBK-15.02.000	Корпус	1	

Перв. примен.

Справ. №

Подп. и дата

Инв. № дудл.

Взам.инв.

Подп. и дата

Инв. № подл.

					ТБК-15.15.05-OC-B			Арт. 1291510
Изм.	Лист	№ документа	Подп.	Дата	Трап водоотводной конечный (цмб)	Лит.	Масса	Масштаб
Разраб.	Козак М.			28.11.18			1,99	1:2
Пров.	Сметанин А.					Лист	Листов 1	
Т. контр	Стасьшин Ю.							
Н. контр	Харамбура О.							
Утв.	Малиновский И.							