

Перв. примен.

Справ. №

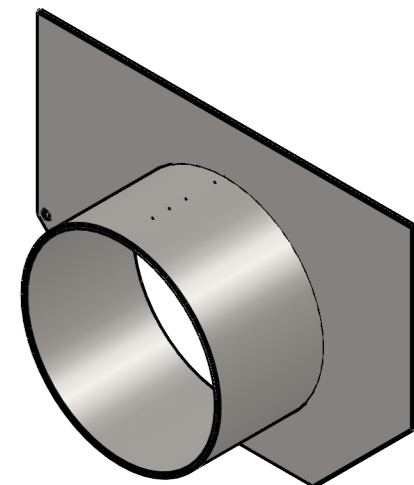
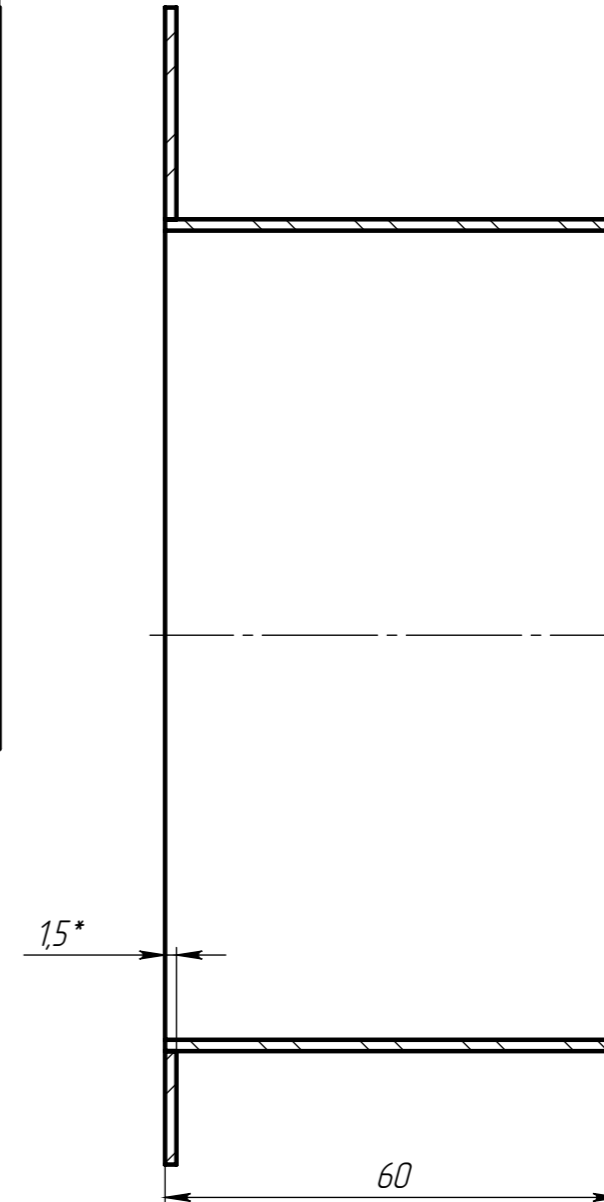
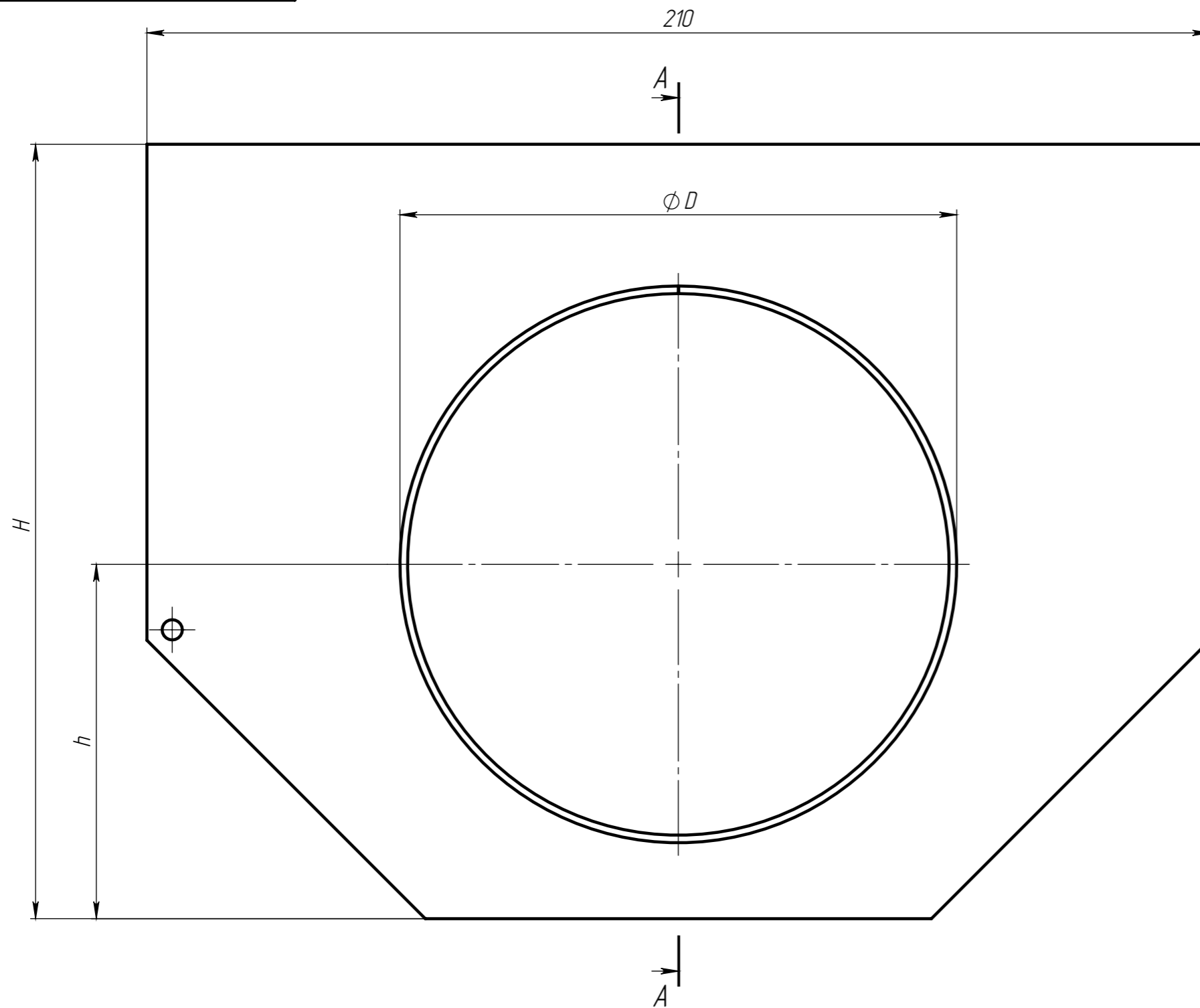
Подп. и дата

Инд. № дудл.

Взаминв

Подп. и дата

Инд. № подл.

А-А
МАСШТАБ 1:1

- * - Размеры для справок.
- Покрытие - Гор. Ц. 80...120 мкм по ГОСТ 9.307-89

Артикул	Обозначение	H, мм	h, мм	D, мм	m, кг
6121-609Б-Д-БН	ЗВ/ЛВ-15.21.29-Б-ОС-БН	253	70	110	0,71
6121-09Б-Д-БН	ЗВ/ЛВ-15.21.24-Б-ОС-БН	203	70	110	0,59
6121-509Б-Д-БН	ЗВ/ЛВ-15.21.19-Б-ОС-БН	153	70	110	0,47
6121-409Б-Д-БН	ЗВ/ЛВ-15.21.14-Б-ОС-БН	103	55	80	0,33

Изм	Лист	N документа	Подп.	Дата	Арт.		
Разраб.	Пухов Н.Ю.				Лит.	Масса	Масштаб
Пров.	Сметанин А.С.						1:1
Т. контр					Лист	Листов 1	
Н. контр					Сталь 3 ГОСТ 380-94		
Утв.	Седова Е.А.						