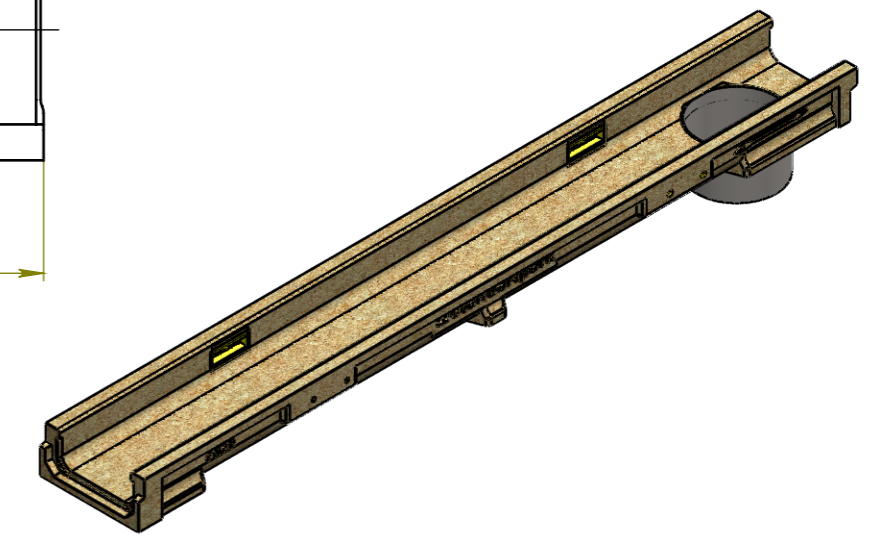
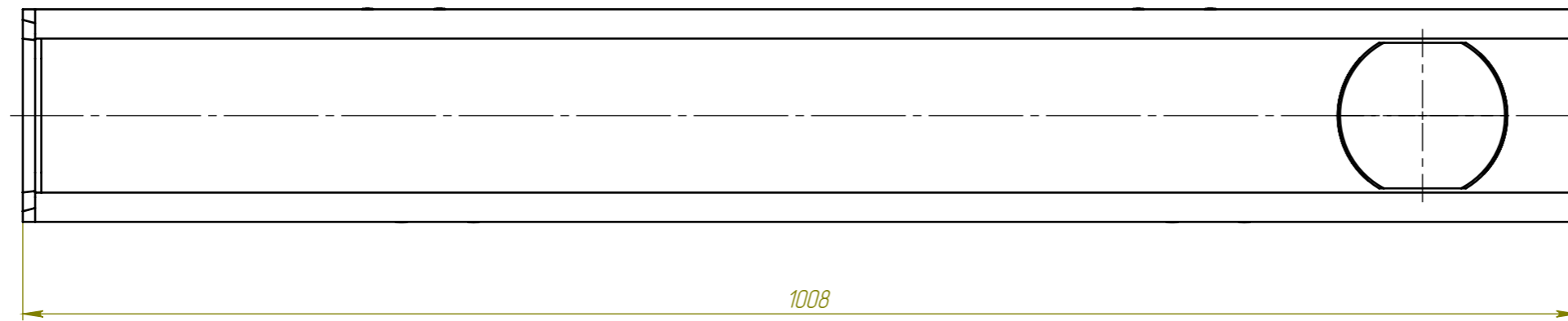
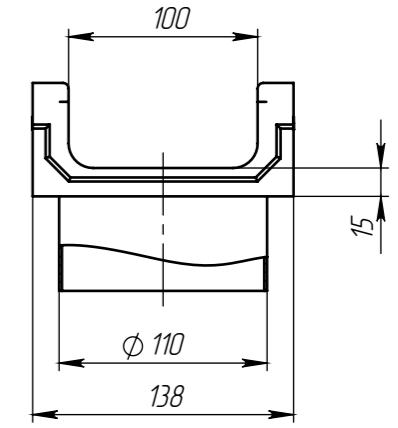
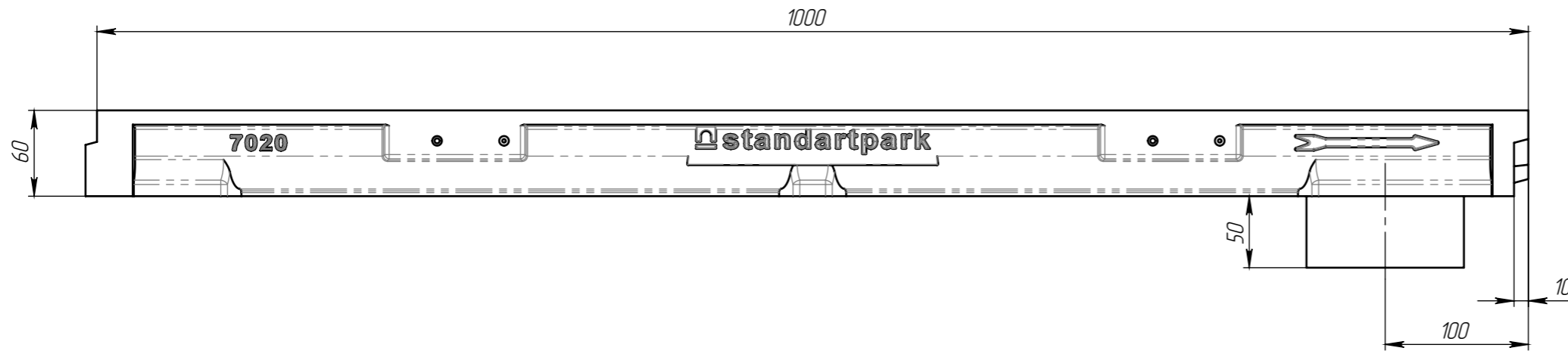


ЛВ-10.14.06-ПВ

Перв. примен.

Справ. №



Объем изделия = 0.00297231 м. куб.

Подп. и дата

Изм. № дудл.

Взам инв.

Подп. и дата

Изм. № подл.

					ЛВ-10.14.06-ПВ			Арт.	701009
Изм.	Лист	№ документа	Подп.	Дата	Лоток водоотводный	Лит.	Масса	Масштаб	
Разраб.		Сметанин А.С.		16.12.20			5.5	1:4	
Проб.						Лист	Листов 1		
Т. контр.									
Н. контр.					Полимербетон СТО 725664.11-1.01-2012				
Утв.					