

ЛВ-10.16.12-ПП-Ус

Перв. примен.

Справ. №

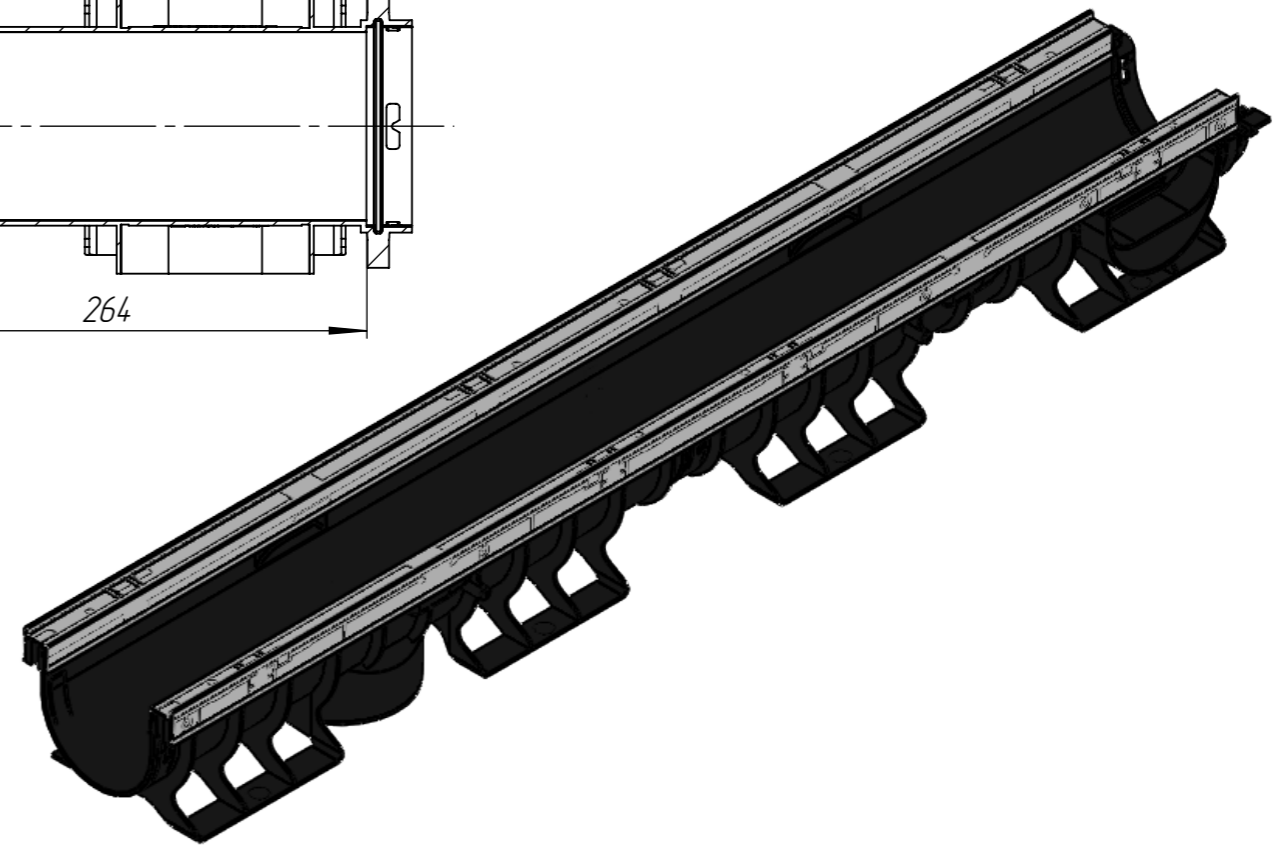
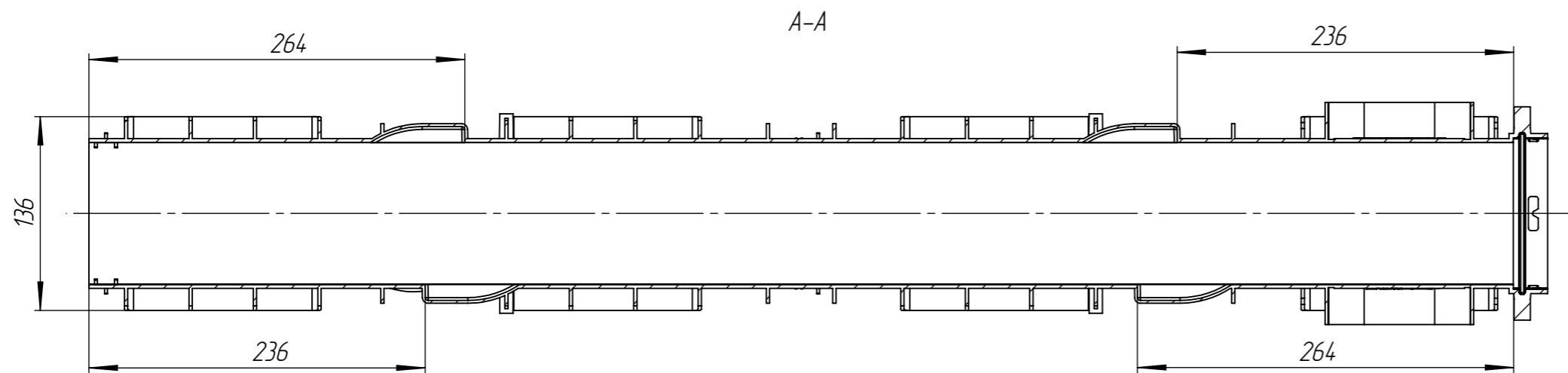
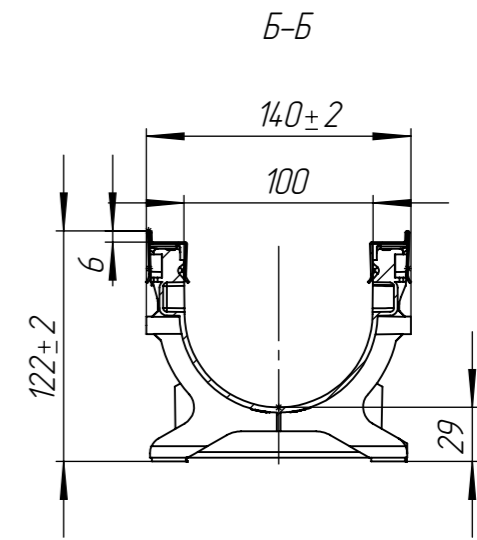
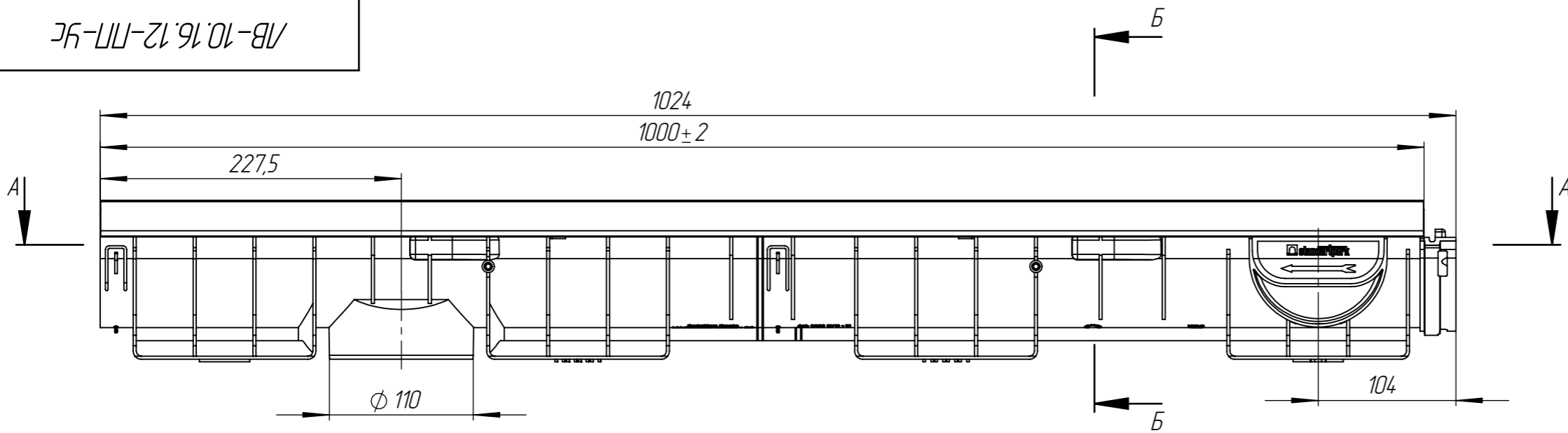
Подп. и дата

Изм. № дудл.

Взаминв.

Подп. и дата

Изм. № подл.



					ЛВ-10.16.12-ПП-Ус			Арт. 8027-М	
Изм.	Лист	№ документа	Подп.	Дата	Лоток водоотводный пластиковый усиленный	Лит.	Масса	Масштаб	
Разраб.	Мирошниченко						2.18	1:4	
Пров.	Денисова					Лист	Листов 1		
Т. контр	Белецкий								
Н. контр	Тюрина								
Утв.	Камышников								