

Перв. примен.

Справ. №

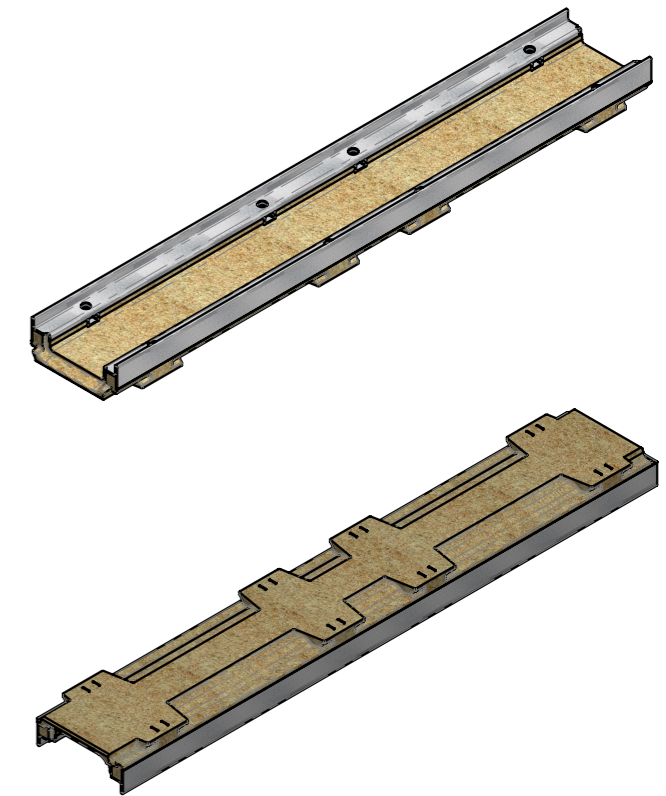
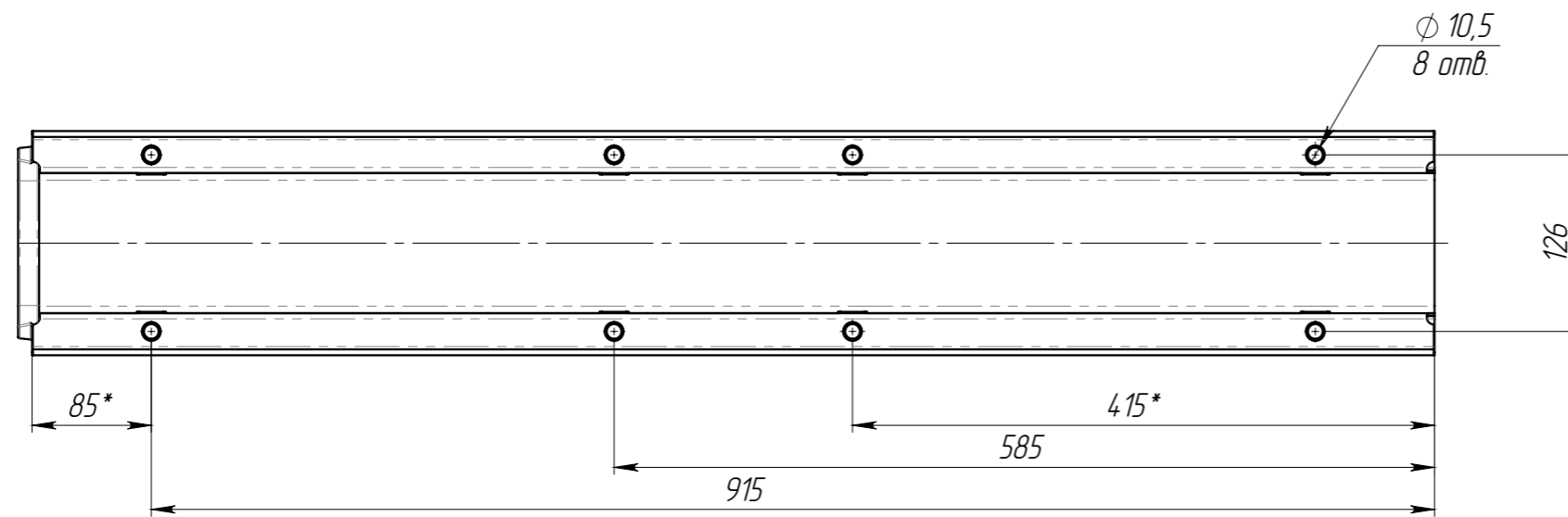
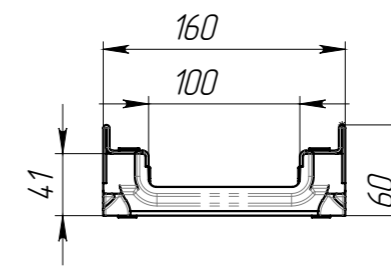
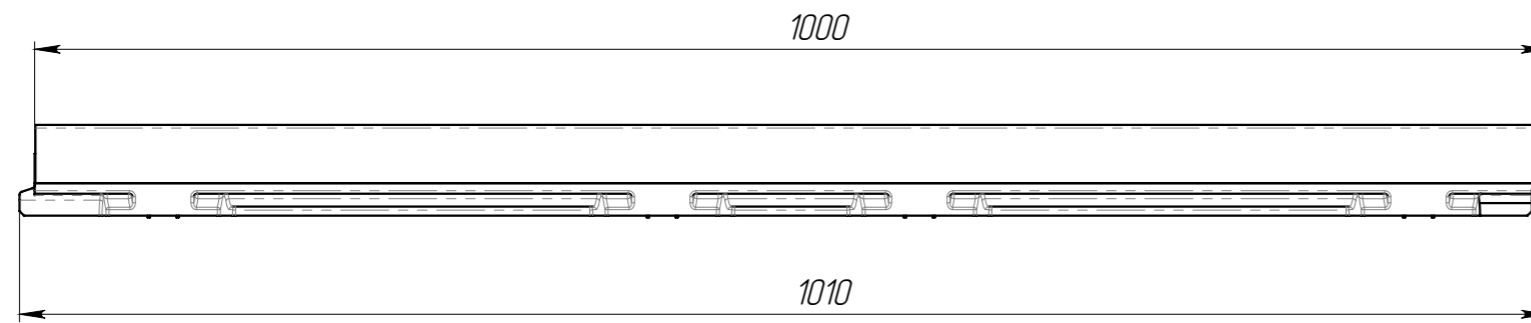
Подп. и дата

Изм. № дудл.

Взаминв

Подп. и дата

Изм. № подл.



Допустимое отклонение фактической массы от номинальной может составлять до 8 %
Объем полимербетона 0,0356 м.куб.

					ЛВ-10.16.06-П.4			Арт.	703714
Изм.	Лист	№ документа	Подп.	Дата	Лоток водоотводный полимербетонный	Лит.	Масса	Масштаб	
Разраб.	Бехтер В			29.03.2021			9,64	1:5	
Пров.	Сметанин А					Лист 1	Листов 1		
Т. контр									
Н. контр					Полимербетон СТО 725664 11-02.01-2012				
Утв.	Седова Е								

Копировал

Формат А3