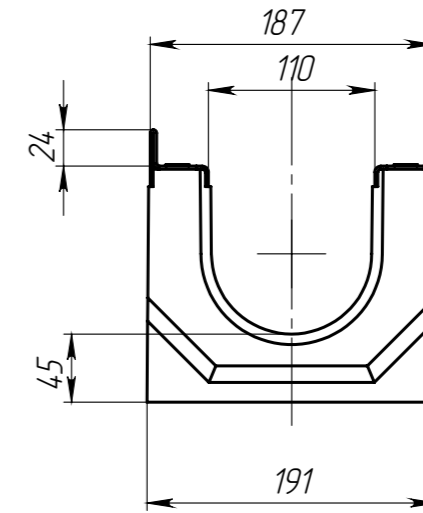
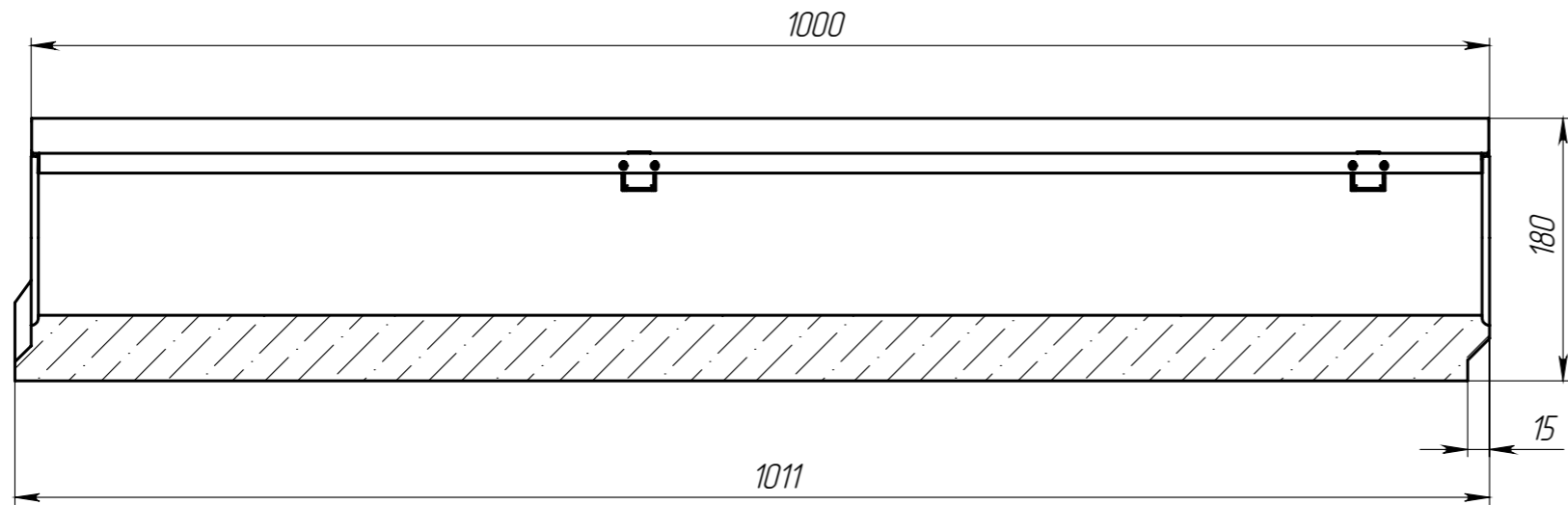


ЛВ-11.19.18-Б

Перв. примен.

Справ. №



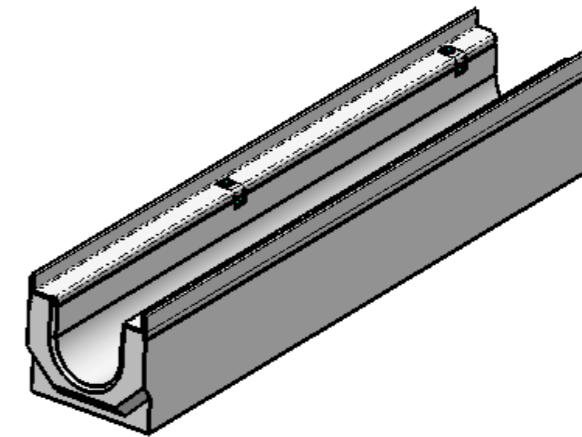
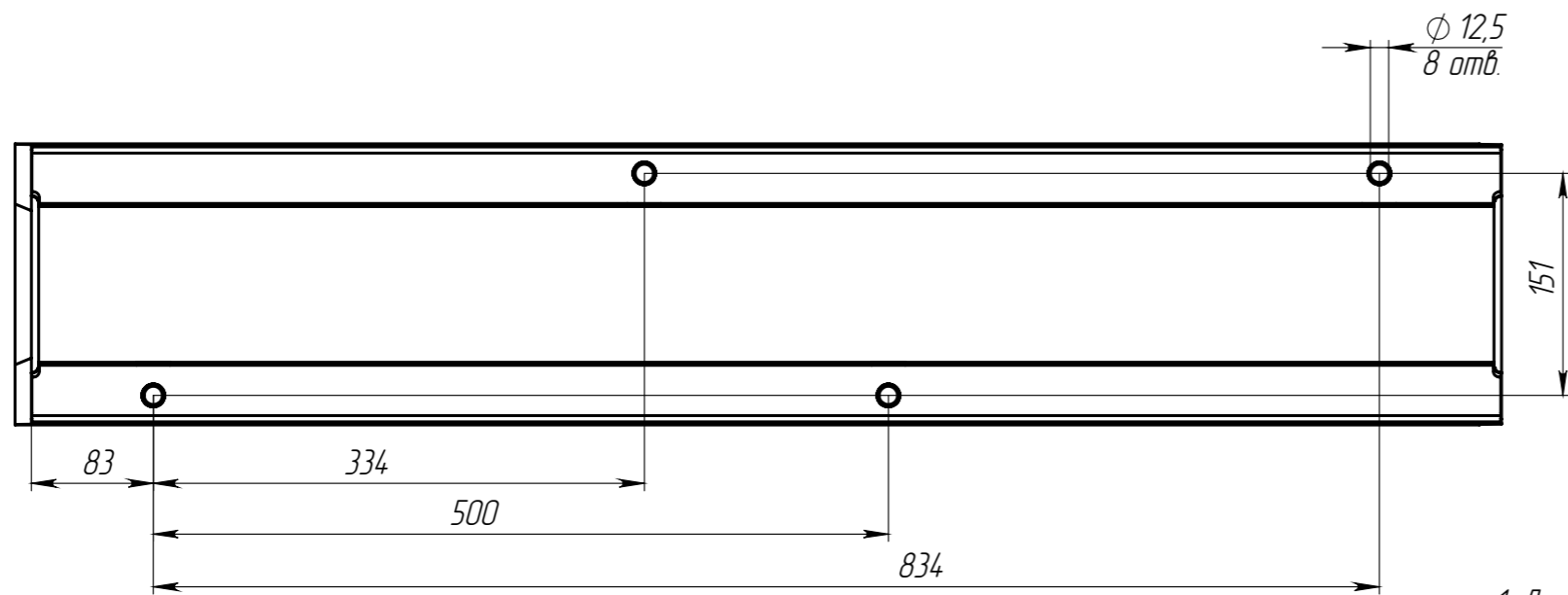
Подп. и дата

Инд. № дудл.


Взам инв.

Подп. и дата

Инд. № подл.



1. Допустимое отклонение фактической массы от номинальной может составлять до 10%

					ЛВ-11.19.18-Б			Арт. 4150
Изм	Лист	№ документа	Подп.	Дата	Лоток водоотводный	Лит.	Масса	Масштаб
Разраб.	Сметанников Д.П.			19.11.13			45.78	1:5
Пров.	Полежаев А.В.					Лист	Листов 1	
Т. контр	Котов С.С.							
Н. контр	Лебедева Е.А.				Бетон В35 СТО 72566411-102-2012			
Утв.	Седова Е.А.							