

ЛВ-20.26.20-ПП-Ус

Перв. примен.

Справ. №

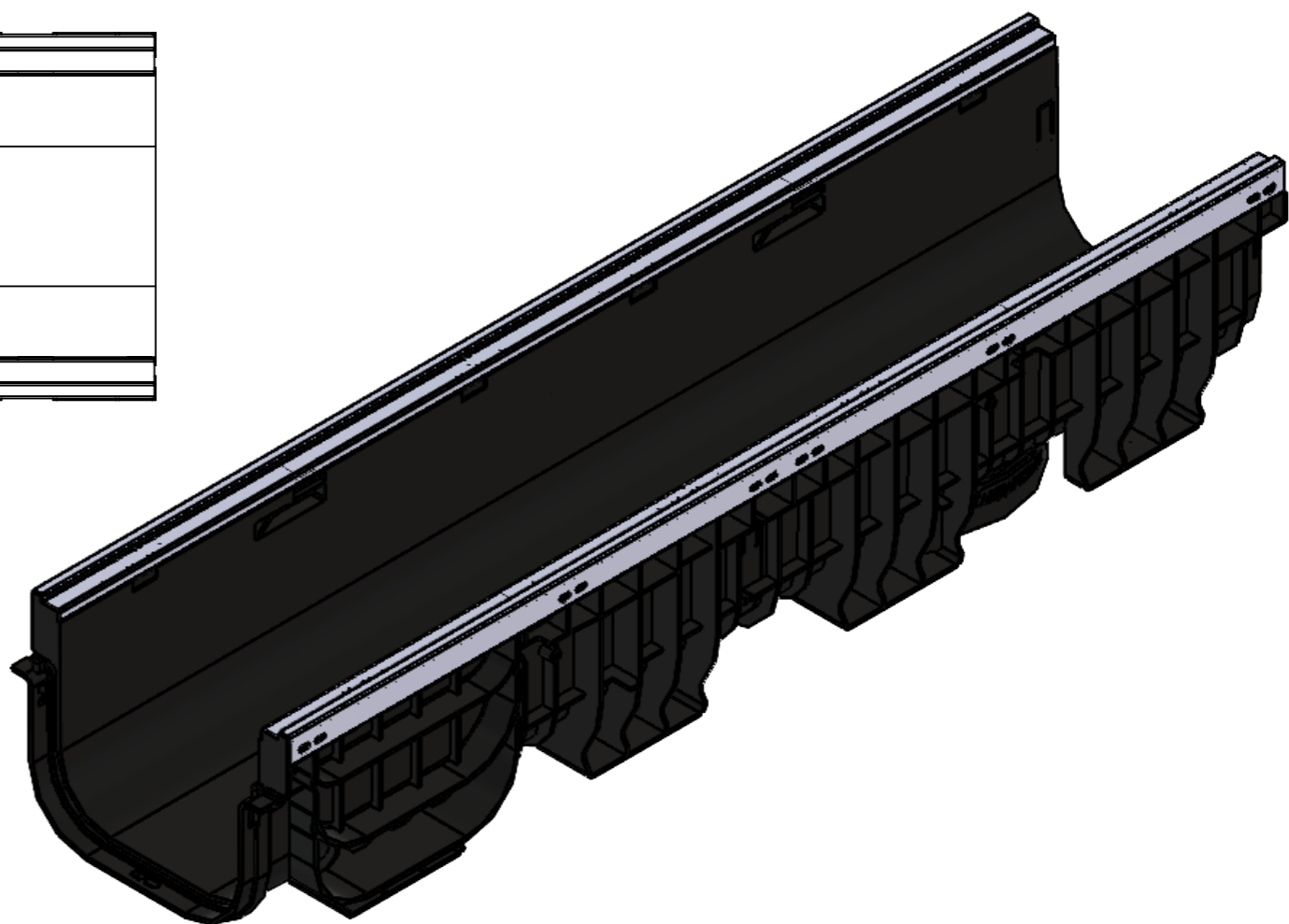
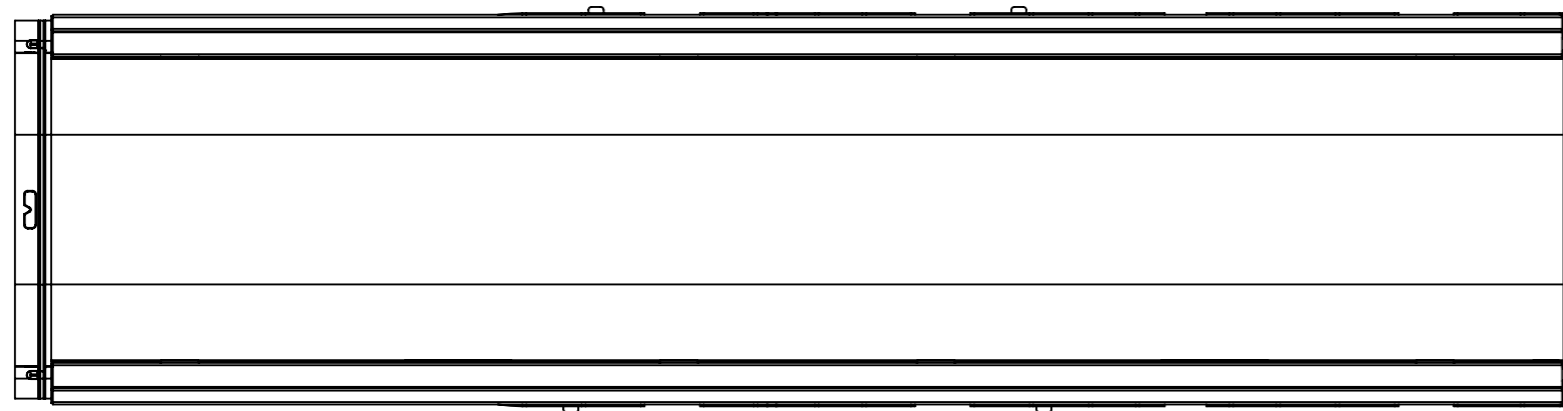
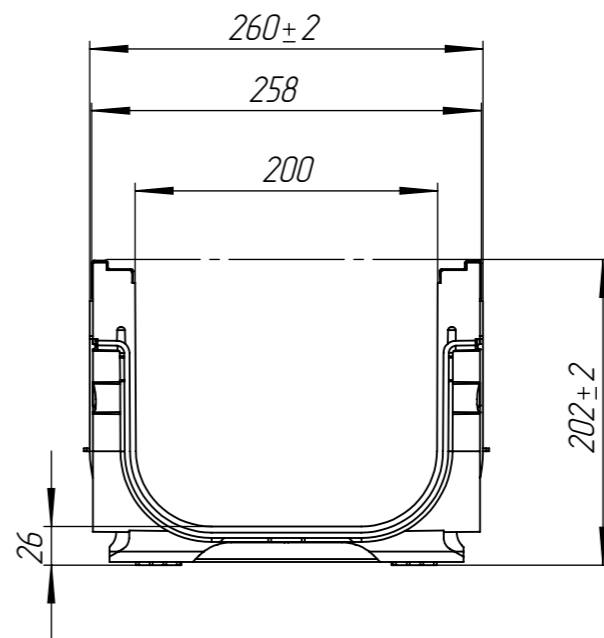
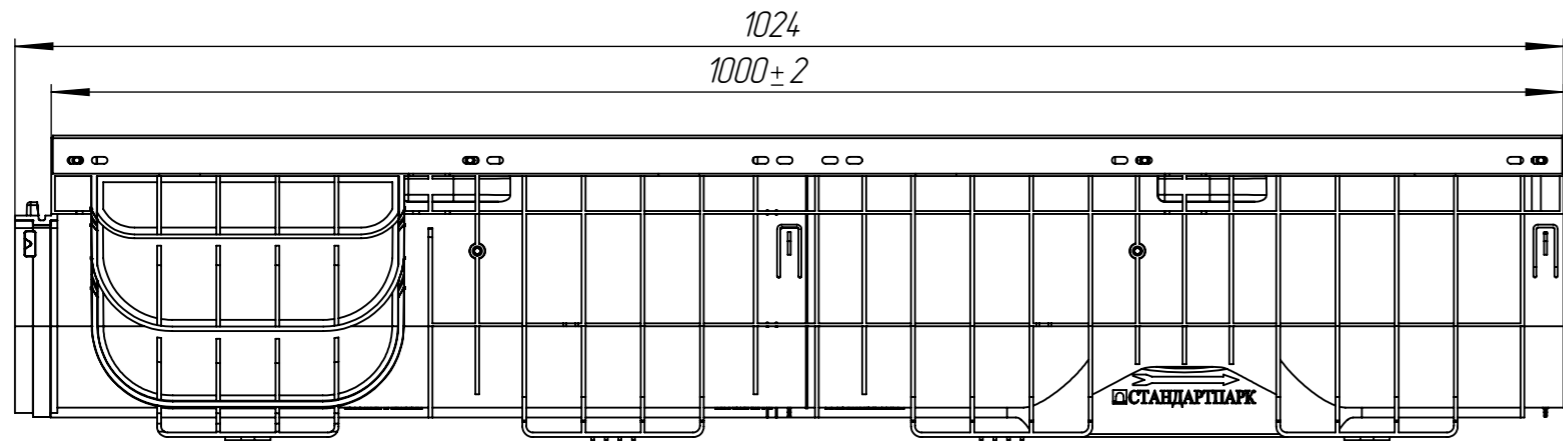
Подп. и дата

Инв. № дудл.

Взам.инв.

Подп. и дата

Инв. № подл.



					ЛВ-20.26.20-ПП-Ус			Арт. 85471-М	
Изм	Лист	№ документа	Подп.	Дата	Лоток водоотводный пластиковый усиленный	Лит.	Масса	Масштаб	
Разраб.		Денисова Н.А.		19.12.24			3.94	1:5	
Пров.		Белецкий С.Л.				Лист	Листов 1		
Т. контр		Белецкий С.Л.							
Н. контр									
Утв.		Камышников О.А.							

