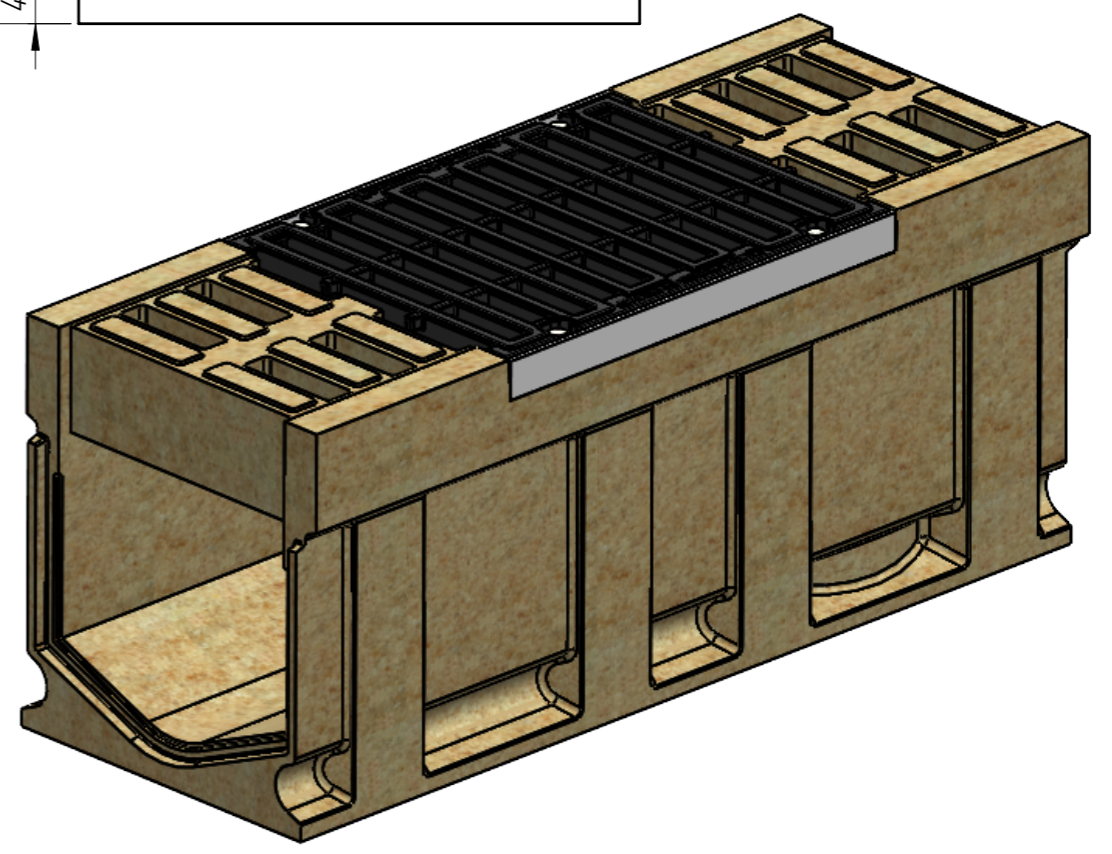
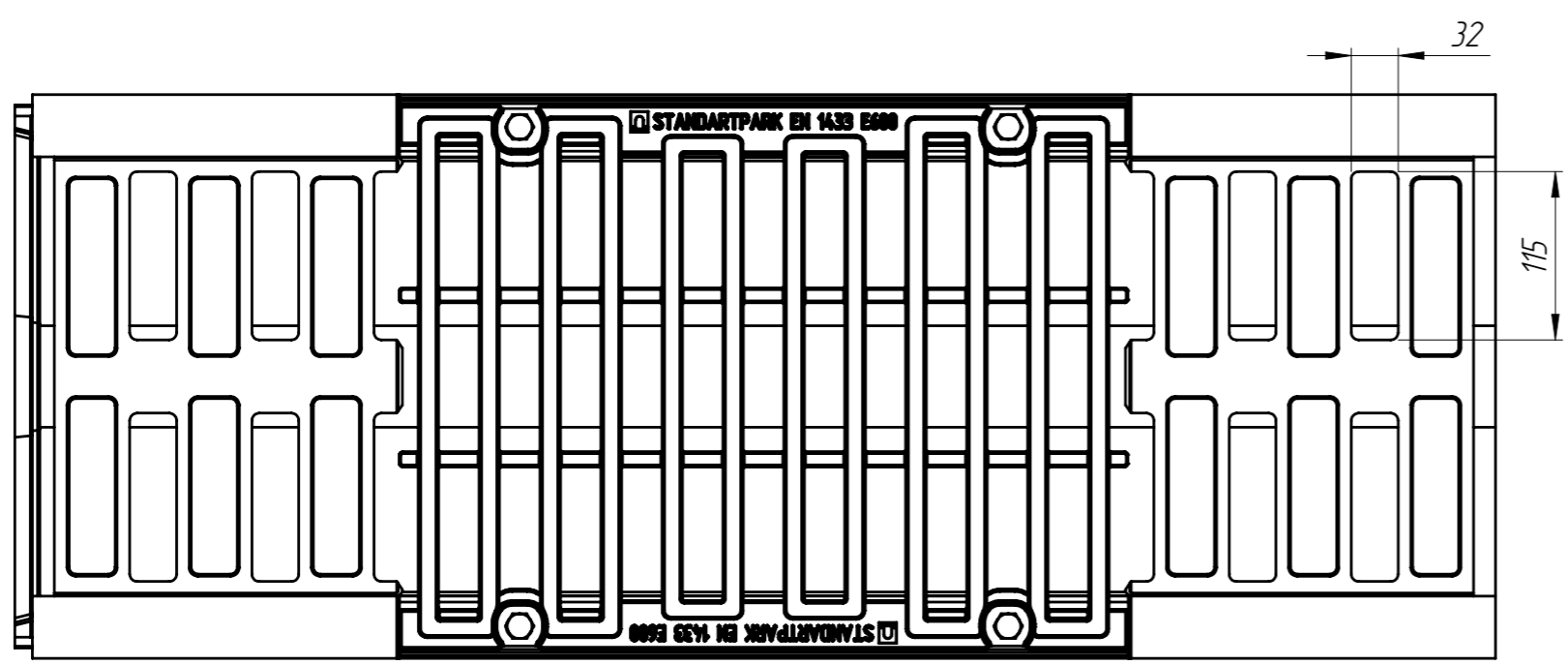
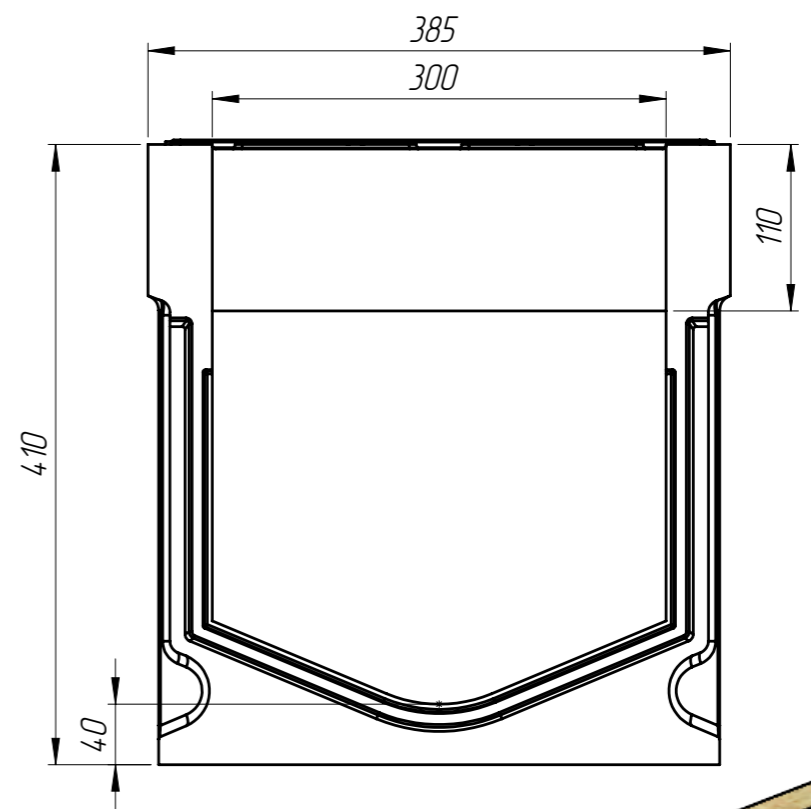
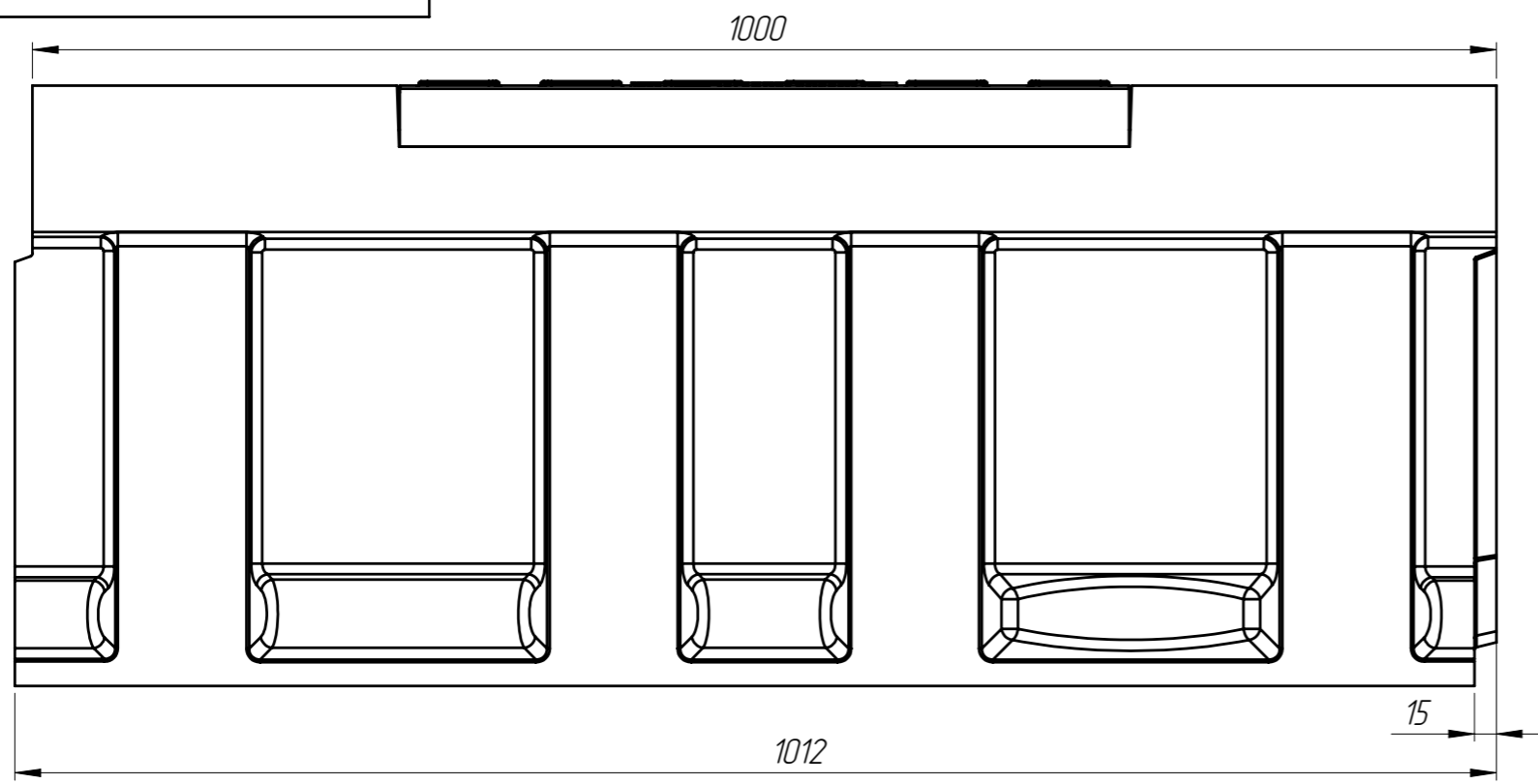


Перв. примен.
Справ. №
Подп. и дата
Изм. № дудл.
Взам. инв.
Подп. и дата
Изм. № подл.



Допустимое отклонение фактической массы от номинальной может составлять до 8%

Артикул	ОБОЗНАЧЕНИЕ	ОПИСАНИЕ	К-ВО
779457	БМВ-30.39.41-Р-П-5	Блок монолитный водоотводный ревизионный	1
273051	РВ-30.37.50-ВЧ-ЩД5-ЛВ	Решетка водоприемная	1
		Болт М12х40.013 ГОСТ 7808-70	4
		Гайка М12 DIN 557	4

					Арт. 07794517		
					БМВ-30.39.41-Р-П-ВЧЩД5		
					Блок монолитный водоотводный с решеткой		
Изм	Лист	№ документа	Подп.	Дата	Лит.	Масса	Масштаб
Разраб.		Бехтер В.		17.05.2022		121.11	1:5
Проб.		Сметанин А.					
Т. контр					Лист 1	Листов 1	
Н. контр							
Утв.		Седова Е.					