

Перв. примен.

Справ. №

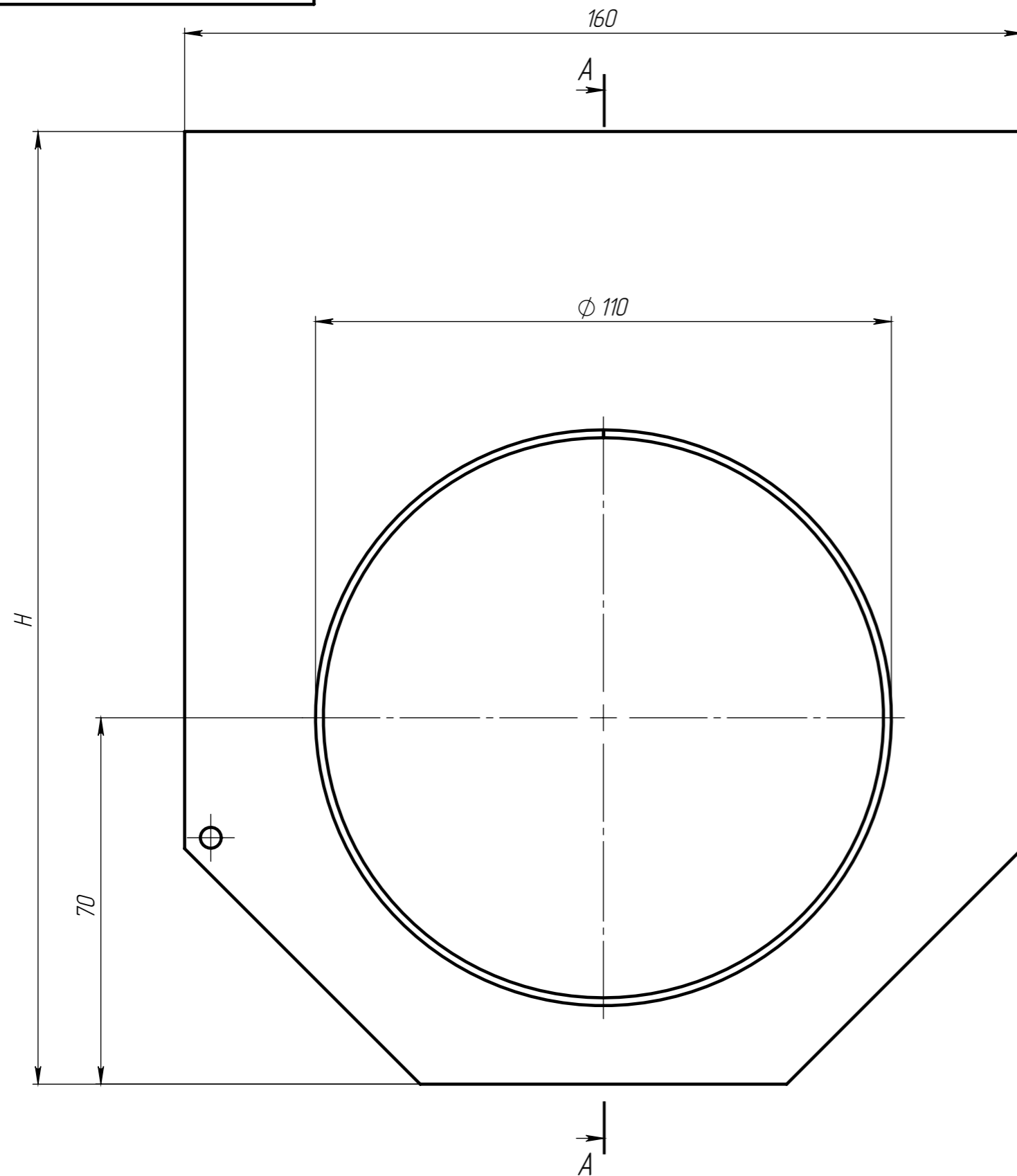
Подп. и дата

Инв. № дудл.

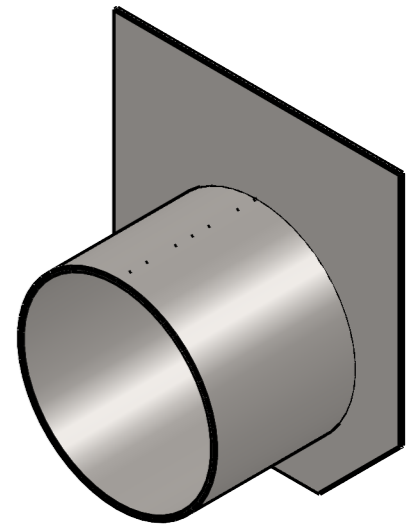
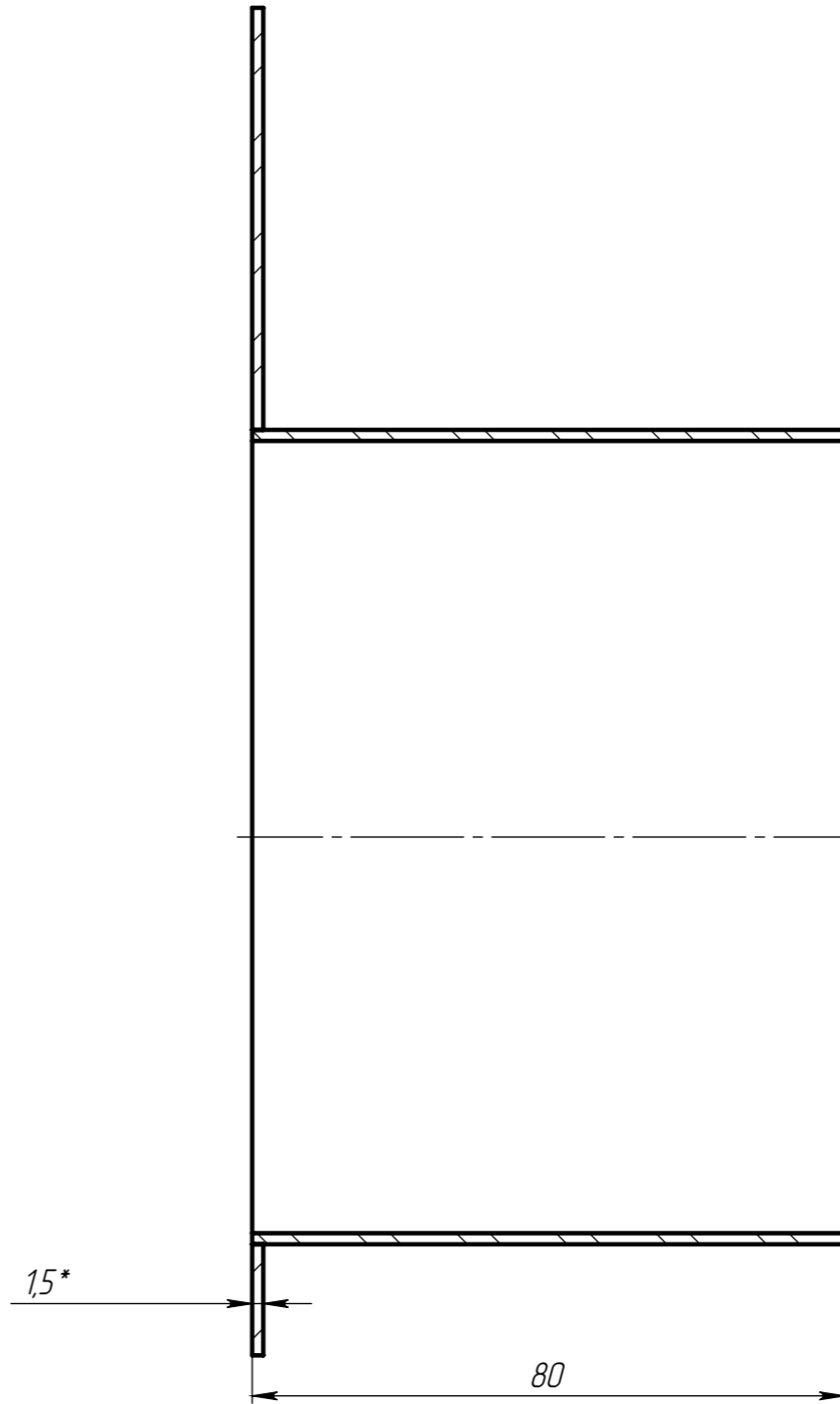
Взаминв

Подп. и дата

Инв. № подл.



A-A
МАСШТАБ 1:1



| Артикул | Обозначение | H, мм | m, кг |
|----------------|-----------------------|-------|-------|
| 6101-609Б-D-БН | ЗВ/В-10.16.21-Б-ОС-БН | 177 | 0,52 |
| 6101-09Б-D-БН | ЗВ/В-10.16.19-Б-ОС-БН | 162 | 0,49 |

| | | | | | | | | |
|----------|---------------|-------------|-------|------|--|------|----------|---------|
| Изм | Лист | № документа | Подп. | Дата | Заглушка с водоотводом для лотков серии СПВ100 без насадок | Лит. | Масса | Масштаб |
| Разраб. | Лухов Н.Ю. | | | | | | | 1:1 |
| Пров. | Сметанин А.С. | | | | Сталь 3 ГОСТ 380-94 | Лист | Листов 1 | |
| Т. контр | | | | | | | | |
| Н. контр | | | | | | | | |
| Утв. | Седова Е.А. | | | | | | | |