

Перв. примен.

Справ. №

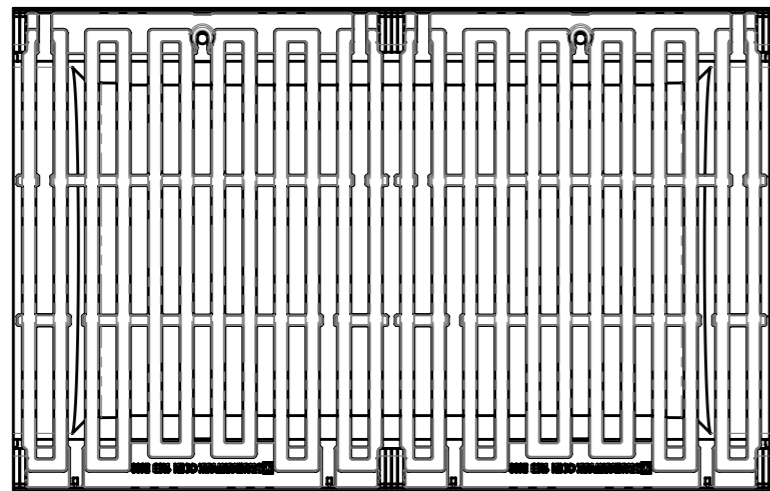
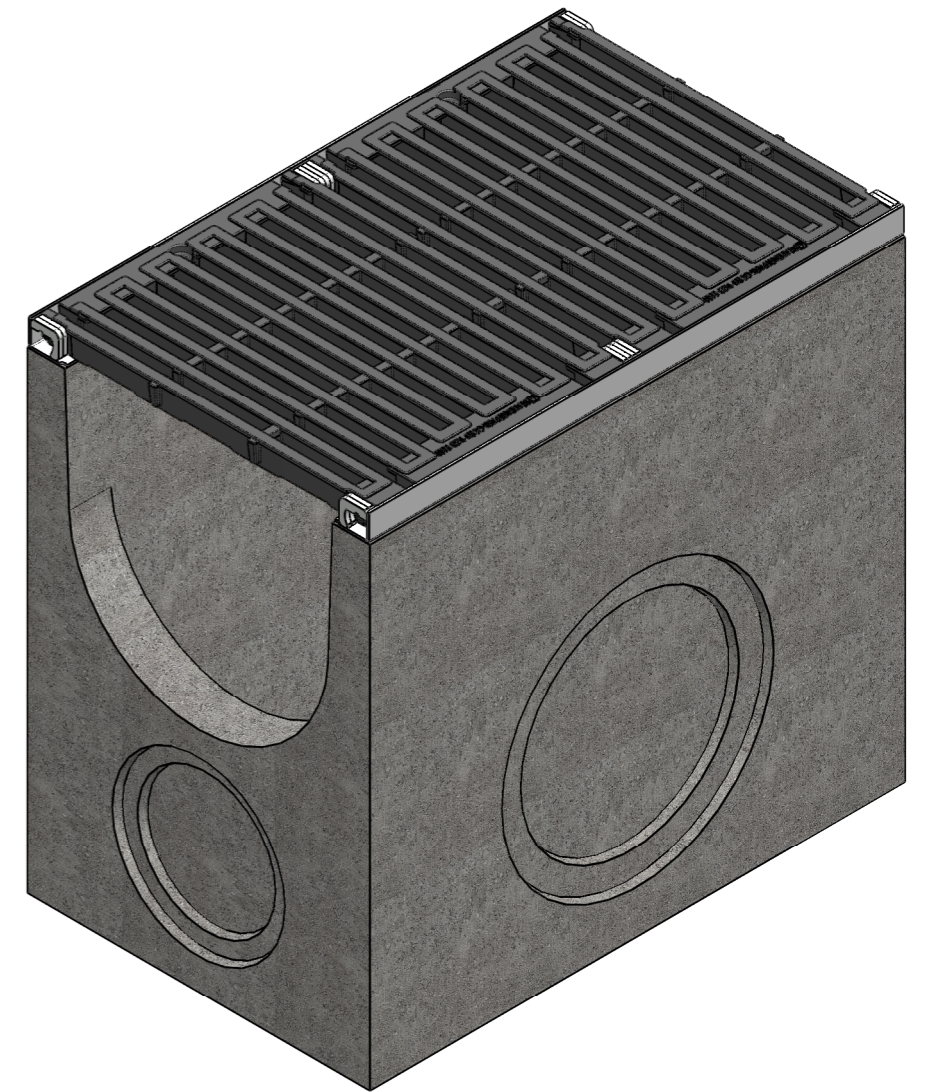
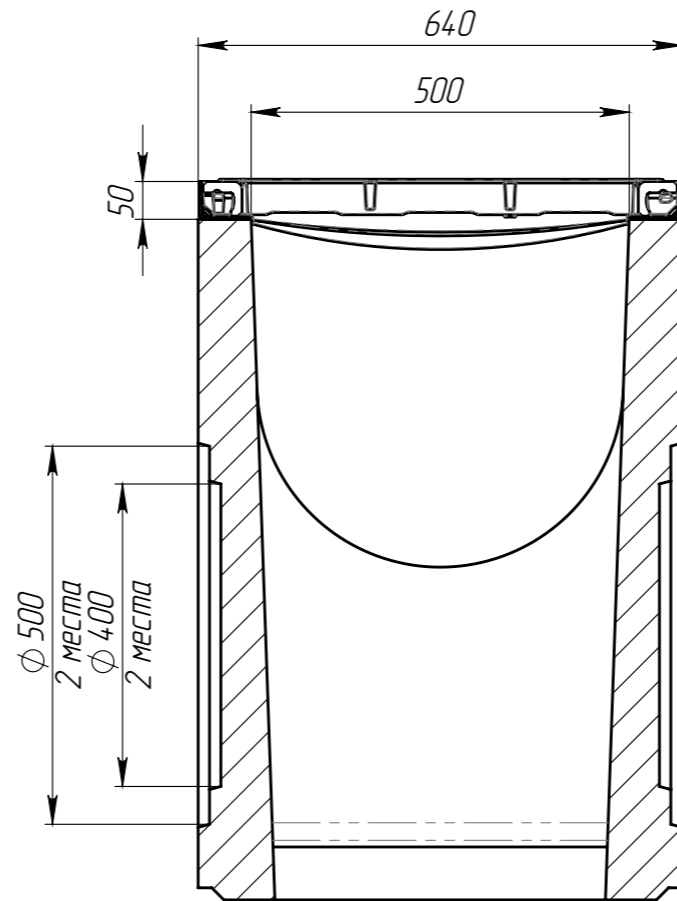
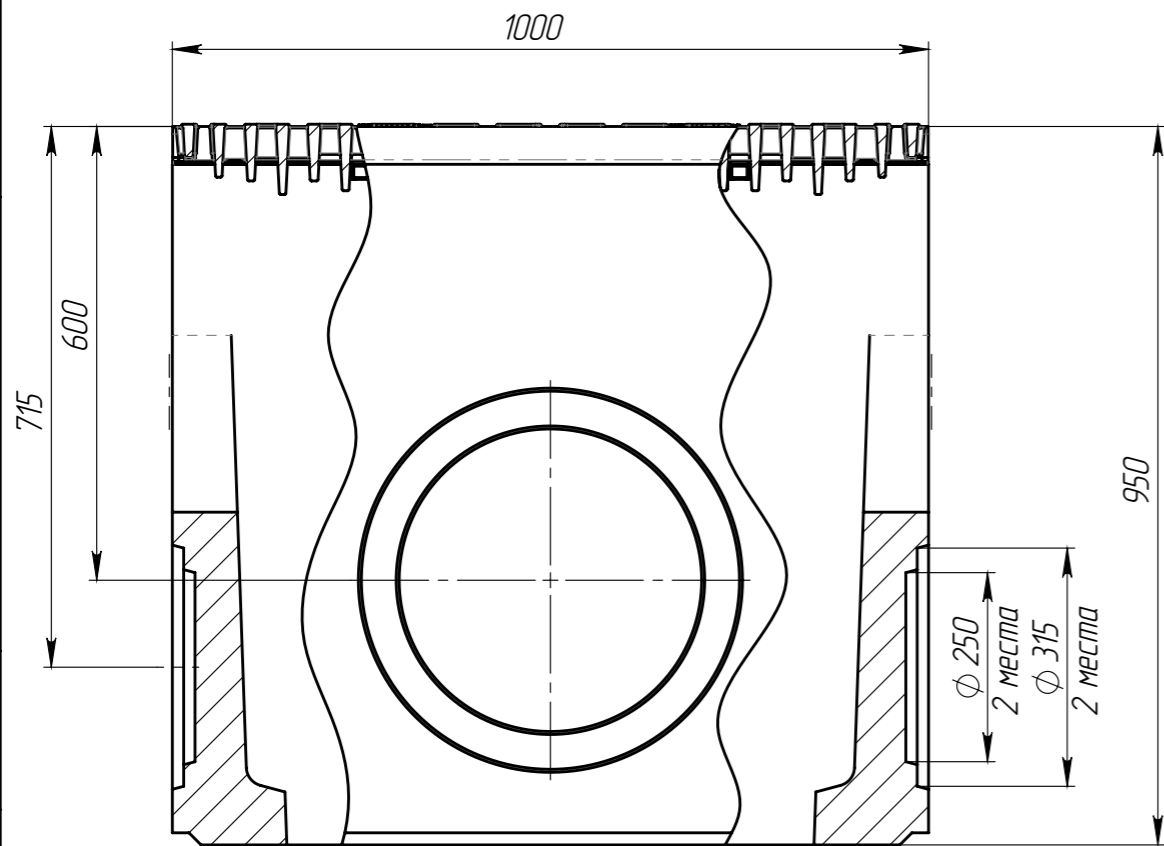
Подп. и дата

Инд. № дудл.


Взам инв.

Подп. и дата

Инд. № подл.



1. Объем бетона составляет 0,18367 м.куб.
2. Отклонение фактической массы от номинальной может составлять до 10%

					ПУС-50.64.95-Б-В-С3-ВЧ3Щ5			Арт. 04987485/1
Изм.	Лист	№ документа	Подп.	Дата	Комплект пескоуловителя с решеткой	Лит.	Масса	Масштаб
Разраб.		Сметанин А.С.		04.12.19			534.23	1:10
Пров.						Лист	Листов 1	
Т. контр.								
Н. контр.								
Утв.		Седава Е.А.						