

БМВ-15.21.31-П-4

Перв. примен.

Справ. №

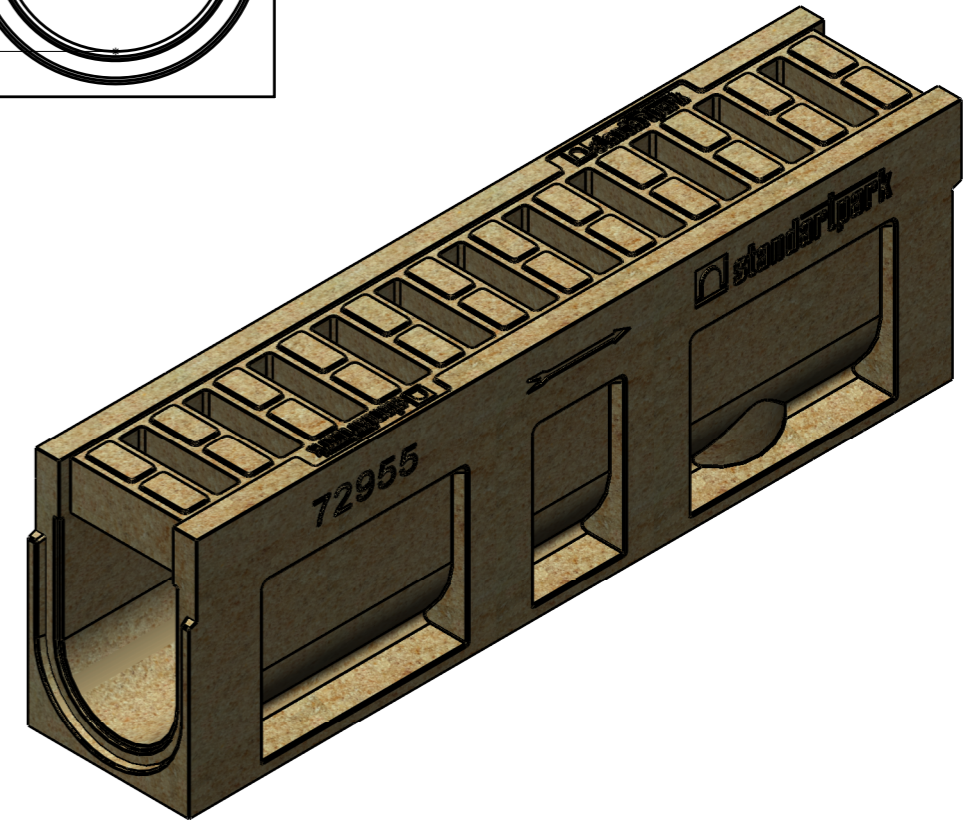
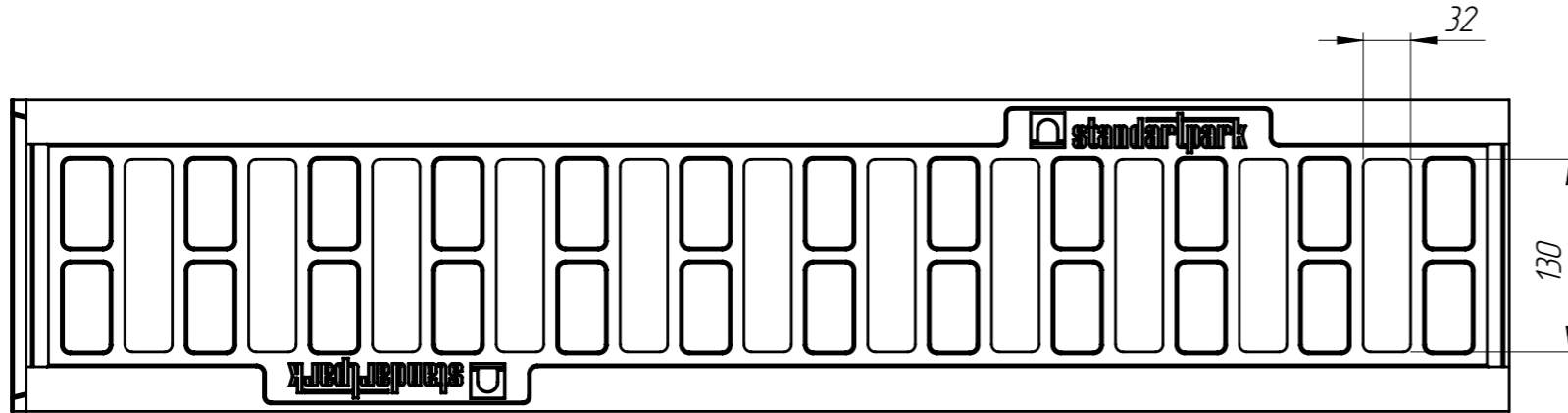
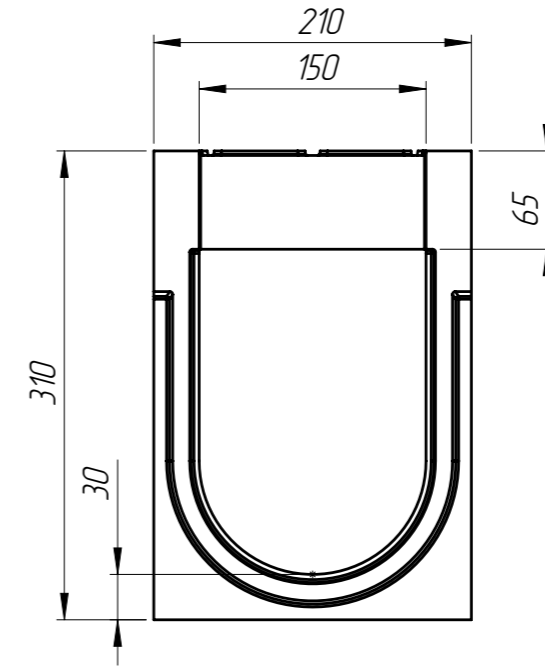
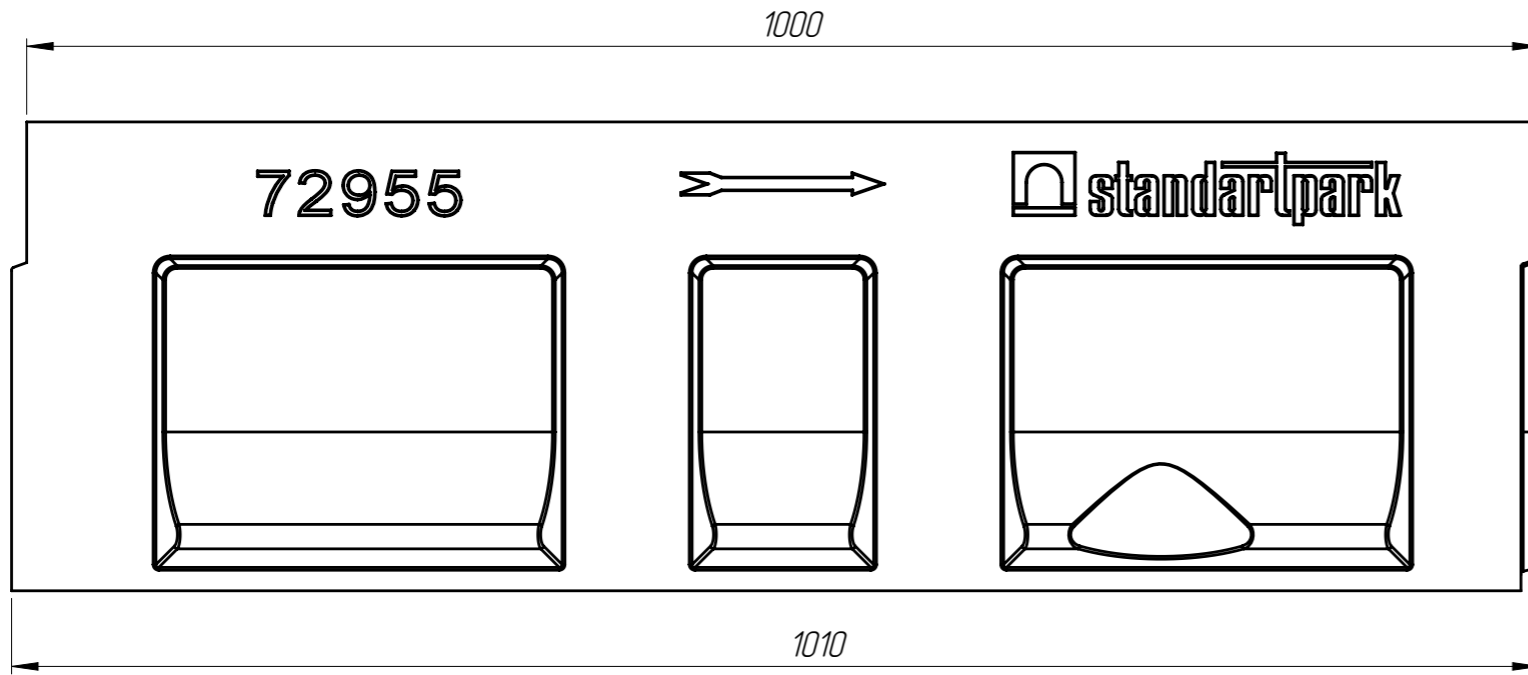
Подп. и дата

Инв. № дубл.

Взам. инв.

Подп. и дата

Инв. № подл.



1. Объем полимербетона составляет 0,0264 м. куб.
  2. Суммарная площадь водозаборных щелей : 0,0502 м. кв.
  3. Допустимое отклонение фактической массы от номинальной может составлять до 8%
- Закладная ЗА08-15БМВ (Н=65)

					Арт. 72954			
					БМВ-15.21.31-П-4			
Изм.	Лист	№ документа	Подп.	Дата	Блок монолитный водоотводный	Лит.	Масса	Масштаб
Разраб.	Бехтер В.И.			10.06.2021			50.30	1:5
Пров.	Сметанин А.С.					Лист 1	Листов 1	
Т. контр.								
Н. контр.					Полимербетон СТО 725664.11-02.01-2012			
Утв.	Седова Е.А.				standartpark			