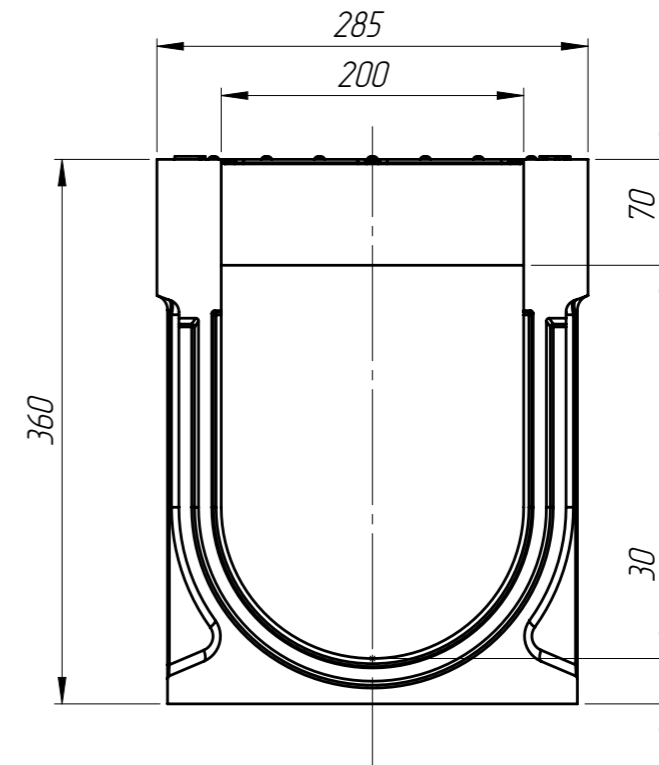
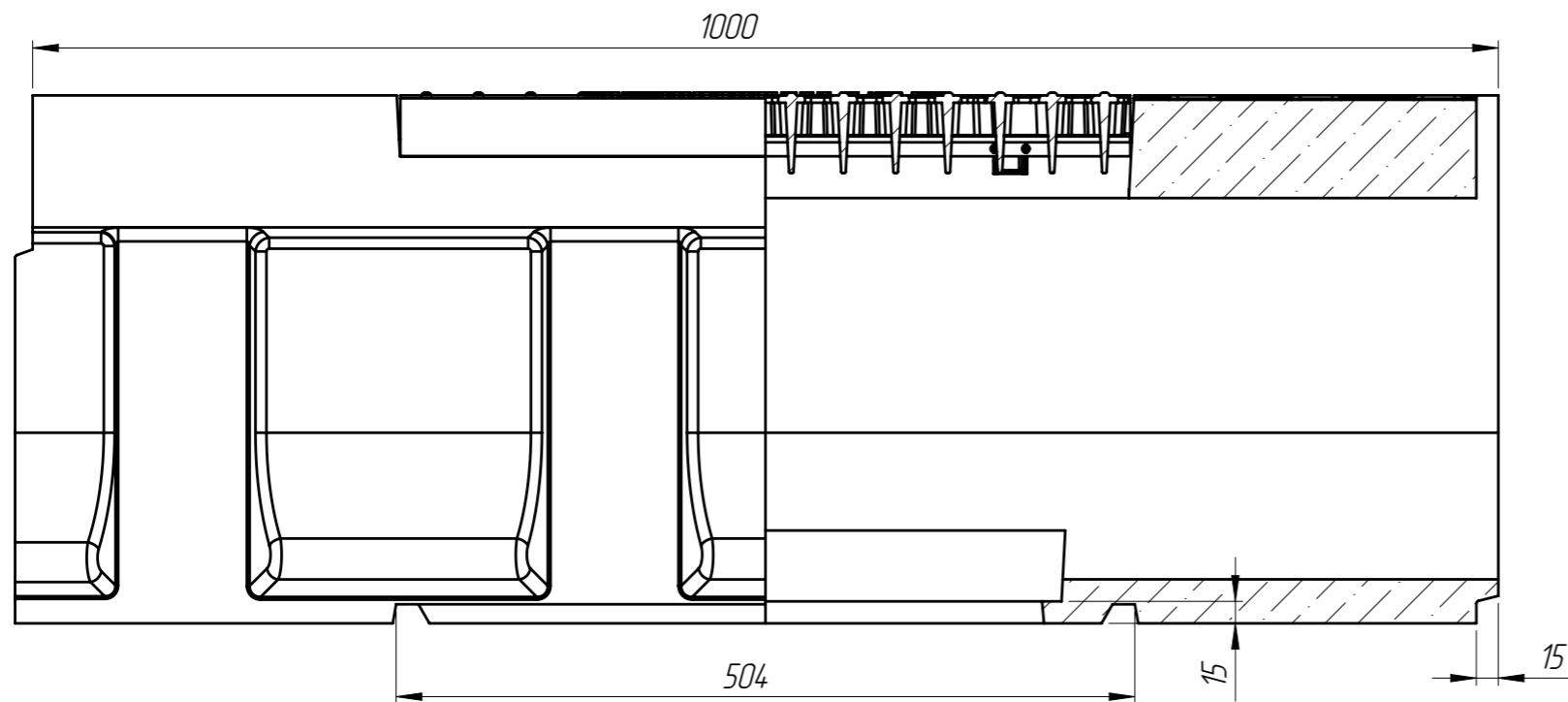


БМВ-20.29.36-РПУ-П-ВЧЩ5

Перв. примен.

Справ. №



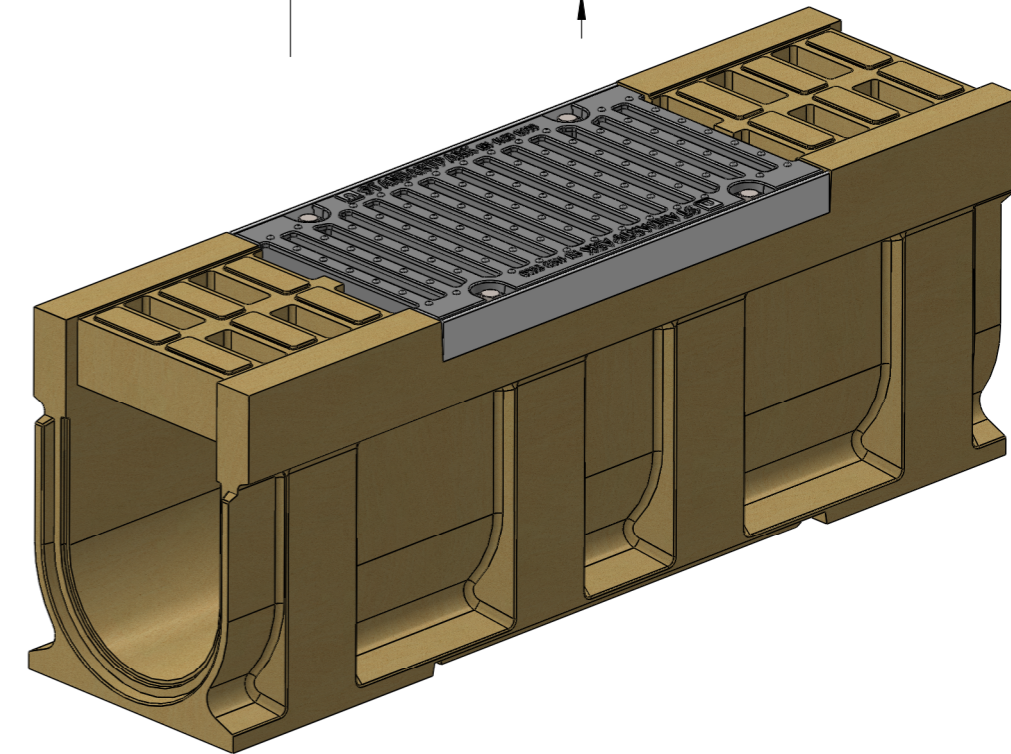
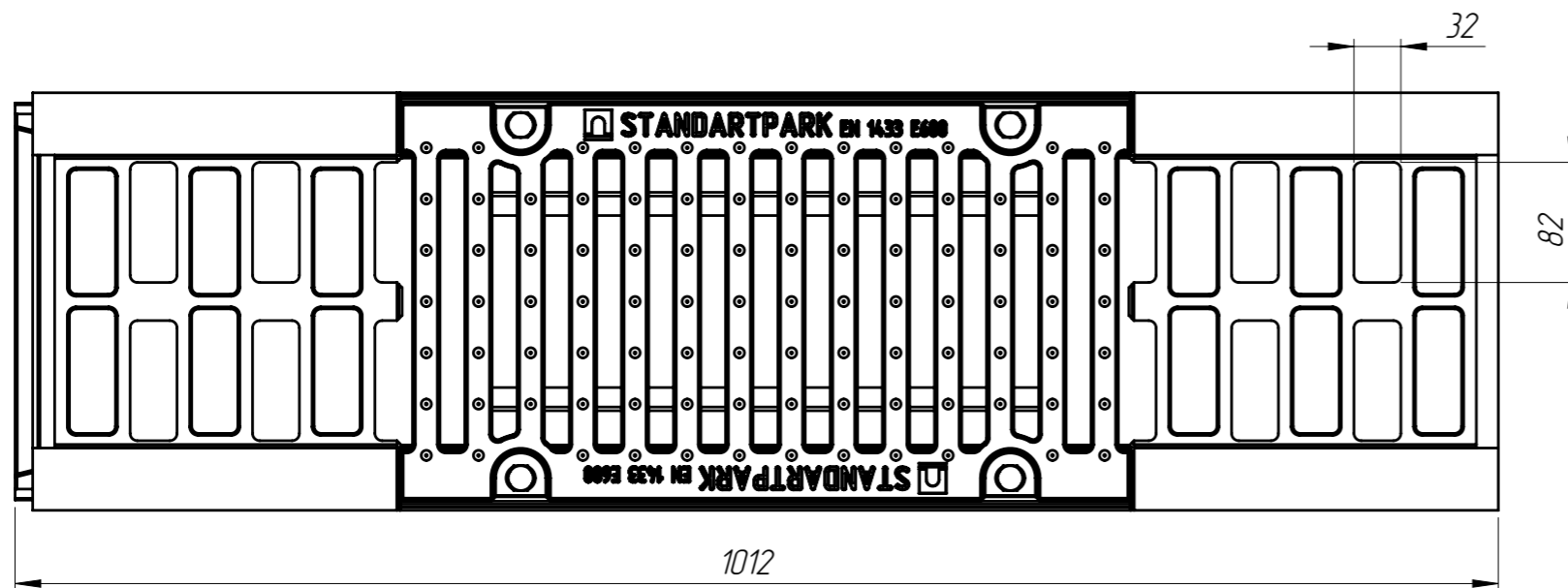
Подп. и дата

Инд. № дубл.

Взам инв.

Подп. и дата

Инд. № подл.



Допустимое отклонение фактической массы от номинальной может составлять до 8%

Артикул	Обозначение	Наименование	К-ВО
759458	БМВ-20.29.36-РПУ-П-5	Блок монолитный водоотводный ревизионный для пескоуловителя	1
25305	РВ-20.27.50-ВЧ-Щ5-ЛВ	Решетка водоприемная	1
		Болт М12х40 ГОСТ 7805-70	4
		Гайка М12 DIN 557	4

				БМВ-20.29.36-РПУ-П-ВЧЩ5			Арт.
				Блок монолитный водоотводный ревизионный для пескоуловителя с решеткой			
Изм	Лист	№ документа	Подп.	Дата	Лит.	Масса	Масштаб
Разраб.		Козак М.		11.01.16		72.36	1:5
Пров.		Харамбура О.					
Т. контр		Стецина О.			Лист 1	Листов 1	
Н. контр		Харамбура О.					
Утв.		Малиновский И.					