

ПУС-50.64.95-Б-В-Р500

Перв. примен.

Справ. №

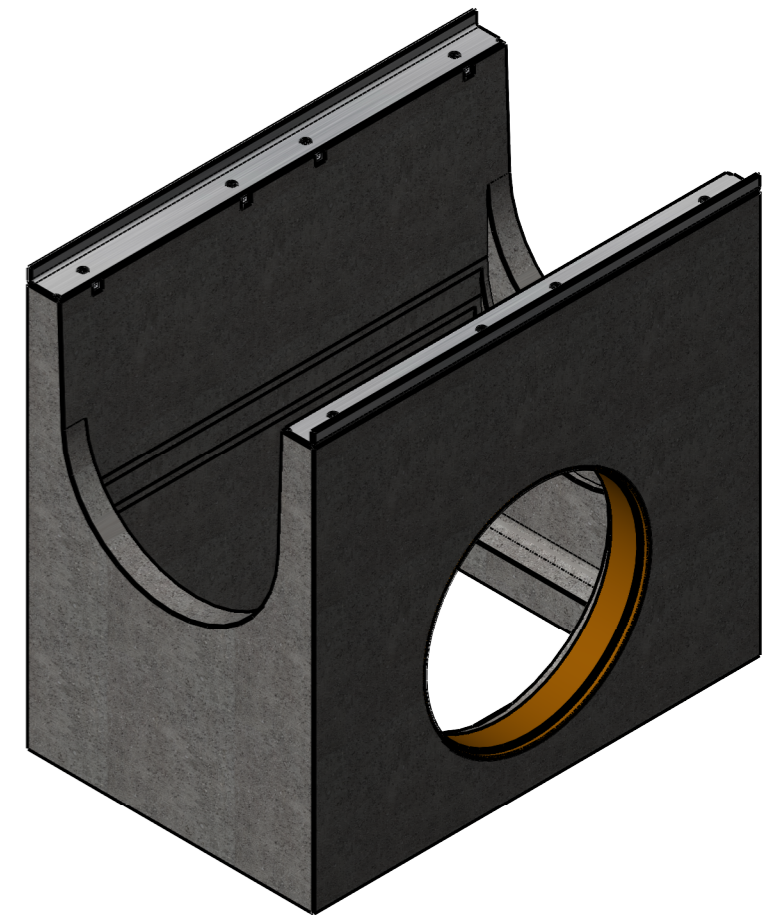
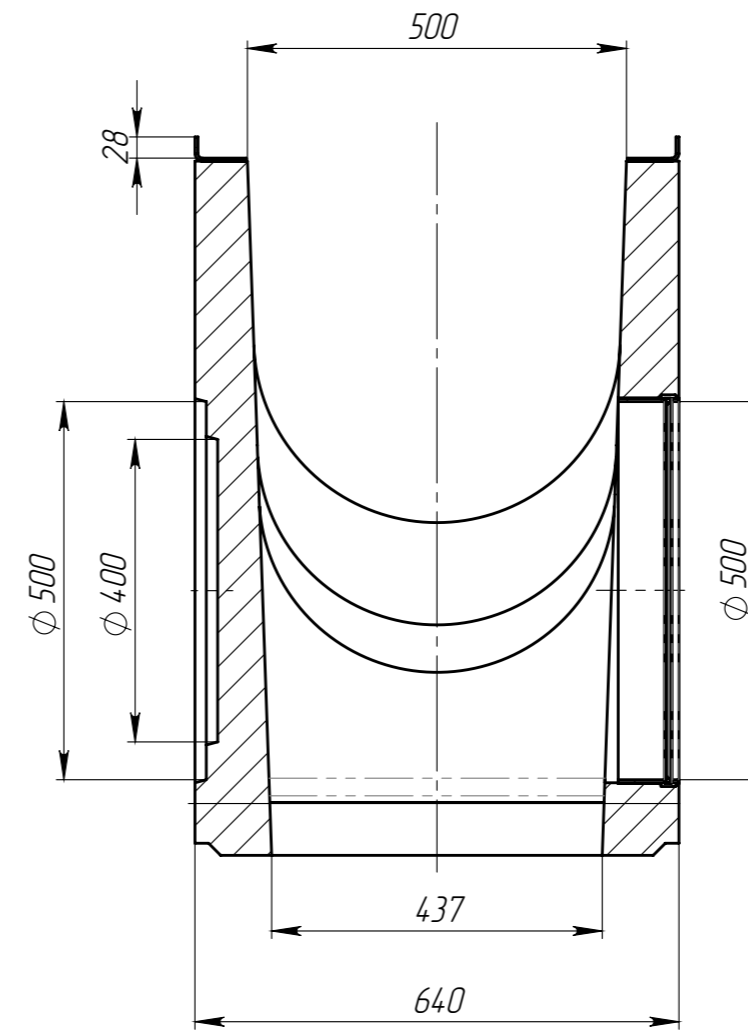
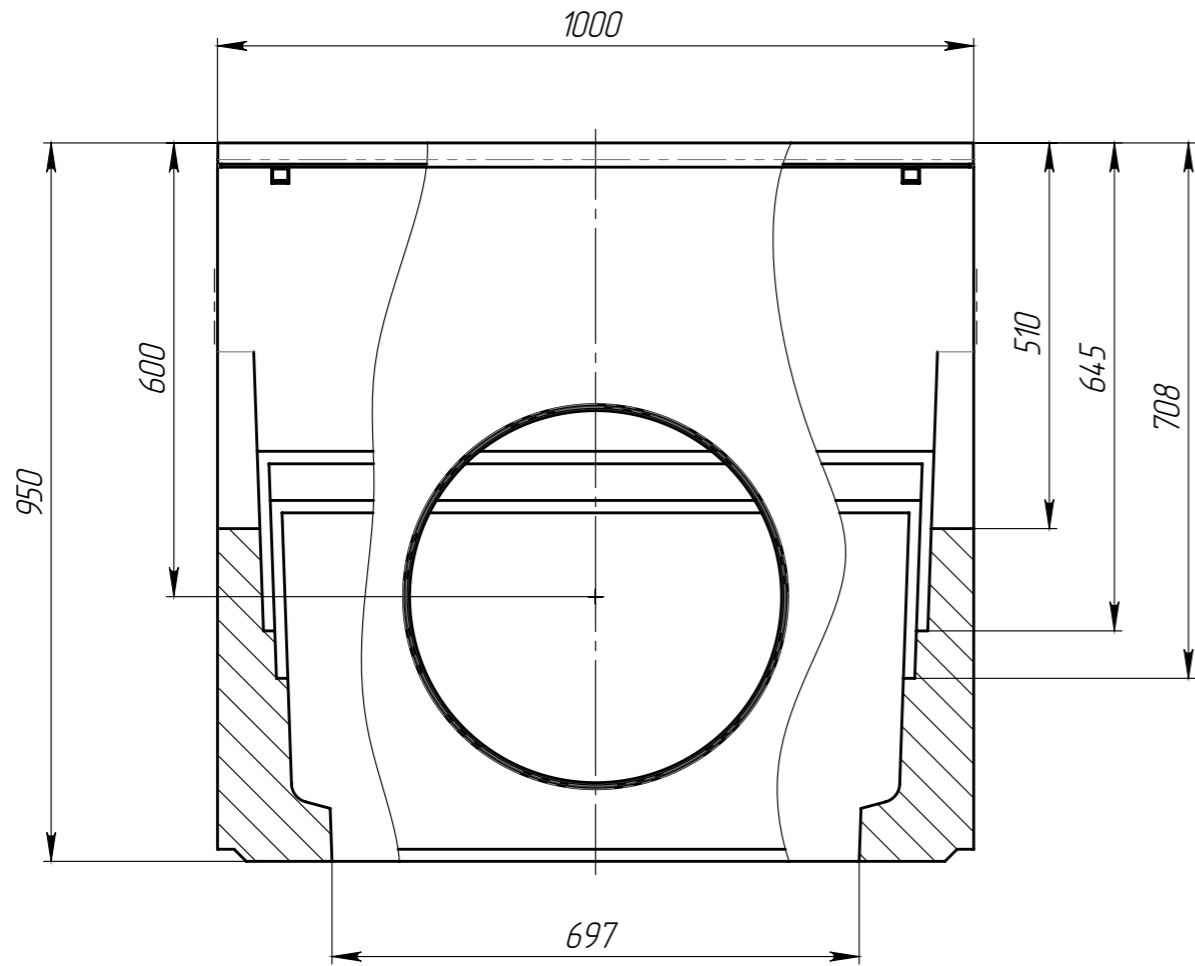
Подп. и дата

Инв. № дудл.

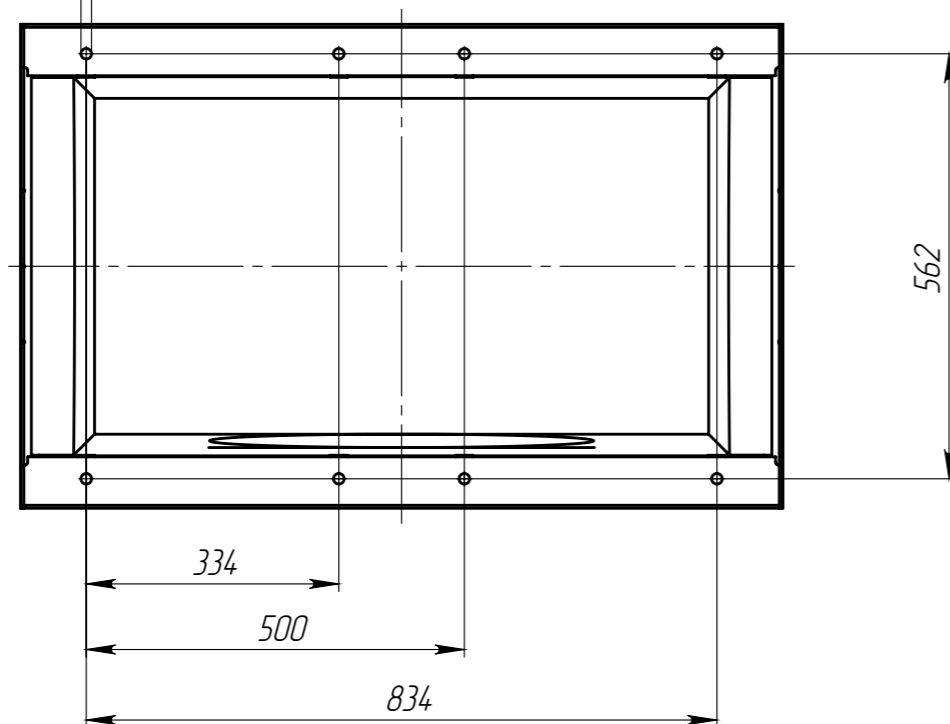
Взаминв

Подп. и дата

Инв. № подл.



Ø 14
8 отв.



1. Объем бетона составляет 0,1722 м.куб.
2. Отклонение фактической массы от номинальной может составлять до 10%.
3. Муфта может быть установлена вместо любого шаблона соответствующего диаметра.

					Арт. 4980/1-Р500			
					ПУС-50.64.95-Б-В-Р500			
Изм	Лист	И документа	Подп.	Дата	Пескоуловитель секционный с муфтовым подключением DN500 (верхняя секция)	Лит.	Масса	Масштаб
Разраб.		Пухов Н.Ю.					398.48	1:10
Пров.		Сметанин А.С.				Лист	Листов 1	
Т. контр								
Н. контр								
Утв.								

